

Calibratore di temperatura a secco Modello CTD9100-375

Scheda tecnica WIKA CT 41.32



Applicazioni

- Prove e tarature di strumenti di misura della temperatura
- Strumento di riferimento per laboratori in campo per la taratura di termometri
- Adatto anche per taratura in campo

Caratteristiche distintive

- Elevata accuratezza e stabilità
- Possibilità di verifica dei termostati
- Leggero e di dimensioni compatte
- Di semplice utilizzo



Calibratore di temperatura a secco
modello CTD9100-375

Descrizione

Versatile per qualsiasi applicazione

Oggi, rapidità e semplicità di verifica dei termometri sono un "must", soprattutto quando si tratta della sicurezza di funzionamento delle macchine e degli impianti.

I calibratori portatili della serie CTD9100 sono particolarmente ideati per le tarature in campo e sono estremamente semplici nell'uso. Grazie alla loro esecuzione compatta e leggera, questi strumenti possono essere trasportati ed usati praticamente ovunque. Il CTD9100-375, in particolare, è caratterizzato da una robusta custodia e da dimensioni compatte.

L'innovativa concezione dello strumento riunisce una sorgente di calore stabile e la misura della temperatura con una Pt100 di precisione. Ciò consente di tarare con una maggiore efficienza sonde di temperatura industriali. La verifica periodica delle sonde di temperatura aiuta a riconoscere prontamente i guasti ed accorciare i tempi di fermo.

Facile da usare

I calibratori di temperatura a secco della serie CTD9100 utilizzano blocchi metallici a temperatura controllata ed inserti intercambiabili.

La temperatura di taratura può essere impostata tramite i due tasti sul regolatore e controllata rapidamente. La temperatura nominale del blocco riscaldante è visualizzata tramite un ampio display a LED a 4 cifre e a elevato contrasto. In questo modo vengono praticamente eliminati gli errori di lettura.

Sonde con diversi diametri possono essere inserite nel calibratore usando inserti appositamente forati. Un nuovo blocco con una migliore omogeneità alle basse temperature consente di ridurre le incertezze di misura.

Specifiche tecniche		Modello CTD9100-375
Display		
Campo di temperatura	$t_{amb} \dots 375 \text{ °C}$ ($t_{amb} \dots 707 \text{ °F}$)	
Accuratezza ¹⁾	$\pm 0,5 \dots 0,8 \text{ K}$	
Stabilità ²⁾	$\pm 0,05 \text{ K a } 100 \text{ °C}$ (212 °F)	
Risoluzione	0,1 °C	
Controllo di temperatura		
Tempo di riscaldamento	6 min da 20 °C a 300 °C (da 68 °F a 572 °F)	
Tempo di raffreddamento	14 min da 300 °C a 60 °C (da 572 °F a 140 °F)	
Tempo di stabilizzazione ³⁾	5 min	
Inserto		
Profondità di immersione	100 mm (3,94 in)	
Dimensioni inserto	Ø 13 x 100 mm (0,51 x 3,94 in)	
Materiale inserto	Ottone	
Tensione di alimentazione		
Alimentazione	230 Vca, 50/60 Hz o 110 Vca, 50/60 Hz	
Potenza assorbita	250 VA	
Cavo di alimentazione	per l'Europa, 230 V	
Comunicazione		
Interfaccia	RS-232	
Custodia		
Dimensioni (L x A x P)	149 x 74 x 155 mm (5,9 x 2,9 x 6,1 in)	
Peso	1,7 kg (3,8 lbs)	

1) Da intendersi come la deviazione di temperatura tra il valore misurato e il valore di riferimento.

2) Massima differenza di temperatura ad una temperatura stabile per un periodo di 30 minuti.

3) Tempo necessario prima del raggiungimento di un valore di misura stabile.

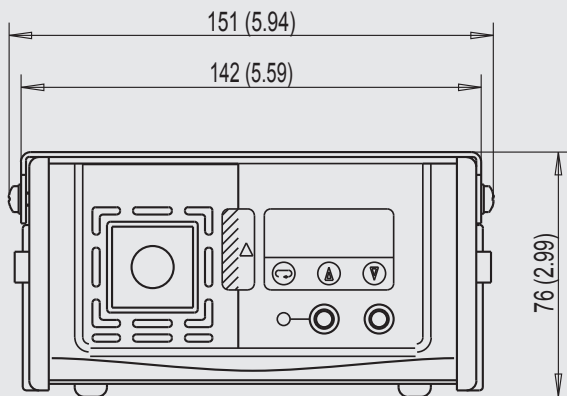
L'incertezza di misura viene definita come l'incertezza di misura totale ($k = 2$), la quale comprende i seguenti valori: accuratezza, incertezza di misura del campione, stabilità e omogeneità.

Conformità, omologazioni, certificati CE	
Dichiarazione conformità CE	
Direttiva EMC	2004/108/EC, EN 61326 (gruppo 1, classe B) emissioni e immunità alle interferenze (applicazione industriale)
Direttiva bassa tensione	2006/95/EC, EN 61010-1 e EN 61010-2-10, requisiti di sicurezza per equipaggiamento elettrico per applicazioni di misurazione, controllo e laboratorio
Omologazioni	
EAC	Certificato d'importazione, Comunità economica eurasiatica
GOST	Tecnologia di misurazione/metrologia, Russia
Certificato	
Taratura	Standard: rapporto di prova 3.1 secondo DIN EN 10204 Opzione: certificato di taratura DKD/DAkkS
Ciclo di ricertificazione consigliato	1 anno (a seconda delle condizioni d'uso)

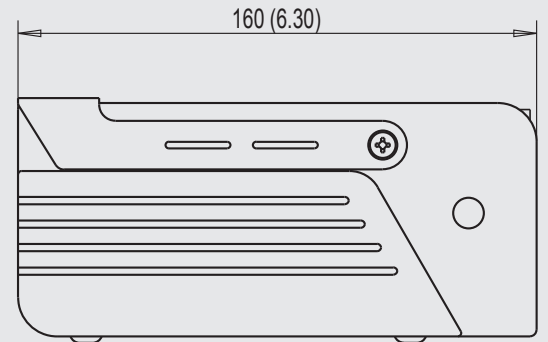
Per le omologazioni e i certificati, consultare il sito internet

Dimensioni in mm (inch)

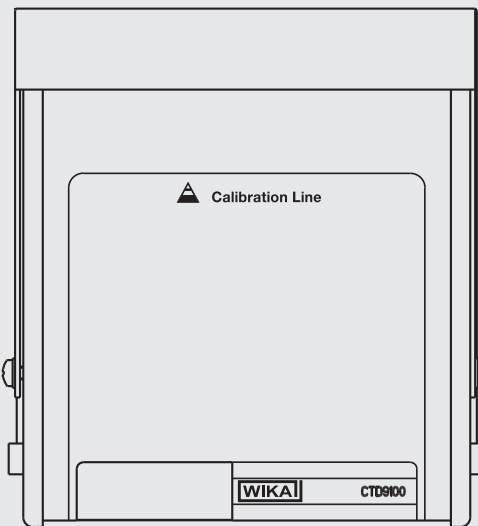
Vista frontale



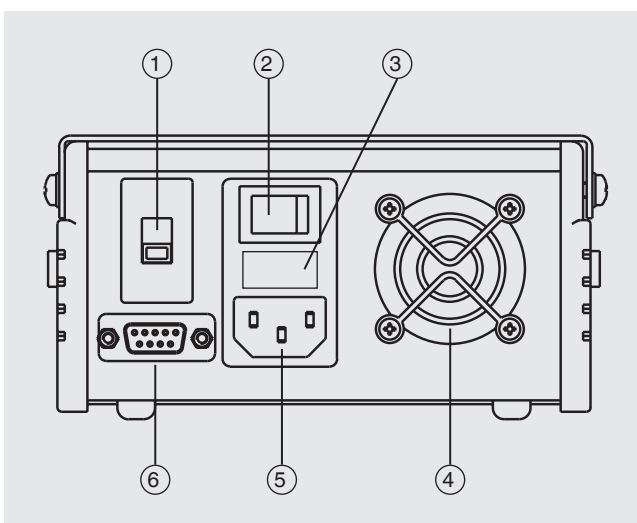
Vista laterale (sinistra)



Vista dall'alto



Lato posteriore



- ① Selezione della tensione di rete
- ② Interruttore ON/OFF
- ③ Fusibile
- ④ Ventolina
- ⑤ Presa di rete
- ⑥ Interfaccia RS-232

Esecuzione ed elementi di controllo



- ① Maniglia di trasporto
- ② Display
- ③ Controlli
- ④ Prese per prova termostato
- ⑤ Inserto con apertura per il campione in prova

Scopo di fornitura

- Calibratore di temperatura a secco modello CTD9100-375
- Cavo di alimentazione da 1,5 m (5 ft) con spina di sicurezza
- Inserto con foro da 6,2 mm (0,24 pollici)
- Accessori di estrazione
- Manuale d'uso
- Rapporto di prova 3.1 secondo DIN EN 10204

Accessori

- Inserti, non forati e forati a specifica
- Valigetta di trasporto
- Cavo di alimentazione per la Svizzera
- Cavo di alimentazione per gli USA/Canada
- Cavo di alimentazione per il Regno Unito

Opzioni

- Certificato di taratura DKD/DAkkS

Informazioni per l'ordine

Modello / Tipo di certificato / Valigetta di trasporto / Cavo di alimentazione / Informazioni supplementari per l'ordine

© 2011 WIKA Alexander Wiegand SE & Co. KG, tutti i diritti sono riservati.
Le specifiche tecniche riportate in questo documento rappresentano lo stato dell'arte al momento della pubblicazione.
Ci riserviamo il diritto di apportare modifiche alle specifiche tecniche ed ai materiali.



WIKAI Italia Srl & C. Sas
Via G. Marconi, 8
20020 Arese (Milano)/Italia
Tel. +39 02 93861-1
Fax +39 02 93861-74
info@wika.it
www.wika.it