

# 螺纹连接式隔膜密封

## 螺纹连接设计

### 型号990.10

威卡 (WIKA) 数据资料DS 99.01

EAC

更多认证  
请参见第5页

#### 应用

- 适用于侵蚀性、高温、腐蚀性、对环境有害的或有毒的介质
- 过程工业

#### 功能特性

- 带螺纹的过程连接件
- 内置膜片，上下隔膜密封部件通过螺栓连接为一体
- 多种过程连接件和材料可供选择
- 可选冲洗连接

#### 描述

隔膜密封用来保护压力测量仪表在应用中不受各种介质的损坏。在隔膜密封系统中，隔膜密封的膜片隔离了仪表和介质。压力通过隔膜密封系统内部的系统充液传输到测量仪表。

为满足客户严苛的应用要求，我们可提供不同的设计、材质和系统填充液体。

关于隔膜密封和隔膜密封系统的更多技术资料请参考IN 00.06“隔膜密封”。



螺纹连接式隔膜密封，990.10型

990.10型隔膜密封采用螺纹连接设计，用途广泛。无需对隔膜密封系统进行改动即可更换下腔体。通过这种隔膜密封，可以覆盖高达25MPa的高压范围。

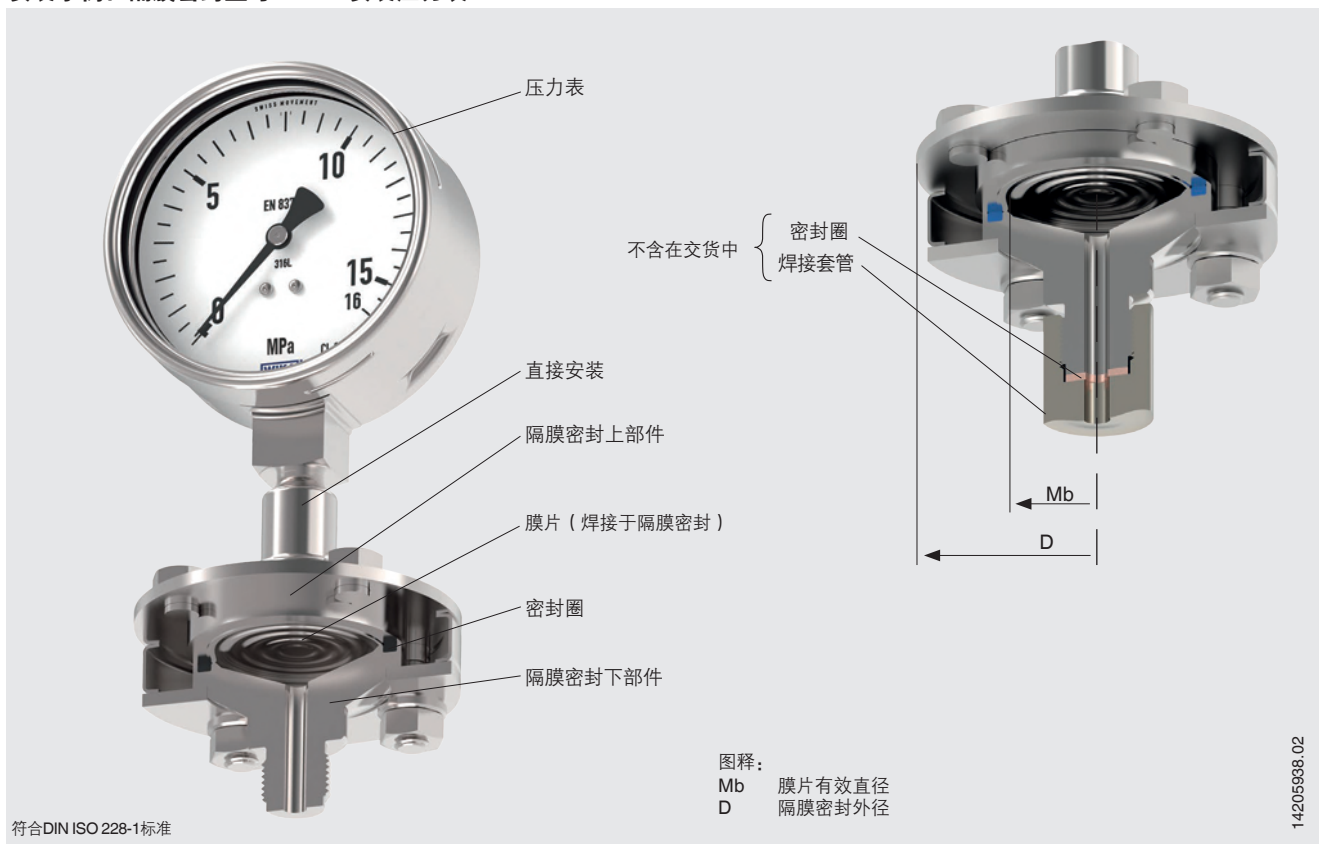
隔膜密封与测量仪器可以直接装配，也可以通过冷却元件或柔性毛细管以适配高温。

在选材方面，威卡 (WIKA) 提供了多种解决方案，隔膜密封的上腔体和接液部件可由同种或不同材料制成。接液部件还可以覆上涂层。

# 规格

型号990.10	标准	可选
压力范围	0 ... 25 MPa [0 ... 3,600 psi] 或所有其他负压或正负压范围	
接液部件清洁度等级	禁油禁脂, 符合ASTM G93-03标准 F WIKA标准(<1,000 mg/m <sup>2</sup> )	禁油禁脂, 符合ASTM G93-03标准 D ISO 15001 (<220 mg/m <sup>2</sup> )
接液部件原材料产地	国际	欧盟、瑞士、美国
和仪表的连接方式	轴向转接头	通过G ½, G ¼, ½ NPT 或 ¼ NPT (内螺纹) 轴向转接头
安装方式	直接连接	<ul style="list-style-type: none"> <li>■ 毛细</li> <li>■ 冷却塔</li> </ul>
密封	PTFE最大适用温度260 °C	<ul style="list-style-type: none"> <li>■ 金属C形弹簧, 镀银不锈钢, 最高可承受400 °C</li> <li>■ 金属C形弹簧, Inconel合金, 最高可承受400 °C</li> </ul>
冲洗连接	-	<ul style="list-style-type: none"> <li>■ 单个冲洗接头 ( G ¼, G ⅛, ¼ NPT, ⅛ NPT )</li> <li>■ 两个冲洗接头 ( G ¼, G ⅛, ¼ NPT, ⅛ NPT )</li> <li>■ 锁紧螺母</li> </ul>
设计, 符合NACE声明	-	<ul style="list-style-type: none"> <li>■ MR 0175</li> <li>■ MR 0103</li> </ul>
真空服务 ( 见IN 00.25 )	基础真空处理	<ul style="list-style-type: none"> <li>■ 进阶版高温高真空处理</li> <li>■ 高温高真空处理</li> </ul>
仪表安装支架 ( 仅限毛细管选项 )	-	<ul style="list-style-type: none"> <li>■ H型, 符合DIN 16281标准, 100mm, 铝制, 黑色</li> <li>■ H型, 符合DIN 16281标准, 100mm, 不锈钢</li> <li>■ 管道支架安装, 用于Ø 20 ... 80 mm的管道, 钢 ( 见数据资料AC 09.07 )</li> </ul>

## 安装示例：隔膜密封型号990.10安装压力表



## 过程连接

标准	外螺纹		内螺纹	
	标准	可选	标准	可选
符合 DIN ISO 228-1	G ½ A	G ¼ A G ⅜ A G ¾ A G 1 A G 1 ½ A	G ½	G ¼ G ⅜ G ¾ G 1
符合 ASME B 1.20.1	½ NPT	¼ NPT ⅜ NPT ¾ NPT 1 NPT 1 ½ NPT	½ NPT	¼ NPT ⅜ NPT ¾ NPT 1 NPT
符合 DIN 13-1	M20 x 1.5	-	M20 x 1.5	-
符合 ISO 7-1	R ½	R ¼, R ⅜, R ¾	-	-

更多过程连接，可按需提供

## 材料组合

隔膜密封的上部件	接液部件		最大过程温度限值 <sup>1)</sup> °C [°F]	
	隔膜密封的下部件	膜片		
不锈钢 1.4404 (316L)	不锈钢 1.4404 (316L)	不锈钢 1.4404 / 1.4435 (316L), 标准版本	400 [752]	
	不锈钢 1.4539 (904L)	不锈钢 1.4539 (904L)		
	不锈钢 1.4541 (321)	不锈钢 1.4541 (321)		
	不锈钢 1.4571 (316Ti)	不锈钢 1.4571 (316Ti)		
	PTFE 衬里 <sup>2)</sup>	ECTFE 涂层		150 [302]
	PTFE 衬里 <sup>2)</sup>	PFA (全氟烷氧基) 涂层, FDA		260 [500]
	PTFE 衬里 <sup>2)</sup>	PFA (全氟烷氧基) 涂层, 抗静电		
	-	镀金		400 [752]
	-	陶瓷涂层wikaramic®		
	Hastelloy C22 (2.4602)	Hastelloy C22 (2.4602)		260 [500]
	Hastelloy C276 (2.4819)	Hastelloy C276 (2.4819)	400 [752]	
	Inconel 600 (2.4816)	Inconel 600 (2.4816)		
	Inconel 625 (2.4856)	Inconel 625 (2.4856)		
	Incoloy 825 (2.4858)	Incoloy 825 (2.4858)		
	Monel 400 (2.4360)	Monel 400 (2.4360)		
	镍 200 (2.4060, 2.4066)	镍 200 (2.4060, 2.4066)	260 [500]	
钛 2级 (3.7035)	钛 2级 (3.7035)	150 [302]		
钛 7级 (3.7235)	钛 11级 (3.7225)			
钽衬里 <sup>2)</sup>	钽	300 [572]		
不锈钢 1.4435 (316L)	不锈钢 1.4435 (316L)	不锈钢 1.4435 (316L)	400 [752]	
不锈钢 1.4539 (904L)	不锈钢 1.4539 (904L)	不锈钢 1.4539 (904L)		
不锈钢 1.4541 (321)	不锈钢 1.4541 (321)	不锈钢 1.4541 (321)		
不锈钢 1.4571 (316Ti)	不锈钢 1.4571 (316Ti)	不锈钢 1.4571 (316Ti)		
双相钢 2205 (1.4462)	双相钢 2205 (1.4462)	双相钢 2205 (1.4462)		300 [572]
超级双相钢 2507 (1.4410)	超级双相钢 2507 (1.4410)	超级双相钢 2507 (1.4410)		
Hastelloy C22 (2.4602)	Hastelloy C22 (2.4602)	Hastelloy C22 (2.4602)	400 [752]	
Hastelloy C276 (2.4819)	Hastelloy C276 (2.4819)	Hastelloy C276 (2.4819)		
Inconel 600 (2.4816)	Inconel 600 (2.4816)	Inconel 600 (2.4816)		
Inconel 625 (2.4856)	Inconel 625 (2.4856)	Inconel 625 (2.4856)		
Incoloy 825 (2.4558)	Incoloy 825 (2.4858)	Incoloy 825 (2.4858)		
Monel 400 (2.4360)	Monel 400 (2.4360)	Monel 400 (2.4360)		
镍 200 (2.4060, 2.4066)	镍 200 (2.4060, 2.4066)	镍 200 (2.4060, 2.4066)		
钛 2级 (3.7035)	钛 2级 (3.7035)	钛 2级 (3.7035)		
钛 7级 (3.7235)	钛 7级 (3.7235)	钛 11级 (3.7225)		

1) 隔膜密封系统的过程温度限值受连接方法、系统填充液和测量仪表的限制

2) 对于G ½ 和 M 20 x 1.5 (外螺纹), 最大 0 ... 10MPa

其他特殊过程温度下的材料组合可根据客户需求提供

## 认证

图标	描述	国家
EAC	EAC (可选) 压力设备指令	欧亚经济共同体
-	MTSCHS (可选) 允许调试	哈萨克斯坦
-	CRN 安全性 (例如: 电气安全, 过压, ...)	加拿大

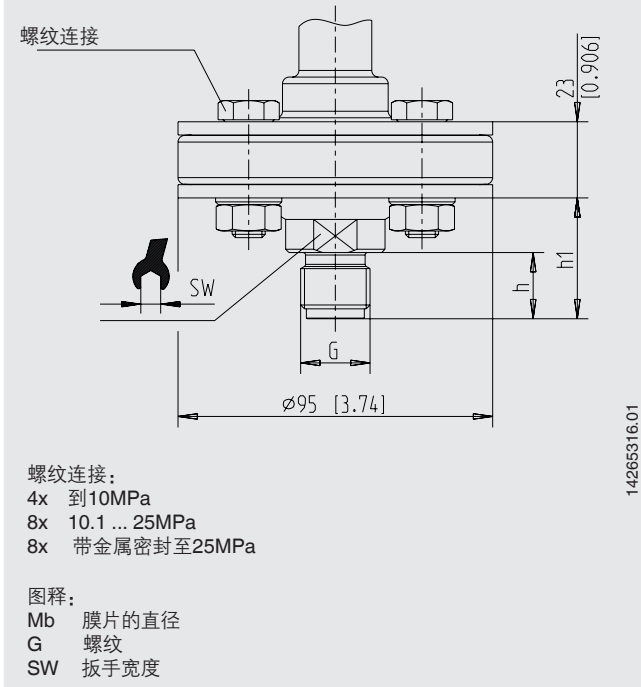
## 证书 ( 可选 )

- 2.2测试报告符合EN 10204 ( 例如: 顶级制造工艺, 材料证明, 隔膜密封系统指示准确度 )
- 3.1检验证书, 符合EN 10204 ( 例如: 接液金属部分的材料证明, 隔膜密封系统指示准确度 )

有关认证和证书, 请参考网站

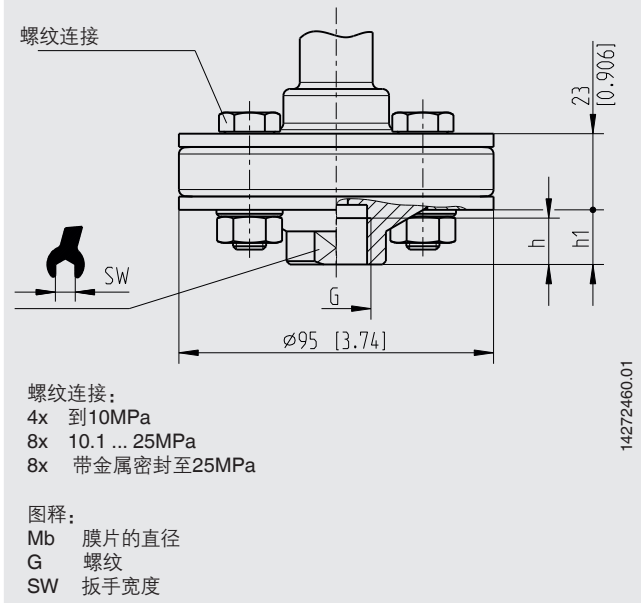
## 尺寸mm [in]

### 外螺纹



G	尺寸mm [in]			SW
	h	h <sub>1</sub>	Mb	
G ¼ A	13 [5.512]	29.5 [1.161]	52 [2.047]	27 [1.063]
G ⅜ A	16 [0.63]	32.5 [1.28]		
G ½ A	20 [0.787]	36.5 [1.437]	43 [1.693]	41 [1.614]
G ¾ A				
G 1 A	28 [1.102]	51 [2.008]	58.5 [2.303]	27 [1.063]
G 1 ½ A				
¼ NPT	13 [5.512]	29.5 [1.161]	52 [2.047]	27 [1.063]
⅜ NPT	15 [0.591]	31.5 [1.24]		
½ NPT	19 [0.748]	35.5 [1.398]	43 [1.693]	41 [1.614]
¾ NPT	20 [0.787]	36.5 [1.437]		
1 NPT	25 [0.984]	48 [1.98]	58.5 [2.303]	27 [1.063]
1 ½ NPT	26 [1.024]	56.5 [2.224]		
M20 x 1.5	20 [0.787]	36.5 [1.437]	52 [2.047]	27 [1.063]
R ¼	15 [0.591]	31.5 [1.28]		
R ⅜	18 [0.709]	34.5 [1.358]	43 [1.693]	41 [1.614]
R ½	19 [0.748]	35.5 [1.398]		
R ¾	20 [0.787]	36.5 [1.437]	58.5 [2.303]	27 [1.063]

### 内螺纹



G	尺寸mm [in]			SW
	h	h <sub>1</sub>	Mb	
G ¼	10 [0.394]	16.5 [0.65]	52 [2.047]	27 [1.063]
G ⅜	12 [0.472]			
G ½	14 [0.551]		43 [1.693]	41 [1.614]
G ¾	16 [0.63]	22.5 [0.886]		
G 1	18 [0.709]	24.5 [0.965]	52 [2.047]	27 [1.063]
¼ NPT		16.5 [0.65]		
⅜ NPT			43 [1.693]	41 [1.614]
½ NPT				
¾ NPT		20.5 [0.807]	52 [2.047]	27 [1.063]
1 NPT		28.5 [1.122]		
M20 x 1.5	15.5 [0.61]	18.5 [0.728]	52 [2.047]	27 [1.063]

## 订购信息

### 隔膜密封:

隔膜密封型号 / 过程连接 (标准、螺纹连接, 标称压力) / 材料 (上部件、膜片和下部件) / 密封 / 固定部件 (护圈法兰、螺钉) / 冲洗连接 (锁紧螺母) / 测量仪表连接 / 接液部件清洁度 / 接液部件产地 / 证书

### 隔膜密封系统:

隔膜密封型号 / 过程连接 (标准, 螺纹连接, 标称压力) / 材料 (上部件, 膜片, 下部件) / 密封 / 固定部件 (护圈法兰、螺钉) / 冲洗连接 (锁紧螺母) / 压力测量仪型号 (以数据资料为准) / 安装 (直接安装, 通过冷却元件或毛细管安装) / 最低和最高过程温度 / 最低和最高环境温度 / 真空服务 / 系统填充液 / 证书 / 高度差 / 接液部件清洁度 / 接液部件产地 / 安装支架

© 02/2013 WIKA Alexander Wiegand SE & Co. KG, 版权所有  
本文件中列出的规格仅代表本文件出版时产品的工程状态。  
我们保留修改产品规格和材料的权利。

