

Torretta di raffreddamento per strumenti di misura della pressione Modello 910.32, per attacco filettato

Scheda tecnica WIKA AC 09.21

Applicazioni

Per l'avvitamento sugli strumenti di misura della pressione per elevate temperature del fluido.

Caratteristiche distintive

- Per temperature del fluido fino a 200°C
- Può lavorare con pressioni fino a 600 bar
- Attacchi per G ½ B (EN 837)



Torrette di raffreddamento con 3 e 5 alette di raffreddamento

Descrizione

Le torrette di raffreddamento vengono utilizzati quando la temperatura del fluido potrebbe superare il limite di temperatura consentito dello strumento di misura della pressione.

Attraverso la circolazione dell'aria e l'irradiazione di calore sulla torretta di raffreddamento, la temperatura del fluido viene abbassata a sufficienza in maniera tale che i limiti di temperatura non vengano superati e venga ridotto ogni possibile errore di temperatura.

La torretta di raffreddamento può essere utilizzato anche per riscaldare fluidi molto freddi, purché la temperatura ambiente sia maggiore di quella del fluidi.

Specifiche tecniche

Max. temperatura del fluido e attacchi

Versioni selezionabili			
Temperatura del fluido max.	Attacco al processo	Attacco dello strumento di misura	N. d'ordine
150°C (3 alette di raffreddamento)	G ½ B (EN 837)	G ½ B femmina (EN 837)	14109813
200°C (5 alette di raffreddamento)	G ½ B (EN 837)	G ½ B femmina (EN 837)	14109815

Altri attacchi su richiesta.

Carico max.

600 bar

Questo valore è valido solo con guarnizione idonea conforme a EN 837 e per un campo di temperatura < 100°C sullo strumento di misura.

Materiale

Acciaio inox 1.4571

Peso

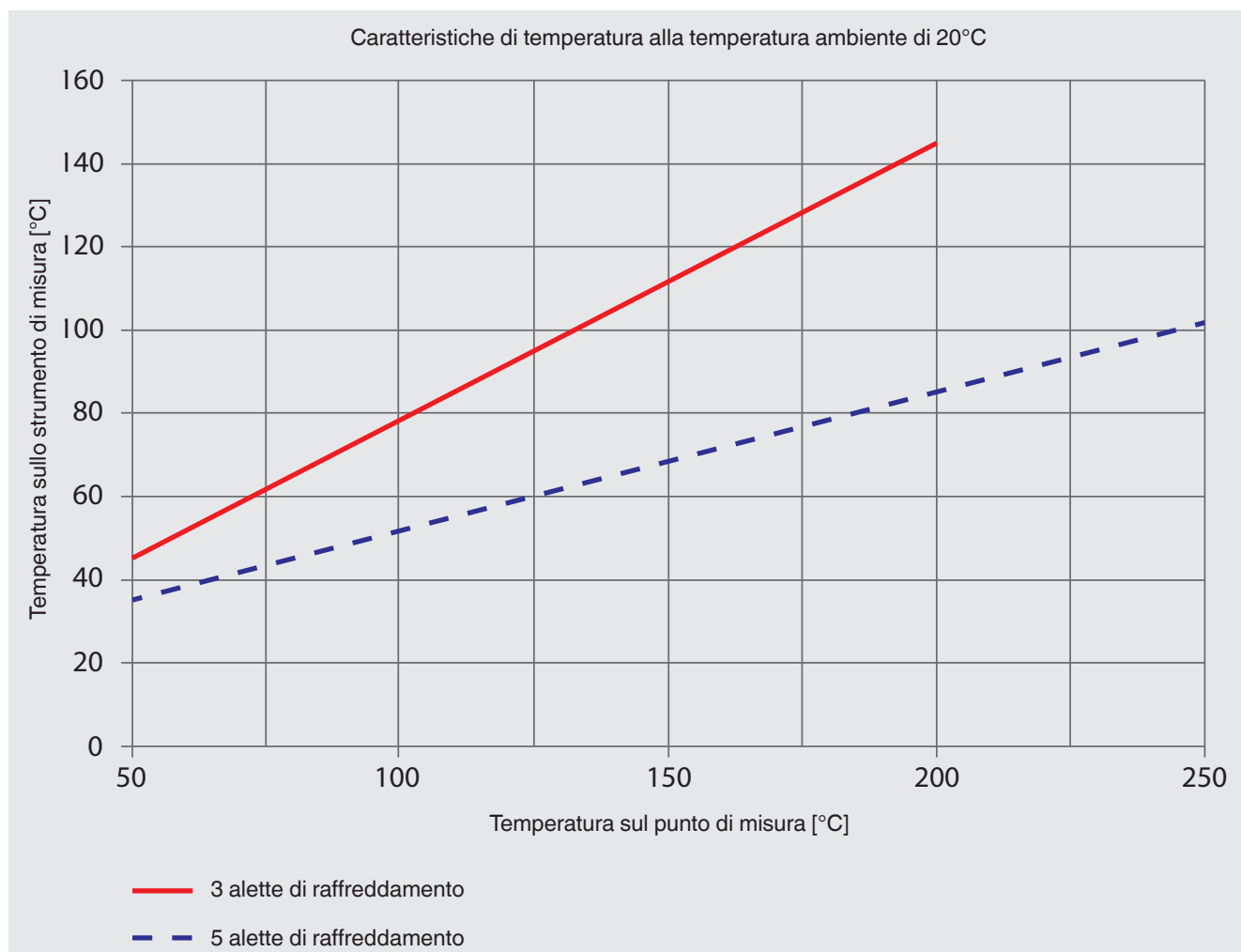
3 alette di raffreddamento: circa 180 g

5 alette di raffreddamento: circa 200 g

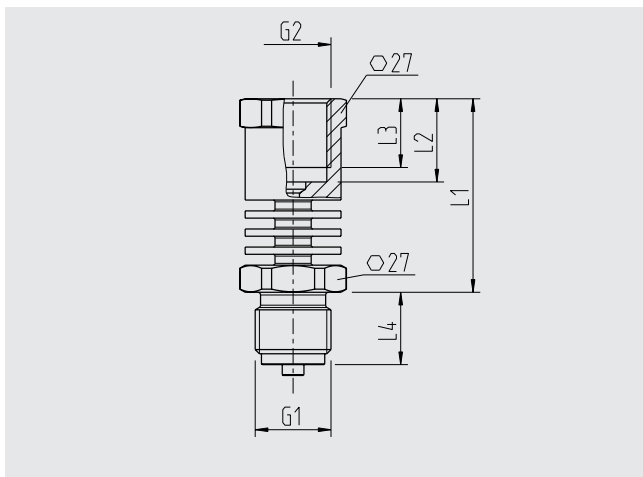
Attacco di pressione

3,5 mm

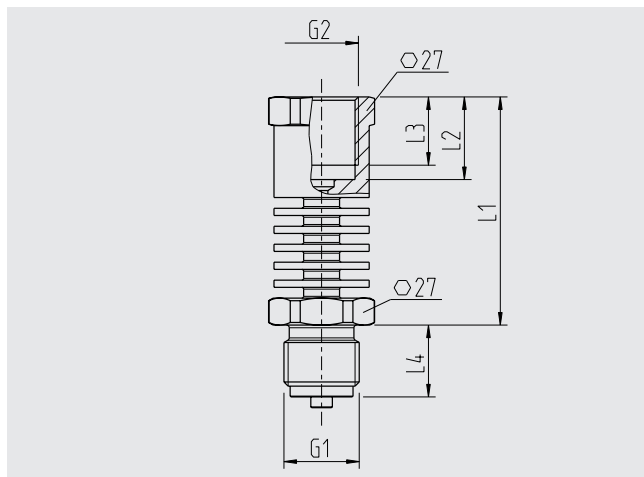
Curva caratteristica



Dimensioni in mm



G1	G2	L1	L2	L3	L4
G ½ B (EN 837)	G ½ B femmina (EN 837)	53,5	23	19	20



G1	G2	L1	L2	L3	L4
G ½ B (EN 837)	G ½ B femmina (EN 837)	63,5	23	19	20

Informazioni per l'ordine

Per ordinare il prodotto descritto è sufficiente il numero d'ordine indicato.

© 2014 WIK A Alexander Wiegand SE & Co. KG, tutti i diritti riservati.
Le specifiche tecniche riportate in questo documento rappresentano lo stato dell'arte al momento della pubblicazione.
Ci riserviamo il diritto di apportare modifiche alle specifiche tecniche ed ai materiali.

