

Calibrador infravermelho

Modelo CTI5000

Folha de dados WIKA CT 41.42



outras aprovações
veja página 2

Aplicações

- Teste e calibração de instrumentos para a medição de temperatura sem contato
- Fonte de calor para laboratórios de fábrica para a calibração de termômetros infravermelhos
- Também adequado para calibração em campo

Características especiais

- Teste de termômetros infravermelhos em uma ampla faixa de temperatura 50 ... 500 °C [122 ... 932 °F]
- Grande área de superfície do corpo negro (Ø 57 mm [2,24 in]) para todos os tipos de pirômetros
- Furo para inserção de sensores de referência
- Leve e compacto
- Operação fácil



Calibrador infravermelho, modelo CTI5000

Descrição

Mirar- Disparar - Teste

Para a calibração de termômetros infravermelhos em temperaturas acima da ambiente, o CTI5000 é adequado até 500 °C. [932 °F] Devido à sua estabilidade, o novo calibrador portátil de infravermelhos é particularmente adequado para a calibração de termômetros hand-held infravermelhos.

O corpo negro tem um diâmetro grande, assim uma ampla gama de termômetros infravermelhos podem ser testados, independente da resolução das lentes do instrumento.

A emissividade é fixada em 0,95 e a temperatura pode ser controlada em passos de 0,1 °C.




Para rastrear o corpo preto, existe um furo localizado diretamente atrás do superfície, para que a medição possa ser feita com contato e a qualidade monitorada.

Especificações

Modelo CTI5000

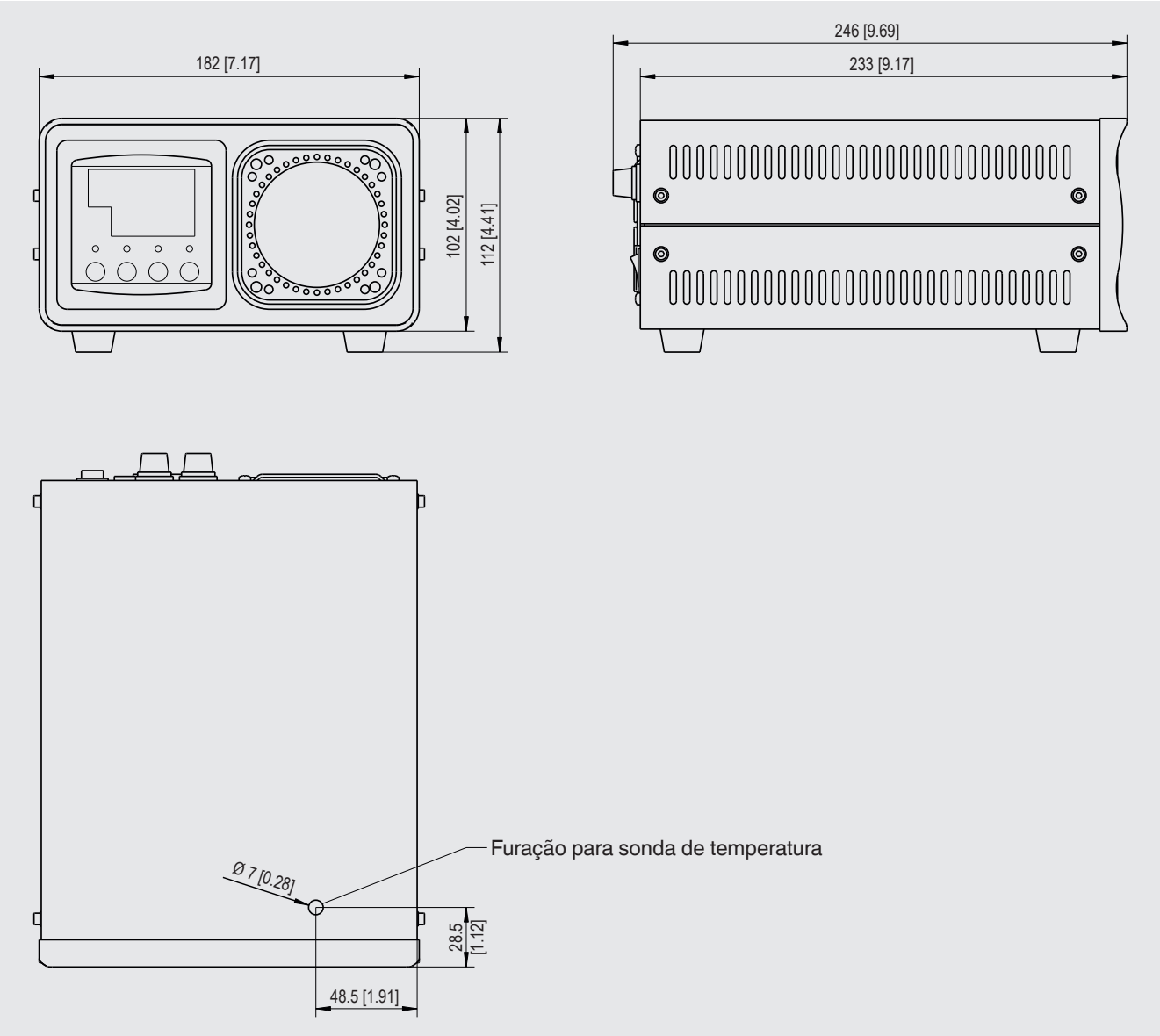
Calibrador infravermelho	
Indicação	
Área de aplicação	50 ... 500 °C [122 ... 932 °F]
Estabilidade	±0,1 K para 100 °C [212 °F] ±0,2 K para 350 °C [662 °F] ±0,4 K para 500 °C [932 °F]
Resolução	0,1 K
Temperatura - controle	
Tempo de aquecimento	30 min de T _{amb.} para 500 °C [T _{amb.} para 932 °F]
tempo de resfriamento	40 min from 500 °C to 100 °C [from 932 °F to 212 °F]
Tempo de estabilização	aproximadamente 15 ... 20 min
Superfície de medição	
Emissividade	0,95
Diâmetro da superfície de medição	57 mm [2,24 in]
Furação para sonda de temperatura	adequado para sondas de 3 mm [0,12 pol.] com uma profundidade de imersão de 68 mm [2,68 pol.]
Condições ambientais	
Umidade relativa	35 ... 85 % r. h. (não-condensação)
Temperatura de operação	5 ... 35 °C [41 ... 95 °F]
Fonte de tensão	
Alimentação	AC 230 V, 50/60 Hz
Consumo de energia	275 VA
Caixa	
Dimensões [L x P x A]	190 x 248 x 113 mm [7,5 x 9,8 x 4,5 in]
Peso	2,1 kg [4,6 lbs]

Aprovações

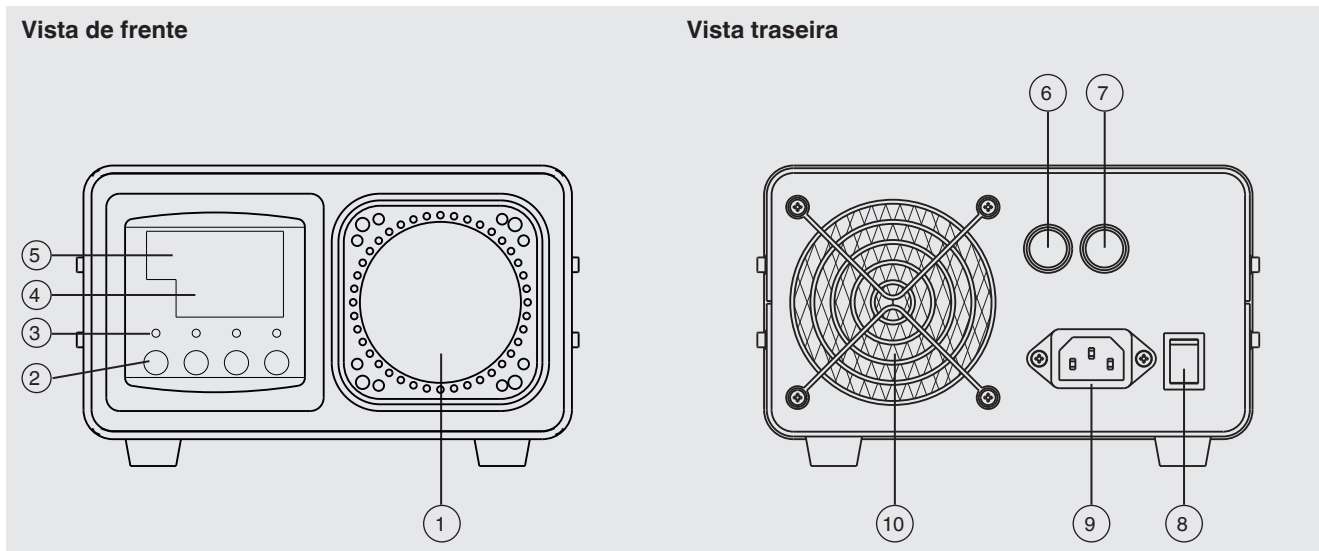
Logo	Descrição	País
	Declaração de conformidade UE ■ Diretiva EMC ■ Diretiva de baixa tensão ■ Diretiva RoHS	União Europeia
	EAC ■ Diretiva EMC ■ Diretiva de baixa tensão	Comunidade Económica da Eurásia
-	MTSCHS Comissionamento	Cazaquistão
	BelGIM Meteorologia, tecnologia de medição	Bielorrússia

Aprovações e certificados, veja o site

Dimensões em mm [polegadas]



Controles



- ① Superfície de medição
- ② Painel de controle
- ③ LED status
- ④ Indicação da temperatura de ajuste atualmente selecionada
- ⑤ Indicação da temperatura atual do bloco

- ⑥ Fusível so sistema de aquecimento
- ⑦ Fusível do sistema de controle
- ⑧ Botão Liga/Desliga
- ⑨ Tomada de ligação à rede
- ⑩ Ventilador

Escopo de fornecimento

- Calibrador infravermelho modelo CTI5000
- Instruções de operação
- Cabo de alimentação

Informações para cotações

Modelo / Tensão de rede / Outras aprovações / Informações Adicionais

© 03/2009 WIKA Alexander Wiegand SE & Co. KG, todos os direitos são reservados.
Especificações e dimensões apresentadas neste folheto representam a condição de engenharia no período da publicação.
Modificações podem ocorrer e materiais especificados podem ser substituídos por outros sem aviso prévio.

