

# Pompa idraulica di confronto Modello CPP4000-X

Scheda tecnica WIKA CT 91.09

## Applicazioni

- Facile generazione di pressione di prova idraulica in campo, in laboratorio o in officina
- Per la prova, la regolazione e la taratura di tutti i tipi di strumenti di misura della pressione
- Generazione di pressione idraulica fino a 4.000 bar

## Caratteristiche distintive

- Pompa a mandrino di precisione a doppia area idonea per il riempimento, generazione della pressione e regolazione fine della pressione
- Tecnologia collaudata della bilancia di pressione modello CPB3800HP
- Dimensioni compatte
- Peso contenuto

## Descrizione

### Campi di applicazione

Le pompe di confronto vengono impiegate nella generazione di pressione per la verifica, regolazione e taratura di strumenti di misura meccanici ed elettronici attraverso misure comparative. Queste apparecchiature possono essere usate in laboratori, officine oppure direttamente in campo.

### Semplicità di funzionamento

Collegando lo strumento in prova e uno strumento di misura della pressione di riferimento sufficientemente preciso alla pompa di test, la stessa pressione agirà su entrambi gli strumenti di misura. Confrontando i due valori misurati a un dato valore di pressione, può essere eseguito un controllo dell'incertezza e/o effettuare una regolazione dello strumento di misura sottoposto alla prova.

### Semplicità d'utilizzo

La pompa di confronto modello CPP4000-X è una pompa idraulica di confronto che genera pressione fino a 4.000 bar. È tecnicamente identica alla base dello strumento della bilancia di pressione modello CPB3800HP. La pompa a mandrino integrata a doppia area con valvole di commutazione consente un rapido riempimento del circuito di prova e una generazione graduale della pressione.



Pompa idraulica di confronto modello CPP4000-X

Allo stesso tempo la pompa a mandrino, regolabile finemente, è anche utile per la regolazione fine della pressione. Uno schema di utilizzo sulla base dello strumento per la generazione di pressione facilita un funzionamento rapido e semplice.

I due attacchi di prova sono equipaggiati con attacchi femmina G 1/2, a libera rotazione, con doppio cono metallico. Due adattatori filettati montati su filetto maschio M16 x 1,5 sono inclusi nello scopo di fornitura. Per la taratura di strumenti con filettature differenti sono disponibili degli adattatori con la filettatura corrispondente.

### Esecuzione strumento compatta

La CPP4000-X si distingue anche per le dimensioni compatte, che non si modificano durante il funzionamento, in quanto il mandrino scorre all'interno del corpo della pompa. Grazie a queste dimensioni, la custodia in plastica ABS estremamente robusta e dal peso contenuto, rendono la CPP4000-X particolarmente adatta anche all'utilizzo in campo.

<b>Specifiche tecniche</b>		<b>Modello CPP4000-X</b>
Campo di pressione	0 ... 4.000 bar	
Fluido di trasmissione interno	Liquido idraulico basato su olio minerale VG22 o olio sebacato, (opzionale)	
Serbatoio	170 cm <sup>3</sup>	
<b>Attacchi di pressione</b>		
Porte di connessione	controdado femmina 2 x G ½ B con cono metallico; con due adattatori filettati M16 x 1,5 come standard	
Distanza tra gli attacchi di prova	290 mm	
<b>Pistone della pompa a mandrino</b>		
Diametro del pistone di bassa pressione	31,2 mm	
Diametro del pistone di alta pressione	6,35 mm	
Volume dislocato	circa 5 cm <sup>3</sup>	
<b>Materiale</b>		
Parti a contatto con il fluido	Acciaio inox austenitico, ottone ad alta resistenza, gomma nitrile	
<b>Condizioni ambientali ammissibili</b>		
Temperatura operativa	0 ... 40 °C	
<b>Strumento base</b>		
Dimensioni	401 x 397 x 155 mm (L x P x A), per dettagli, vedere disegni tecnici	
Peso	13,5 kg	

1) Altri fluidi per la generazione della pressione disponibili su richiesta.

<b>Valigetta di stoccaggio (opzione)</b>	
Materiale	Legno
Dimensioni	664 x 614 x 380 mm (L x P x A)
Peso	8,5 kg

<b>Conformità CE</b>	
Direttiva PED	97/23/EC (PS > 1.000 bar; modulo A, accessorio di pressione)

Per le omologazioni e i certificati, consultare il sito internet

## Strumenti di misura di riferimento della pressione raccomandati:

### Tester portatile di pressione ad elevata precisione modello CPH6400

**Campi di misura:** fino a 6.000 bar  
**Accuratezza di misura:** fino allo 0,025 % dello span

Per altre specifiche tecniche vedere la scheda tecnica CT 14.01



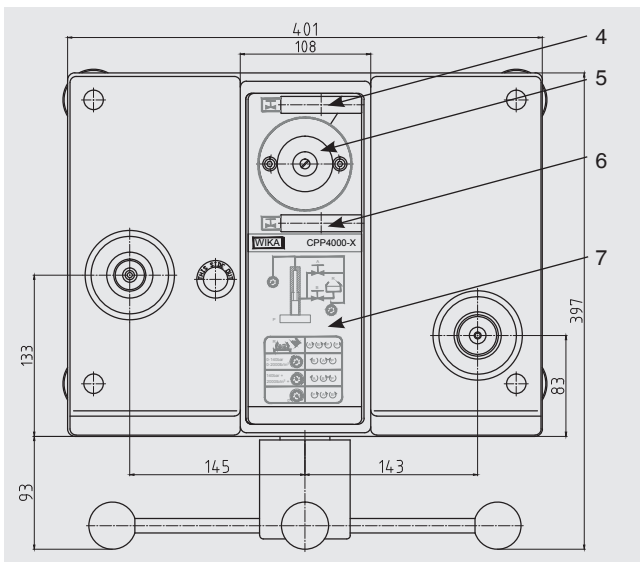
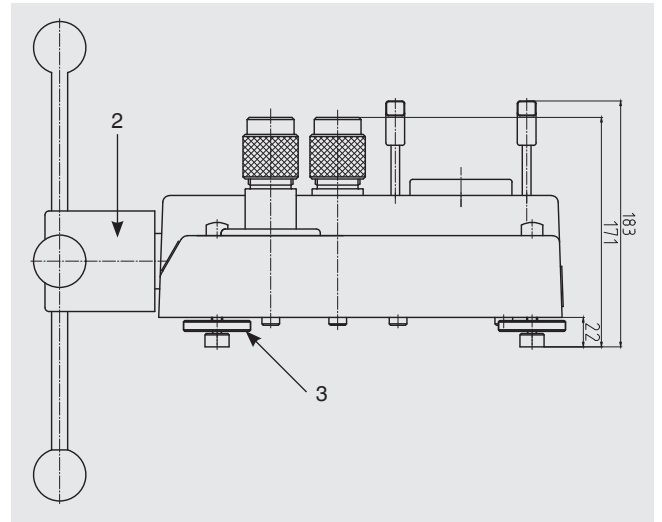
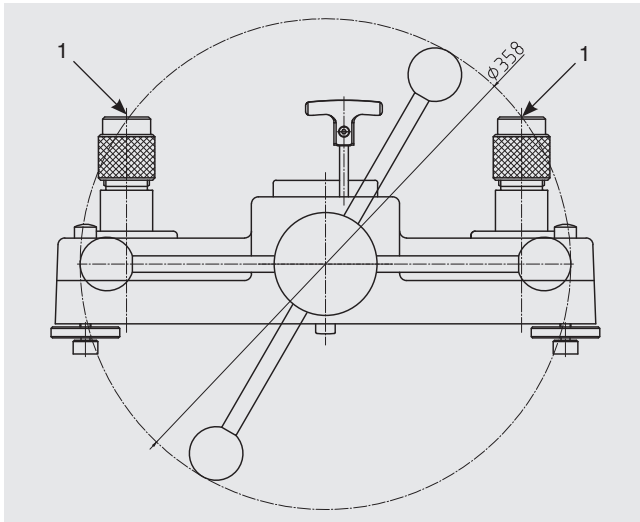
### Calibratore di processo modello CPH6000

**Campi di misura:** fino a 8.000 bar  
**Accuratezza di misura:** fino allo 0,025 % dello span

Per altre specifiche tecniche vedere la scheda tecnica CT 15.01

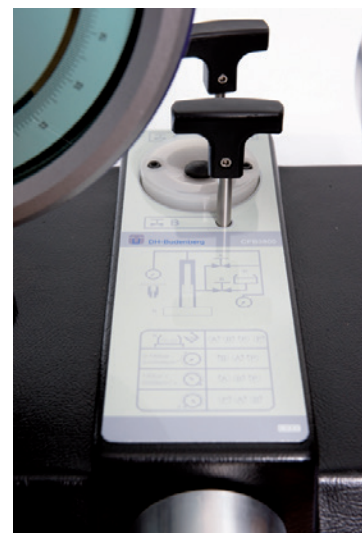
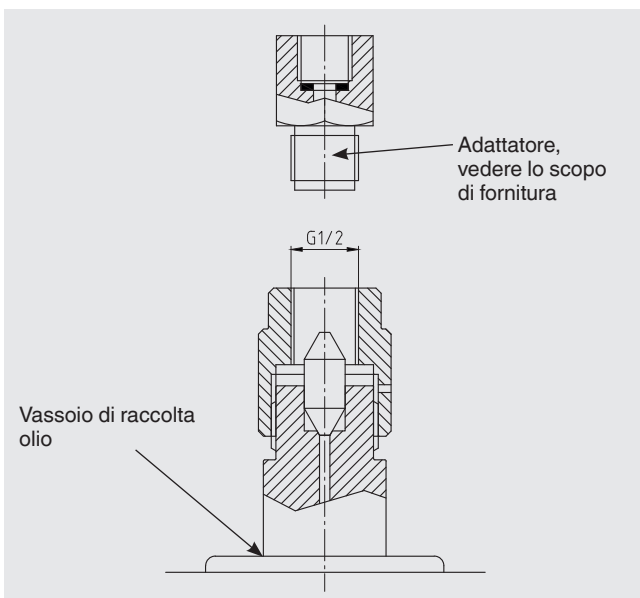


## Dimensioni in mm



- (1) Porte di connessione
- (2) Pompa a mandrino a doppia area con impugnatura a stella
- (3) Piedini girevoli
- (4) Valvola d'intercettazione di alta pressione
- (5) Serbatoio con tappo in gomma
- (6) Valvola d'intercettazione di bassa pressione
- (7) Schema di utilizzo per la generazione della pressione

## Porta di connessione



Schema di utilizzo sulla base dello strumento CPP4000-X

## Scopo di fornitura

- Strumento base
- Pompa a mandrino integrata a doppia area per riempimento, generazione della pressione e regolazione fine della pressione
- Due attacchi di prova con controdado femmina G ½ con cono metallico
- Due adattatori per porta di connessione, filettatura maschio 16 x 1,5 con cono di tenuta
- VG22 olio minerale (0,5 litri)
- Kit attrezzi e manutenzione
- Manuale d'uso in lingua tedesca ed inglese

## Opzioni

- Versione per olio sebacato

## Accessori

### Adattatore

- Adattatore per porta di connessione, filettatura maschio M16 x 1,5 con cono di tenuta, mat.: acciaio inox temprato
- Adattatore per porta di connessione, filettatura maschio M20 x 1,5 con cono di tenuta, mat.: acciaio inox temprato
- Adattatore per porta di connessione, filettatura maschio 9/16-18 UNF con cono di tenuta, mat.: acciaio inox temprato
- Adattatore per porta di connessione, filettatura femmina G ½ con O-ring, max. 1.600 bar, mat.: 1.4571

### Strumenti

- Set di guarnizioni e di manutenzione per base dello strumento
- Set di attrezzi composto da chiave doppia fissa, guarnizioni di ricambio, attrezzi di rimozione e di reinserimento dell'indice

### Liquidi

- Fluido idraulico a base di olio minerale VG22 in bottiglia di plastica, contenuto 0,5 litri
- Olio sebacato in bottiglia di plastica, contenuto 0,5 litri

## Informazioni per l'ordine

Modello / Imballo / Fluido / Adattatori aggiuntivo / Accessori / Informazioni aggiuntive per l'ordine

© 2015 WIKA Alexander Wiegand SE & Co. KG, tutti i diritti sono riservati.  
Le specifiche tecniche riportate in questo documento rappresentano lo stato dell'arte al momento della pubblicazione.  
Ci riserviamo il diritto di apportare modifiche alle specifiche tecniche ed ai materiali.



Kit di calibrazione CPP4000-X con manometro di precisione come strumento di riferimento e strumento in prova

### Stoccaggio

- Valigetta di stoccaggio per base strumento CPP4000-X



**WIKAI Italia Srl & C. Sas**  
Via G. Marconi, 8  
20020 Arese (Milano)/Italia  
Tel. +39 02 93861-1  
Fax +39 02 93861-74  
info@wika.it  
www.wika.it