

# Druckmittler mit Sterilanschluss Für Homogenisiermaschinen Typ 990.30

WIKA-Datenblatt DS 99.33



weitere Zulassungen  
siehe Seite 6

## Anwendungen

- Homogenisiermaschinen für Milch, Getränke, Kosmetika und pharmazeutische Präparate
- Maschinen zur Herstellung von Emulsionen

## Leistungsmerkmale

- Prozessanschluss mit frontbündig vollverschweißter Membrane, mit oder ohne Spannflansch
- Für höchste dynamische Drücke  $\leq 2.500$  bar
- Systemfüllflüssigkeiten FDA- sowie USP-konform
- Robustes, vollverschweißtes Design



Druckmittler Typ 990.30 mit direkt angebautem Rohrfederanometer mit elektrischem Ausgangssignal Typ PGT23.100

## Beschreibung

Druckmittler werden zum Schutz von Druckmessgeräten in Anwendungen mit schwierigen Messstoffen eingesetzt. Die Membrane des Druckmittlers übernimmt bei einem Druckmittlersystem die Trennung von Gerät und Messstoff. Der Druck wird über die Systemfüllflüssigkeit, die sich im Inneren des Druckmittlersystems befindet, an das Messgerät weitergeleitet.

Zur Realisierung von anspruchsvollen Kundenapplikationen stehen eine Vielzahl unterschiedlicher Bauformen, Werkstoffen und Systemfüllflüssigkeiten zur Verfügung.

Weitere technische Informationen zu Druckmittlern und Druckmittlersystemen siehe IN 00.06 „Anwendung, Wirkungsweise, Bauformen“.

Der Druckmittler vom Typ 990.30 ist eine spezielle Entwicklung für Homogenisiermaschinen in der sterilen Verfahrenstechnik. Dieser Druckmittler ist mit Prozessanschlüssen in unterschiedlichen Ausführungen erhältlich und eignet sich somit für alle marktüblichen Messstellen. Die Druckmittlersysteme gewährleisten selbst bei hohen Belastungen durch Vibrationen und Druckspitzen zuverlässige Messungen.

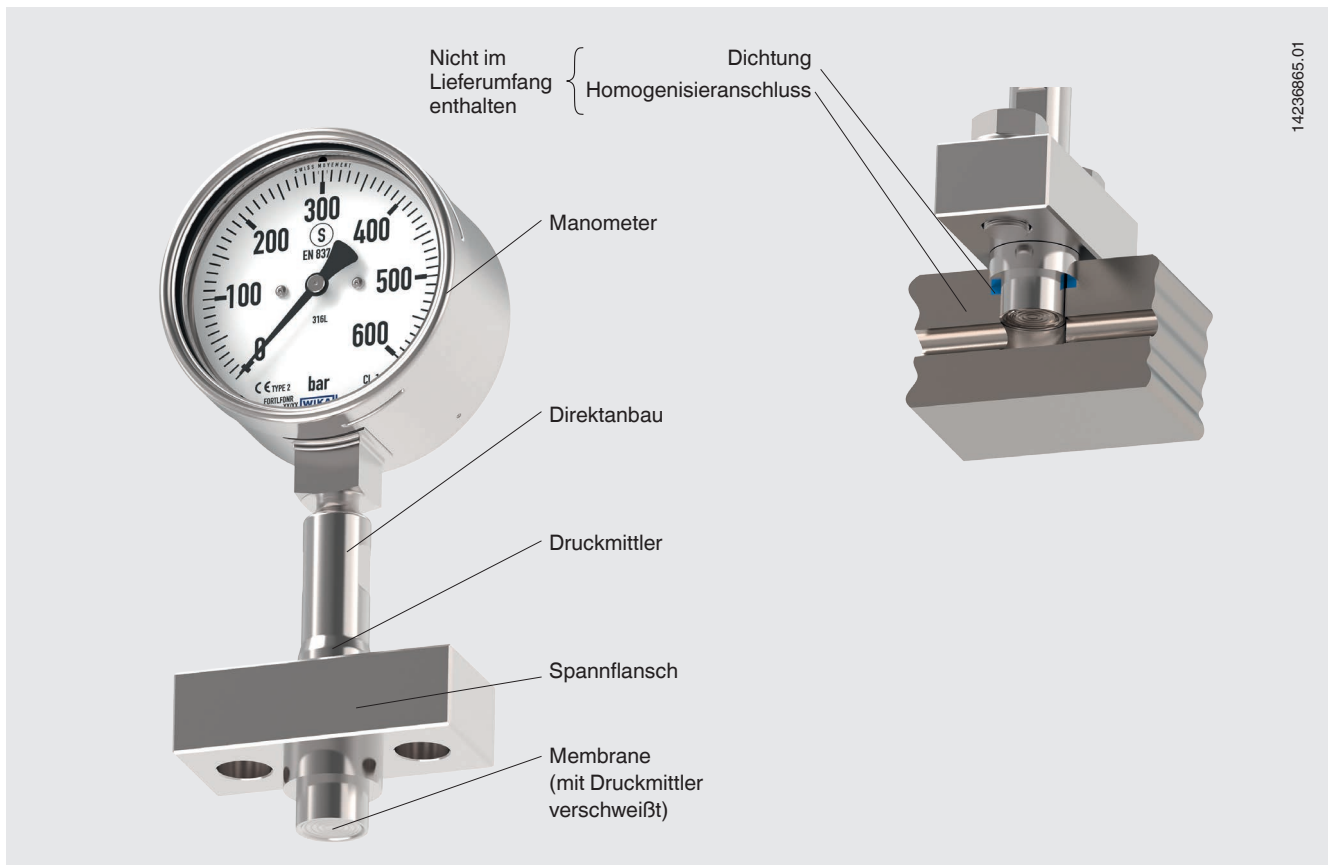
Der Anbau der Druckmittler an die Messgeräte kann wahlweise durch Direktanbau oder über eine flexible Kapillarleitung erfolgen.

Bei der Auswahl des Werkstoffes bietet WIKA verschiedene Lösungen an, bei denen Druckmittleroberteil und messstoffberührte Teile aus den gleichen oder aus unterschiedlichen Werkstoffen bestehen können.

## Technische Daten

Typ 990.30	Standard	Option	
<b>Messbereiche in bar (psi)</b>	0 ... 160 bar (2.320 psi) 0 ... 250 bar (3.626 psi) 0 ... 400 bar (5.800 psi) 0 ... 600 bar (8.700 psi)	0 ... 1.000 bar (14.500 psi) 0 ... 1.600 bar (23.200 psi) 0 ... 2.500 bar (36.260 psi)	Andere Messbereiche auf Anfrage
<b>Messbereiche in psi</b>	0 ... 2.000 psi 0 ... 4.000 psi 0 ... 6.000 psi	0 ... 10.000 psi 0 ... 15.000 psi 0 ... 20.000 psi	
<b>Reinheitsgrad messstoffberührte Teile</b>	Öl- und fettfrei nach ASTM G93-03 Level F WIKA-Standard (< 1.000 mg/m <sup>2</sup> )	<ul style="list-style-type: none"> <li>■ Öl- und fettfrei nach ASTM G93-03 Level D und ISO 15001 (&lt; 220 mg/m<sup>2</sup>)</li> <li>■ Öl- und fettfrei nach ASTM G93-03 Level C und ISO 15001 (&lt; 66 mg/m<sup>2</sup>)</li> </ul>	
<b>Herkunft messstoffberührte Teile</b>	International	EU, CH, USA	
<b>Art der Montage</b>	Direktanbau	Kapillarleitung	
	KN 92	KN 7	
<b>Oberflächenrauheit</b>	Ra ≤ 0,76 µm	Ra ≤ 0,38 µm (nur bei 1.4435)	
<b>Zulässiger Temperaturbereich</b>		-	
Messstoff	10 ... 100 °C (50 ... 212 °F)		
Umgebung	10 ... 40 °C (50 ... 104 °F)		
CIP, SIP	≤ 130 °C (≤ 266 °F)		
Lagerung	10 ... 60 °C (50 ... 140 °F)		

## Beispiel: Druckmittler Typ 990.30 mit angebautem Manometer und Spannflansch



## Mögliche Messgeräte für ein Druckmittlersystem

Typ			Ex-Ausführung	Datenblatt
232.50.100	Rohrfederanometer		Option: Zündschutzart „c“, konstruktive Sicherheit	PM 02.02
232.30.100	Rohrfederanometer, Sicherheitsausführung		Option: Zündschutzart „c“, konstruktive Sicherheit	PM 02.04
PGT23.100	Rohrfederanometer mit elektrischem Ausgangssignal		Option: Eigensicher Ex i	PV 12.04
S-20	Drucksensor für anspruchsvolle industrielle Anwendungen		-	PE 81.61
IS-3	Druckmessumformer eigensicher Ex i		Standard: Eigensicher Ex i	PE 81.58
PSD-4	Elektronischer Druckschalter mit Anzeige		-	PE 81.86
UPT-20	Prozesstransmitter		Option: Eigensicher Ex i	PE 86.05
CPG1500	Präzisions-Digitalmanometer		Standard: Eigensicher Ex i	CT 10.51

## Werkstoffkombinationen

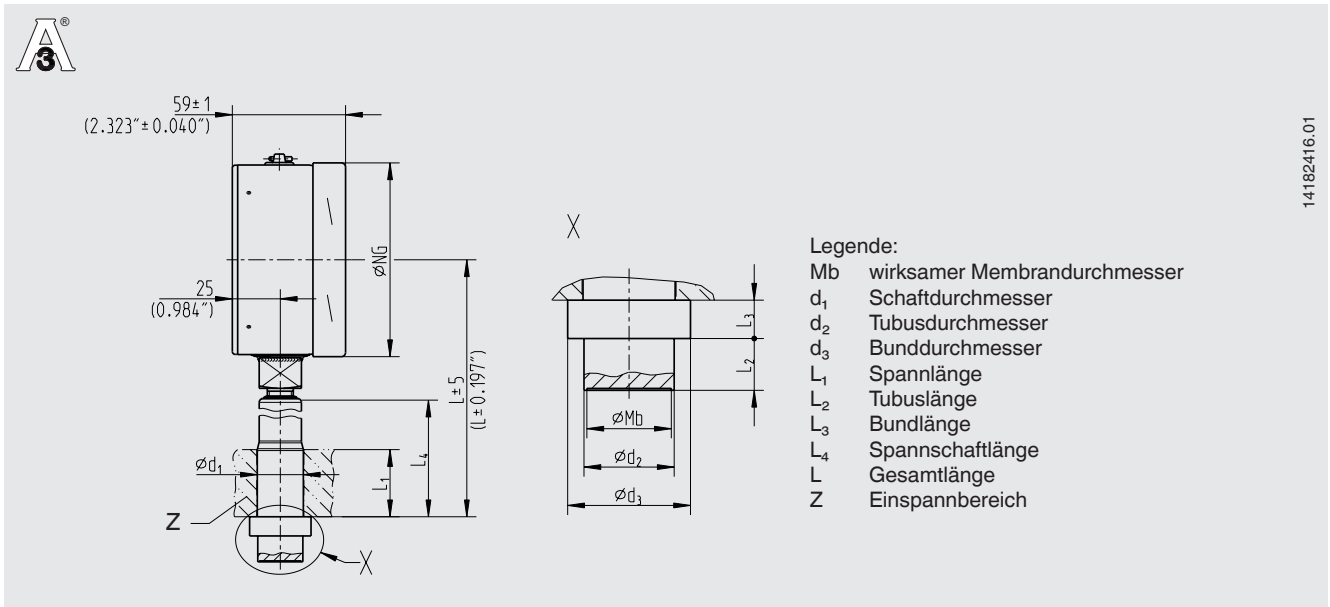
Maximal zulässiger Prozessdruck	Druckmittleroberteil	Messstoffberührte Teile (Membrane)	Maximal zulässige Prozesstemperatur <sup>1)</sup> in °C (°F)
≤ PN 600	CrNi-Stahl 1.4435 (316L)	CrNi-Stahl 1.4435 (316L), Standardausführung	400 (752)
> PN 600	CrNi-Stahl 1.4542 (316L)	CrNi-Stahl 1.4571 (316Ti)	

<sup>1)</sup> Die maximal zulässige Prozesstemperatur wird durch die Füge-technik und die Systemfüllflüssigkeit begrenzt.

Weitere Werkstoffkombinationen bei besonderen Prozesstemperaturen auf Anfrage

# Prozessanschluss ≤ PN 600

(Beispiel mit angebautem Rohrfedermanometer Typ 233.30.100)



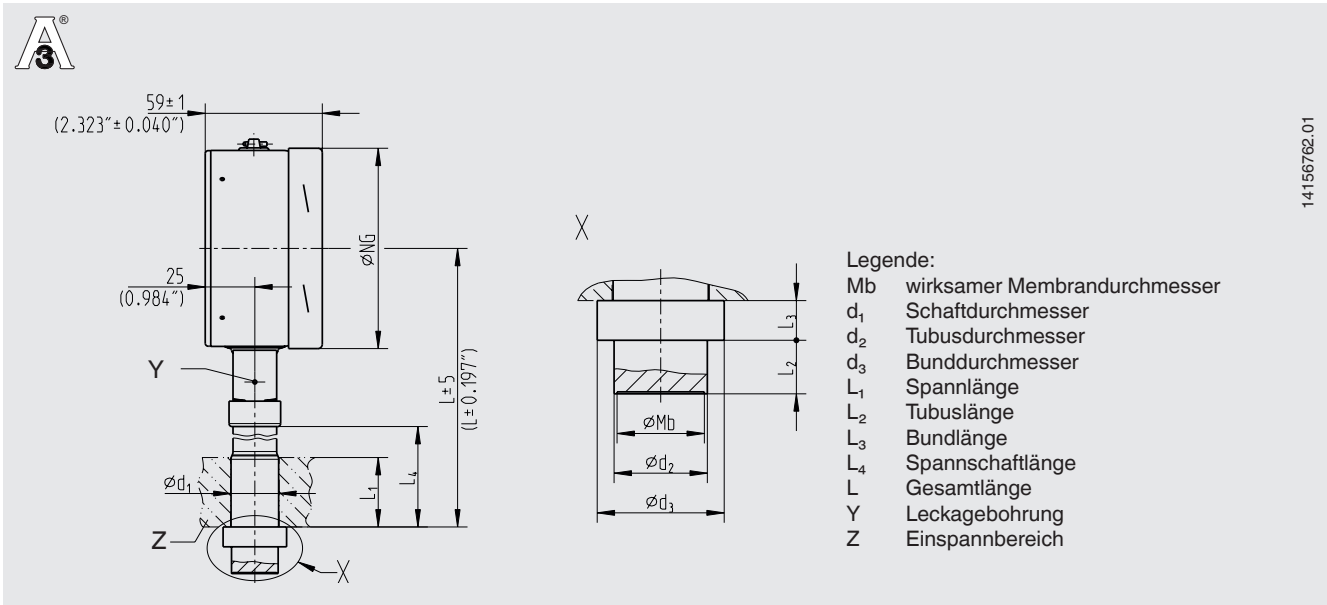
14182416.01

Maße in mm (inch)								
Mb	d <sub>1</sub>	d <sub>2</sub>	d <sub>3</sub>	L <sub>1</sub>	L <sub>2</sub>	L <sub>3</sub>	L <sub>4</sub>	L
<b>22</b> <b>(0,866)</b>	24 / 31 (0,945 / 1,22)	23,8 / 26 (0,937 / 1,024)	34,9 / 37,5 (1,374 / 1,476)	30 (1,18)	13,5 / 10 (0,531 / 0,394)	10 / 10 (0,394 / 0,394)	77 (3,031)	150 (5,905)
				50 (1,968)			97 (3,819)	170 (6,693)
				80 (3,15)			127 (5)	200 (7,874)
				100 (3,937)			147 (5,787)	220 (8,661)

Maße in mm (inch)								
Mb	d <sub>1</sub>	d <sub>2</sub>	d <sub>3</sub>	L <sub>1</sub>	L <sub>2</sub>	L <sub>3</sub>	L <sub>4</sub>	L
<b>22</b> <b>(0,866)</b>	22 (0,866)	23,8 (0,937)	34,9 (1,374)	30 (1,18)	13,5 (0,531)	10 (0,394)	77 (3,031)	150 (5,905)
				50 (1,968)			97 (3,819)	170 (6,693)
				80 (3,15)			127 (5)	200 (7,874)
				100 (3,937)			147 (5,787)	220 (8,661)

Andere Abmessungen auf Anfrage

**Prozessanschluss ≤ PN 1600 und ≤ PN 2500**  
 (Beispiel mit angebautem Rohrfedermanometer Typ 233.30.100)



14156762.01

**Prozessanschluss ≤ PN 1600**


Maße in mm (inch)								
Mb	d <sub>1</sub>	d <sub>2</sub>	d <sub>3</sub>	L <sub>1</sub>	L <sub>2</sub>	L <sub>3</sub>	L <sub>4</sub>	L
<b>22</b> <b>(0,866)</b>	24 / 31 (0,945 / 1,22)	23,8 / 26 (0,937 / 1,024)	34,9 / 37,5 (1,374 / 1,476)	30 (1,18)	13,5 / 10 (0,531 / 0,394)	10 / 10 (0,394 / 0,394)	60,5 (2,382)	150 (5,905)
				50 (1,968)			80,5 (3,169)	170 (6,693)
				80 (3,15)			110,5 (4,35)	200 (7,874)
				100 (3,937)			130,5 (5,138)	220 (8,661)

**Prozessanschluss ≤ PN 2500**

Maße in mm (inch)								
Mb	d <sub>1</sub>	d <sub>2</sub>	d <sub>3</sub>	L <sub>1</sub>	L <sub>2</sub>	L <sub>3</sub>	L <sub>4</sub>	L
<b>22</b> <b>(0,866)</b>	22 (0,866)	23,5 (0,925)	32 (1,26)	30 (1,18)	13 (0,512)	1 (0,394)	60,5 (2,382)	150 (5,905)
				50 (1,968)			80,5 (3,169)	170 (6,693)
				80 (3,15)			110,5 (4,35)	200 (7,874)
				100 (3,937)			130,5 (5,138)	220 (8,661)

Andere Abmessungen auf Anfrage

## Zulassungen

Logo	Beschreibung	Land
	<b>3-A</b> Sanitary Standard  Dieses Gerät ist mit 3-A gekennzeichnet, da es gemäß Prüfung durch eine unabhängige Instanz (Third Party Verification) dem 3-A-Standard entspricht. Nur in Verbindung mit COP (Cleaning out of Place).	USA
-	<b>CRN</b> Sicherheit (z. B. elektr. Sicherheit, Überdruck, ...)	Kanada
-	<b>MChS (Option)</b> Genehmigung zur Inbetriebnahme	Kasachstan

## Zeugnisse (Option)

- 2.2-Werkszeugnis nach EN 10204 (z. B. Fertigung nach Stand der Technik, Werkstoffnachweis, Anzeigegenauigkeit bei Druckmittlersystemen)
- 3.1-Abnahmeprüfzeugnis nach EN 10204 (z. B. Werkstoffnachweis messstoffberührte metallische Teile, Anzeigegenauigkeit bei Druckmittlersystemen)

Weitere Zulassungen und Zertifikate auf Anfrage.

## Bestellangaben

Druckmittler:

Druckmittlertyp / Prozessanschluss (Nennweite, Nenndruckstufe, Schaftdurchmesser, Schaftlänge, Dichtbunddurchmesser, Dichtbundlänge, Tubusdurchmesser, Tubuslänge) / Werkstoffe (Tubus, Membrane) / Reinheitsgrad messstoffberührte Teile / Herkunft messstoffberührte Teile / Anschluss zum Messgerät / Zeugnisse, Bescheinigungen / Spannteile (Flansch)

Druckmittlersystem:

Druckmittlertyp / Druckmessgerätetyp (gemäß Datenblatt) / Anbau (Direktanbau, Kapillarleitung) / Werkstoffe (Oberteil, Membrane) / Min. und max. Prozesstemperatur / Min. und max. Umgebungstemperatur / Systemfüllflüssigkeit / Zeugnisse, Bescheinigungen / Höhenunterschied / Reinheitsgrad messstoffberührte Teile / Herkunft messstoffberührte Teile / Messgerätehalter / Prozessanschluss (Nennweite, Nenndruck) / Spannteile (Flansch)

© 09/2017 WIKA Alexander Wiegand SE & Co. KG, alle Rechte vorbehalten.  
Die in diesem Dokument beschriebenen Geräte entsprechen in ihren technischen Daten dem derzeitigen Stand der Technik.  
Änderungen und den Austausch von Werkstoffen behalten wir uns vor.

