

Selo diafragma com conexão sanitária

Conexão VARINLINE®

Modelo 990.24

Folha de dados WIKA DS 99.49



outras aprovações veja
página 4

Aplicações

- Aplicações sanitárias
- Indústria alimentícia e de bebidas
- Indústria de leites e derivados
- Cervejarias
- Produção de refrigerantes e bebidas em geral

Características especiais

- Limpeza rápida, sem resíduo
- Adequado para SIP e CIP
- Certificação conforme EHEDG e 3-A
- Para instalação em componentes VARINLINE®
- 100% de rastreabilidade do material para partes molhadas



Selo diafragma com conexão asséptica, modelo 990.24

Descrição

Selos diafragma são usados para a proteção dos instrumentos de medição de pressão em aplicações com meios difíceis. Nos sistemas de selo diafragma, o diafragma do selo diafragma tem a função de fazer a separação do instrumento e do meio.

A pressão é transmitida ao instrumento de medição através do fluido de preenchimento o qual está no interior do sistema de selo diafragma.

Para a implementação das diversas demandas de aplicação dos clientes, existe uma ampla variedade de projetos, materiais e líquidos de preenchimento do sistema, disponíveis.

Para mais informações técnicas de selos diafragma e sistemas de selos diafragma, veja IN 00.06 "Aplicação, princípio de funcionamento, versões".

Devido a sua conexão higiênica ao processo, os selos diafragma modelo 990.24 são particularmente adequados para a produção alimentícia.

Com este selo diafragma, os instrumentos de medição de pressão podem ser integrados, sem espaço inoperante, em uma tubulação usando uma unidade de acesso VARINLINE® ou em tanques usando um flange de conexão para unidade de acesso VARINLINE®. Os sistemas de selos diafragma resistem às temperaturas de limpeza a vapor dos processos CIP e SIP e assim garantem uma conexão asséptica entre o meio a ser medido e o selo diafragma.

A montagem do selo diafragma no instrumento de medição pode ser feita por uma conexão direta. Para altas temperaturas, pode ser feita através de um elemento de resfriamento ou através de um capilar flexível.

Para a seleção de materiais, a WIKA oferece uma variedade de soluções nas quais o corpo superior do selo diafragma e as partes molhadas podem ser produzidos com os mesmos materiais ou com materiais diferentes. Como alternativa, as partes molhadas podem ser eletropolidas.

VARINLINE® é uma marca registrada da empresa GEA Tuchenhausen GmbH.

Folha de dados WIKA DS 99.49 · 04/2021

Página 1 de 6

Folha de dados mostrando produtos similares:
Selo diafragma com conexão asséptica; modelo 990.22; veja folha de dados DS 99.41

Especificações

Modelo 990.24	Padrão	Opção
Faixa de pressão	0 ... 1 bar a 0 ... 25 bar [0 ... 14.5 psi a 0 ... 360 psi] ou todas outras unidades equivalentes de vácuo, ou faixas combinadas de pressão e vácuo	
Grau de limpeza de partes molhadas	Livre de óleo e graxa conforme ASTM G93-03 nível F padrão WIKA (< 1.000 mg/m ²)	<ul style="list-style-type: none"> ■ Livre de óleo e graxa conforme ASTM G93-03 nível C e ISO 15001 (< 66 mg/m²) ■ Livre de óleo e graxa conforme ASTM G93-03 nível D e ISO 15001 (< 220 mg/m²)
Origem das partes molhadas	Internacional	UE, CH, EUA
Rugosidade da superfície das partes molhadas	Ra ≤ 0,76 µm [30 µin] conforme ASME BPE SF3 (exceto para junta de solda)	Ra ≤ 0,38 µm [15 µin] conforme ASME BPE SF4, somente com superfície eletropolido (exceto para junta de solda)
Conexão ao instrumento de medição	Adaptador axial de bitola	Adaptador axial de bitola com G 1/2, G 1/4, 1/2 NPT ou 1/4 NPT (fêmea)
Tipo de montagem	Montagem direta	<ul style="list-style-type: none"> ■ Capilar ■ Elemento de refrigeração
Serviço especial de vácuo (veja IN 00.25)	Serviço básico	<ul style="list-style-type: none"> ■ Serviço premium ■ Serviço avançado
Marcação de selo diafragma	-	Conforme padrão 3-A
Para montagem em superfície (apenas para opção com capilar)	-	<ul style="list-style-type: none"> ■ Forma H conforme DIN 16281, 100 mm, alumínio, preto ■ Forma H conforme DIN 16281, 100 mm, aço inoxidável ■ Suporte para a montagem de tubo, para tubo de Ø 20 ... 80 mm, aço (veja folha de dados AC 09.07)

Combinações de materiais

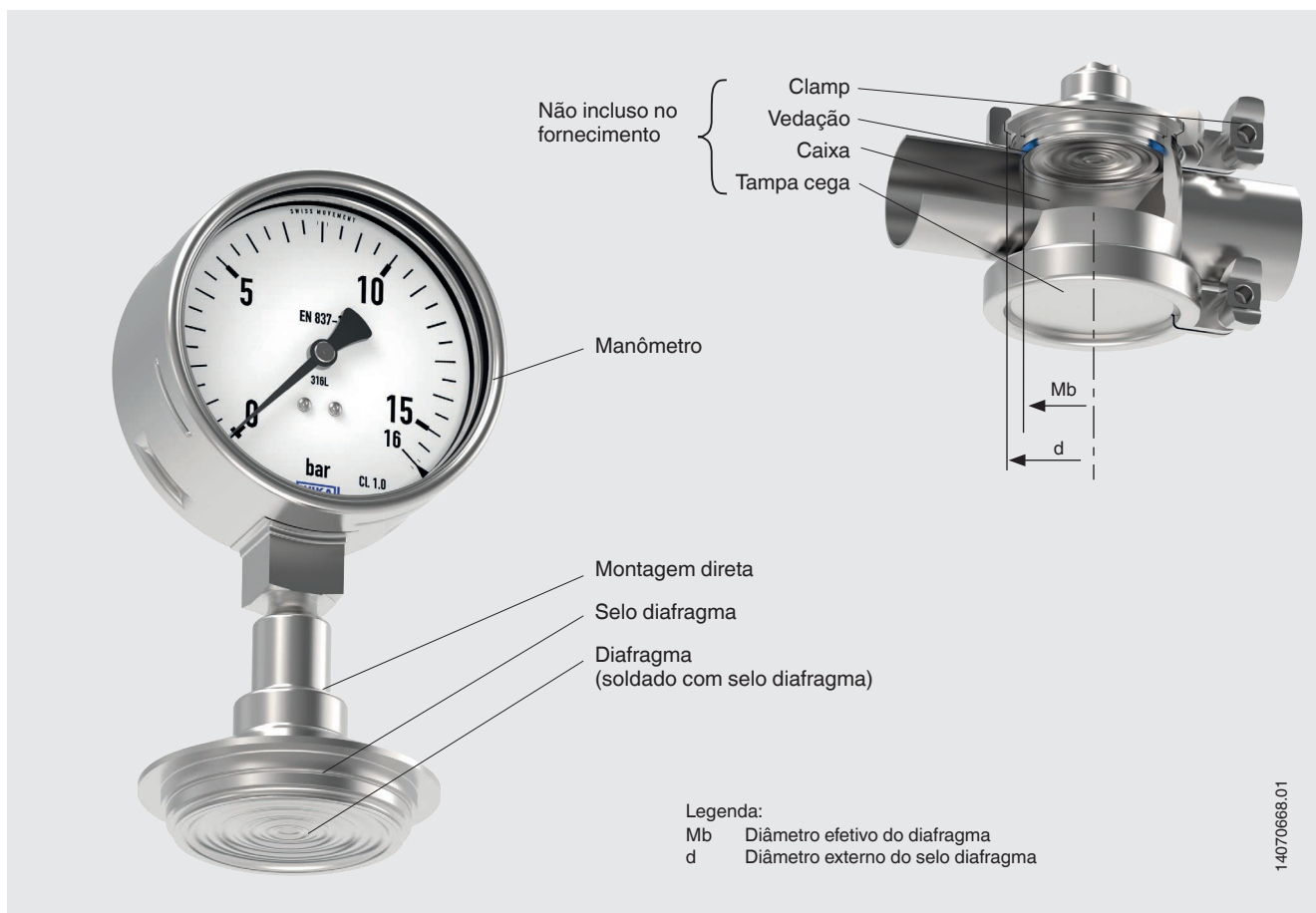
Corpo superior do selo diafragma	Partes molhadas ¹⁾
Aço inoxidável 1.4435 (316L)	Aço inoxidável 1.4435 (316L)
Aço inoxidável 1.4435 (316L), eletropolido ²⁾	Aço inoxidável 1.4435 (316L), eletropolido ²⁾
Aço inoxidável 1.4539 (904L)	Aço inoxidável 1.4539 (904L)
Hastelloy C22 (2.4602)	Hastelloy C22 (2.4602)
Hastelloy C276 (2.4819)	Hastelloy C276 (2.4819)

1) A marcação das partes com o código do material assegura a rastreabilidade do material a 100%

2) Somente com rugosidade da superfície de Ra ≤ 0,38 µm das partes molhadas

Outras combinações e temperaturas de processo sob consulta

Exemplo: Modelo 990.24 com manômetro montado, conexão ao processo com componente VARINLINE®



Para projetar a máxima carga de pressão permitida de um sistema de selo diafragma em um local de medição, todos os componentes ¹⁾ utilizados devem ser incluídos.

A faixa de pressão de operação permissível dos sistemas de selo diafragma é determinada pelo(s) componente(s) que possuem os dados de desempenho mais fracos.

¹⁾ veja documentação do fabricante (por exemplo, para componentes VARINLINE®)

Aprovações

Logo	Descrição	País
	Declaração de conformidade UE Diretriz para equipamentos de pressão	União Europeia
	EAC (opcional) Diretriz para equipamentos de pressão	Comunidade Econômica da Eurásia
	3-A Norma Sanitária	EUA
	EHEDG Equipamento com Projeto Higiénico	União Europeia
-	CRN Segurança (p. ex.: segurança elétrica, sobrepressão, ...)	Canadá
-	MTSCHS (opcional) Comissionamento	Cazaquistão

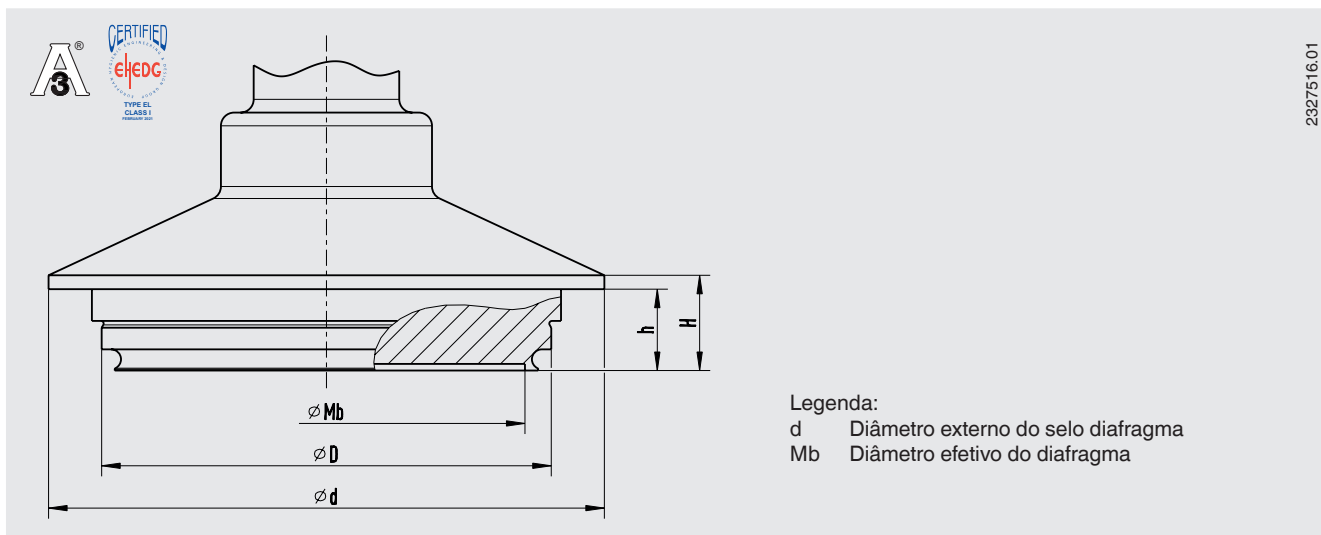
Certificados (opcional)

- 2.2 relatório de teste conforme EN 10204
 - Fabricação, material e exatidão da indicação para sistemas de selos diafragmas, com tecnologia de ponta
 - Conformidade FDA para o líquido de preenchimento
 - Conformidade 3-A de selo diafragma, com base em uma verificação por terceiro
 - Declaração de fabricante para materiais em contato com alimentos, conforme regulamentação (EC) N° 1935/2004
- 3.1 certificado de inspeção conforme EN 10204
 - Certificado de material, peças metálicas molhada
 - Exatidão da indicação para sistemas de selo diafragma
- Declaração de fabricante para materiais em contato com alimentos, conforme regulamentação (EC) N° 1935/2004
- Outros sob consulta

Aprovações e certificados, veja o site

Dimensões em mm [polegadas]

Modelo 990.24 com conexão VARINLINE®



VARINLINE® é uma marca registrada da empresa GEA Tuchenhagen GmbH.

Para instalação em componentes VARINLINE®

Dimensão	PN em bar	Dimensões em mm [polegadas]				
		Mb	D	d	H	h
Forma B para DN 10 - DN 15, ISO 21,3 e ISO 17,2 (instalação \varnothing 31 mm, clamp \varnothing 52,7 mm)	25	17 [0,669]	31 [1,22]	52,7 [2,075]	17,3 [0,681]	13,7 [0,539]
Forma F para DN 25, ISO 33,7 e 1" (instalação \varnothing 50 mm, clamp \varnothing 66 mm)	25	40 [1,575]	50 [1,969]	66 [2,598]	14,4 [0,567]	12,3 [0,484]
Forma N para DN 40 - DN 125, ISO 42,4 - 114,3 e 1 1/2" - 6" (instalação \varnothing 68 mm, clamp \varnothing 84 mm)	25	60 [2,362]	68 [2,677]	84 [3,307]	14,4 [0,567]	12,3 [0,484]

Componente VARINLINE® adequado	Conforme EHEDG		
	Forma B	Forma F	Forma N
Caixa	Sim	Não	Sim
Caixa do tipo T com flange de conexão	Sim	Sim	Sim
Caixa do tipo T-S com flange de conexão	Não	Não	Não
Caixa do tipo U com flange de conexão	Não	Não	Não
Caixa do tipo U-S com flange de conexão	Não	Não	Não
Tanque do tipo P com flange de conexão	Não	Sim	Sim

Conforme EHEDG somente em combinação com um O-ring EPDM

Informações para cotações

Selo diafragma:

Modelo de selo diafragma / conexão ao processo (tipo de conexão ao processo) / material (parte superior, diafragma) / rugosidade de superfície das partes molhadas / conexão ao instrumento de medição / grau de pureza das partes molhadas / origem das partes molhadas / certificados

Sistema de selo diafragma:

Modelo de selo diafragma / conexão ao processo (tipo da conexão ao processo, tubo standard, dimensão de tubo) / material (parte superior, diafragma) / rugosidade de superfície das partes molhadas / vedação / modelo de instrumento para medição de pressão (conforme folha de dados) / montagem (direta, torre de resfriamento, extensão de capilar) / temperatura mín. e máx. de processo / temperatura ambiente mín. e máx. / serviço de vácuo / líquido de preenchimento para transmissão de pressão / certificados / diferença de altura / grau de pureza das partes molhadas / origem das partes molhadas / suporte do aparelho de medição

© 05/2007 WIKA Alexander Wiegand SE & Co. KG, todos os direitos são reservados.
Especificações e dimensões apresentadas neste folheto representam a condição de engenharia no período da publicação.
Modificações podem ocorrer e materiais especificados podem ser substituídos por outros sem aviso prévio.

