

带无菌过程连接件的隔膜密封 无菌连接，符合DIN 11864标准 型号990.51

威卡 (WIKA) 数据资料DS 99.51



更多认证
参见第4页

应用

- 卫生型应用
- 食品和饮料生产
- 生物化学和制药工业，活性剂生产
- 化学工业中的无菌原料生产

功能特性

- 便于清洗，无残留
- 适合SIP（原位灭菌）和CIP（原位清洗）应用
- EHEDG认证和3-A标准
- 经认证的卫生型设计



990.51型带无菌过程连接件的隔膜密封

描述

隔膜密封用来保护压力测量仪表在应用中不受各种介质的损坏。在隔膜密封系统中，隔膜密封的膜片隔离了仪表和介质。压力通过隔膜密封系统内部的系统填充液传输到测量仪表。

为满足客户严苛的应用要求，我们可提供不同的设计、材质和系统填充液。

关于隔膜密封和隔膜密封系统的更多技术资料请参考 IN 00.06 “应用、工作原理及设计”。

无菌连接符合DIN 11864的高卫生标准。金属止动器和自定心可确保无死角密封。

即使介质温度发生变化，连接也可免维护，且无需检查。隔膜密封系统可承受SIP过程中清洁蒸汽的高温，实现被测介质与隔膜密封之间的无菌连接。

隔膜密封与测量仪表可直接装配，对于高温，可以通过冷却元件或柔性毛细管装配。

在选材方面，威卡（WIKA）提供了多种解决方案，其中上部件和接液部件由相同的材料制成。标准材料为不锈钢1.4435（316L），其他特殊材料可根据要求提供。

规格

990.51型	标准	可选
压力范围¹⁾		
螺纹管连接, 符合DIN 11864-1标准	<ul style="list-style-type: none"> ■ 0 ... 0.06 MPa 至 0 ... 4 MPa [0 ... 8.7 psi 至 0 ... 580 psi] (到 DN 40) ■ 0 ... 0.06 MPa 至 0 ... 2.5 MPa [0 ... 8.7 psi 至 0 ... 363 psi] (从 DN 50) 	
法兰连接, 符合DIN 11864-2标准	<ul style="list-style-type: none"> ■ 0 ... 0.06 MPa 至 0 ... 2.5 MPa [0 ... 8.7 psi 至 0 ... 363 psi] (到 DN 40) ■ 0 ... 0.06 MPa 至 0 ... 1.6 MPa [0 ... 8.7 psi 至 0 ... 232 psi] (从 DN 50) 	
卡箍连接, 符合DIN 11864-3 ²⁾ 标准	<ul style="list-style-type: none"> ■ 0 ... 0.06 MPa 至 0 ... 4 MPa [0 ... 8.7 psi 至 0 ... 580 psi] (到 DN 40) ■ 0 ... 0.06 MPa 至 0 ... 2.5 MPa [0 ... 8.7 psi 至 0 ... 363 psi] (到 DN 65) ■ 0 ... 0.6 bar 至 0 ... 1.6 MPa [0 ... 8.7 psi 至 0 ... 232 psi] (从 DN 80) 	
或所有其他等效混合和真空范围		
接液部件清洁度等级	<ul style="list-style-type: none"> ■ 禁油禁脂, 符合ASTM G93-03 F级标准威卡 (WIKA) 标准 (< 1,000 mg/m²) 	<ul style="list-style-type: none"> ■ 禁油禁脂, 符合ASTM G93-03 D级标准和 ISO 15001 (< 220 mg/m²) ■ 禁油禁脂, 符合ASTM G93-03 C级标准和 ISO 15001 (< 66 mg/m²)
接液部件产地	<ul style="list-style-type: none"> ■ 国际 	<ul style="list-style-type: none"> ■ 欧盟、瑞士和美国
接液部件表面粗糙度	Ra ≤ 0.76 μm [30 μin], 符合ASME BPE SF3 标准 (焊缝除外)	Ra ≤ 0.38 μm [15 μin], 符合ASME BPE SF4 标准, 仅适用于电抛光表面 (焊缝除外)
测量仪表连接	轴向转接头	轴向转接头: <ul style="list-style-type: none"> ■ G ½ 内螺纹 ■ G ¼ 内螺纹 ■ ½ NPT 内螺纹 ■ ¼ NPT 内螺纹
安装方式	直接装配	<ul style="list-style-type: none"> ■ 毛细管 ■ 冷却元件
真空服务 (见 IN 00.25)	基础真空处理	<ul style="list-style-type: none"> ■ 进阶版高温高真空处理 ■ 高温高真空处理
过程连接	基础真空处理DIN 11866 A类和B类 (或DIN 11850 和 DIN EN ISO 1127) 参见第3页概述 “无菌连接, 符合DIN 11864标准, A形密封” 参见第5页起的 “尺寸” 其他可根据客户要求提供	
隔膜密封标识	符合有效3-A标准	
仪表安装支架 (仅用于毛细管连接)	<ul style="list-style-type: none"> ■ H形, 符合 DIN 16281标准, 100 mm, 铝质, 黑色 ■ H形, 符合 DIN 16281, 100 mm, 不锈钢材质 ■ 管道安装支架, 适合 Ø 20 ... 80 mm [0.787 ... 3.146 in] 管径, 钢质 (参加数据资料AC 09.07) 	

- 1) 最大压力范围取决于过程连接的选择。参见第5页表格中的PN标称压力。
2) 可根据要求提供更高的压力范围 (最大压力范围考虑卡箍的额定压力)

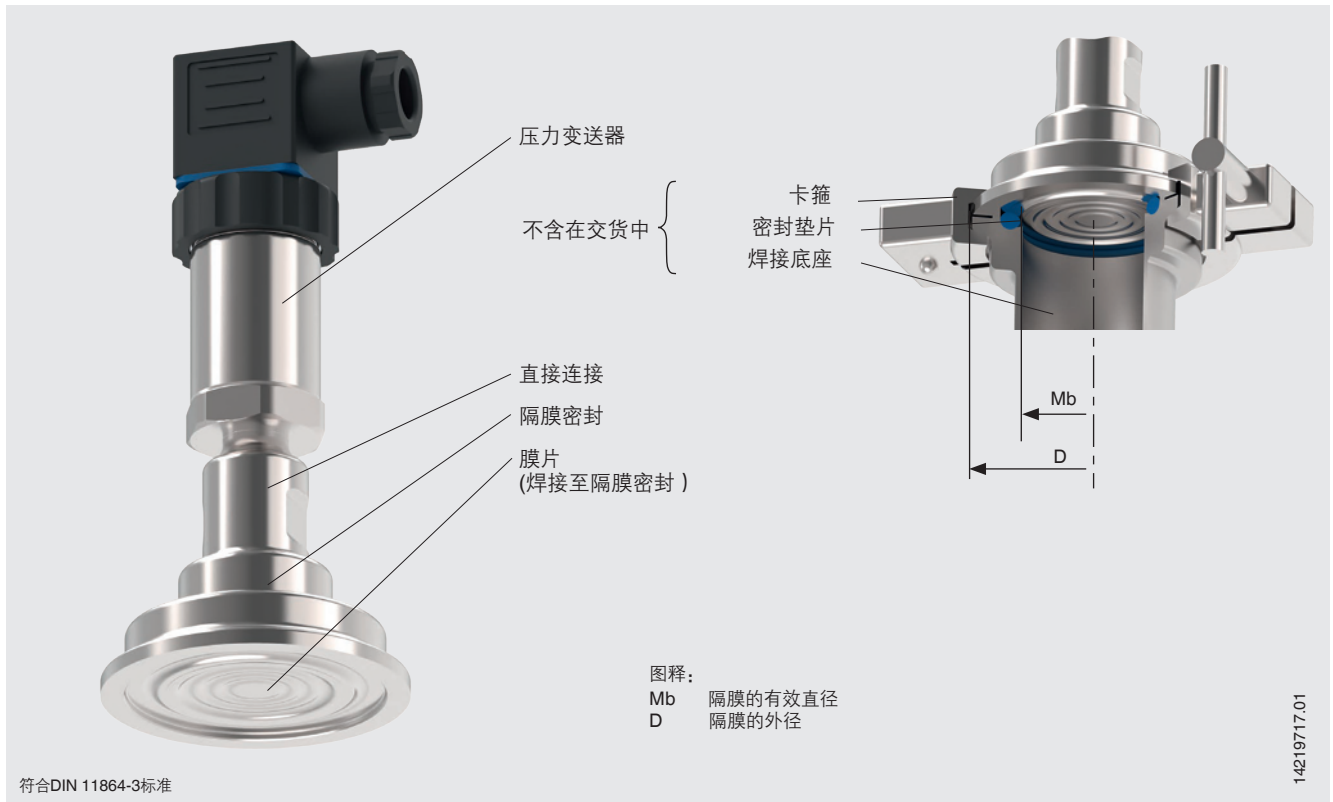
材料组合

隔膜密封上部件	接液部件 ³⁾
1.4435 (316L) 不锈钢	1.4435 (316L) 不锈钢
1.4435 (316L) 不锈钢, 电抛光 ⁴⁾	1.4435 (316L) 不锈钢, 电抛光 ⁴⁾
1.4539 (904L) 不锈钢	1.4539 (904L) 不锈钢
哈氏合金C22 (2.4602)	哈氏合金C22 (2.4602)
哈氏合金C276 (2.4819)	哈氏合金C276 (2.4819)

- 3) 在零件上打上材料代码, 保证了100%的材料可追溯性
4) 仅在接液部件的表面粗糙度Ra ≤ 0.38 μm的情况下

其他特殊过程温度下的材料组合可根据要求提供





安装示例，型号 990.51，直接安装至压力变送器S-20



无菌连接，符合DIN 11864标准，A形密封

过程连接类型	版本	
螺接管连接符合 DIN 11864-1标准	槽型联接螺母	
	螺纹接头	
法兰连接，符合DIN 11864-2标准	槽口法兰	
	开槽法兰	
卡箍连接，符合DIN 11864-3标准	槽口卡箍	
	开槽卡箍	

认证

标识	描述	国家
	EU符合性声明 压力设备指令	欧盟
	EAC (可选) 压力设备指令	欧亚经济共同体
	3-A 卫生标准	美国
	EHEDG 卫生设备设计	欧盟
-	CRN 安全性 (如电气安全、过压.....)	加拿大
-	MTSCHS (可选) 生产许可	哈萨克斯坦

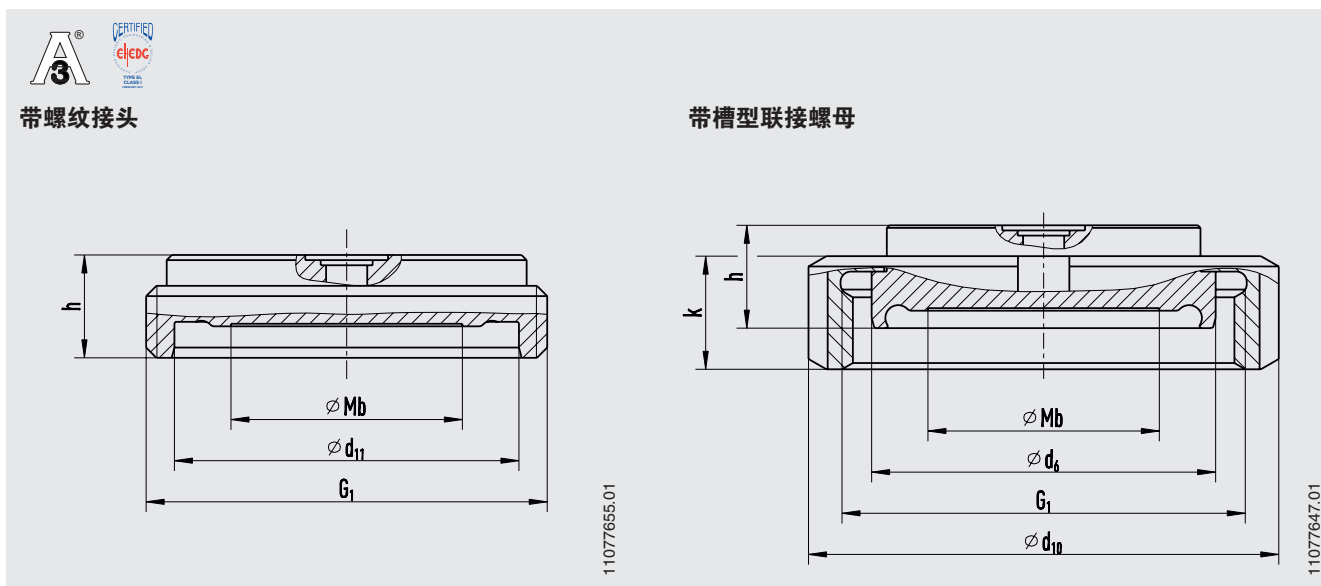
证书 (选配)

- 2.2测试报告, 符合EN 10204标准
 - 先进的制造工艺, 材料证明, 隔膜密封系统的指示准确度
 - 系统填充液的FDA认证
 - 隔膜密封的3-A认证 (第三方检验)
 - 食品接触材料的制造商声明, 符合 (EC) No. 1935/2004法规
- 3.1检验证书, 符合EN 10204标准
 - 材料证明, 接液金属部件
 - 隔膜密封系统的指示准确度
- 食品接触材料的制造商声明, 符合 (EC) No. 1935/2004法规
- 可按要求提供其它证书

更多认证和证书请登录网站

尺寸 mm [in]

无菌螺纹管连接符合DIN 11864-1标准



过程连接类型：DIN 11864-1 A形无菌螺纹管连接

管道标准：管道符合DIN 11866 A类或DIN 11850 2类标准

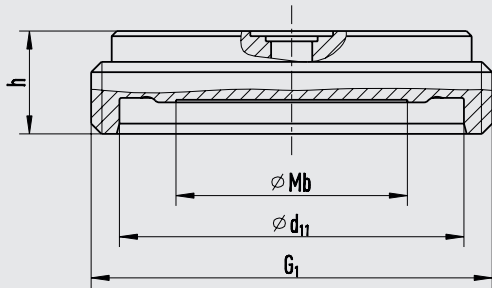
DN	管道 外径 \varnothing x 壁厚 mm [in]	PN ¹⁾	尺寸 mm [in]							
			Mb	d ₆	d ₁₁	G ₁	h	d ₁₀	k	无菌 O型圈
25	29 x 1.5 [1.142 x 0.071]	4	22 [0.866]	42.9 [1.689]	43 [1.693]	RD 52 x 1/6 [2.047 x 1/6]	20 [0.787]	63 [2.48]	21 [0.827]	28 x 3.5 [1.102 x 0.1378]
32	35 x 1.5 [1.378 x 0.071]	4	25 [0.984]	48.9 [1.925]	49 [1.929]	RD 58 x 1/6 [2.283 x 1/6]	20 [0.787]	70 [2.756]	21 [0.827]	34 x 5 [1.339 x 0.197]
40	41 x 1.5 [1.614 x 0.071]	4	35 [1.378]	54.9 [2.161]	55 [2.165]	RD 65 x 1/6 [2.559 x 1/6]	20 [0.787]	78 [3.071]	21 [0.827]	40 x 5 [1.575 x 0.197]
50	53 x 1.5 [2.087 x 0.071]	2.5	45 [1.772]	66.9 [2.634]	67 [2.638]	RD 78 x 1/6 [3.071 x 1/6]	20 [0.787]	92 [3.622]	22 [0.866]	52 x 5 [2.047 x 0.197]
65	70 x 2 [2.756 x 0.078]	2.5	60 [2.362]	84.9 [3.343]	85 [3.346]	RD 95 x 1/6 [3.74 x 1/6]	20 [0.787]	112 [4.409]	25 [0.984]	68 x 5 [2.677 x 0.197]
80	85 x 2 [3.346 x 0.078]	2.5	72 [2.835]	98.9 [3.894]	99 [3.898]	RD 110 x 1/4 [4.331 x 1/4]	20 [0.787]	127 [5] [5.000]	29 [1.142]	83 x 5 [3.268 x 0.197]
100	104 x 2 [4.094 x 0.078]	2.5	90 [3.543]	118.9 [4.681]	119 [4.685]	RD 130 x 1/4 [5.118 x 1/4]	20 [0.787]	148 [5.827]	31 [1.22]	102 x 5 [4.016 x 0.197]

1) 容许压力单位为MPa；只有在使用适当密封材料的条件下（温度范围-10到+140 °C），才允许施加这些压力。

无菌螺纹管连接 DIN 11864-1

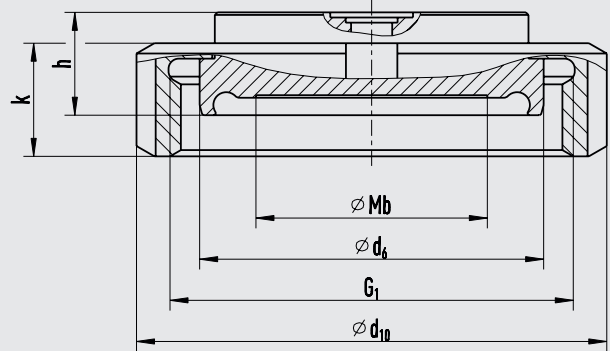


带螺纹接头



11077655.01

带槽型联接螺母



11077647.01

过程连接类型：DIN 11864-1 A形无菌螺纹管连接

管道标准：管道符合DIN 11866 B类或DIN ISO 1127 1类标准

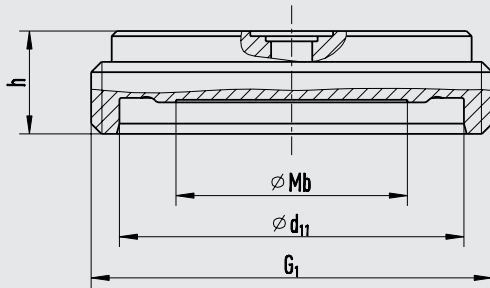
DN	管道 外径 \varnothing x 壁厚 mm [in]	PN ¹⁾	尺寸 mm [in]							
			Mb	d ₆	d ₁₁	G ₁	h	d ₁₀	k	无菌 O型圈
26.9	26.9 x 1.6 [1.059 x 0.063]	4	22 [0.866]	42.9 [1.689]	43 [1.693]	RD 52 x 1/6 [2.047 x 1/6]	20 [0.787]	63 [2.48]	21 [0.827]	26 x 3.5 [1.024 x 0.1378]
33.7	33.7 x 2 [1.327 x 0.078]	4	25 [0.984]	48.9 [1.925]	49 [1.929]	RD 58 x 1/6 [2.283 x 1/6]	20 [0.787]	70 [2.756]	21 [0.827]	32 x 5 [1.26 x 0.197]
42.4	42.4 x 2 [1.669 x 0.078]	2.5	35 [1.378]	54.9 [2.161]	55 [2.165]	RD 65 x 1/6 [2.559 x 1/6]	20 [0.787]	78 [3.071]	21 [0.827]	40.5 x 5 [1.594 x 0.197]
48.3	48.3 x 2 [1.902 x 0.078]	2.5	45 [1.772]	66.9 [2.634]	67 [2.638]	RD 78 x 1/6 [3.071 x 1/6]	20 [0.787]	92 [3.622]	22 [0.866]	46.5 x 5 [1.831 x 0.197]
60.3	60.3 x 2 [2.374 x 0.078]	2.5	60 [2.362]	84.9 [3.343]	85 [3.346]	RD 95 x 1/6 [3.74 x 1/6]	20 [0.787]	112 [4.409]	25 [0.984]	58.5 x 5 [1.831 x 0.197]
76.1	76.1 x 2 [2.996 x 0.078]	2.5	72 [2.835]	98.9 [3.894]	99 [3.898]	RD 110 x 1/4 [4.331 x 1/4]	20 [0.787]	127 [5]	29 [1.142]	73.5 x 5 [2.894 x 0.197]
88.9	88.9 x 2.3 [3.5 x 0.091]	2.5	90 [3.543]	118.9 [4.681]	119 [4.685]	RD 130 x 1/4 [5.118 x 1/4]	20 [0.787]	148 [5.827]	31 [1.22]	86.5 x 5 [3.406 x 0.197]

1) 容许压力单位为MPa；只有在使用适当密封材料的条件下（温度范围-10到+140 °C），才允许施加这些压力。

无菌螺纹管连接 DIN 11864-1

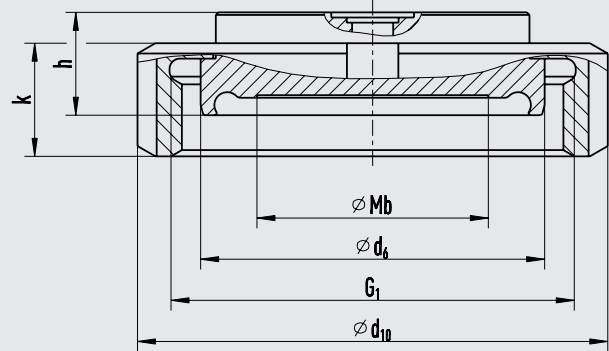


带螺纹接头



11077655.01

带槽型联接螺母



11077647.01

管道标准：管道符合DIN 11864-1 A形无菌螺纹管连接

管道标准：管道符合DIN 11866 C类或ASME BPE 1997标准

DN	管道 外径 \varnothing x 壁厚 mm [in]	PN ¹⁾	尺寸 mm [in]								无菌 O型圈
			Mb	d ₆	d ₁₁	G ₁	h	d ₁₀	k		
1"	25.4 x 1.65 [1.831 x 0.065]	4	22 [0.866]	42.9 [1.689]	43 [1.693]	RD 52 x 1/6 [2.047 x 1/6]	20 [0.787]	63 [2.48]	21 [0.827]	24 x 3,5 [0.945 x 0.1378]	
1 1/2"	42.4 x 1.65 [1.669 x 0.065]	4	32 [1.26]	54.9 [2.161]	55 [2.165]	RD 65 x 1/6 [2.559 x 1/6]	20 [0.787]	78 [3.071]	21 [0.827]	37 x 5 [1.457 x 0.197]	
2"	48.3 x 1.65 [1.902 x 0.065]	2.5	45 [1.772]	66.9 [2.634]	67 [2.638]	RD 78 x 1/6 [3.071 x 1/6]	20 [0.787]	92 [3.622]	22 [0.866]	50 x 5 [1.969 x 0.197]	
2 1/2"	60.3 x 1.65 [2.374 x 0.065]	2.5	52 [2.047]	84.9 [3.343]	85 [3.346]	RD 95 x 1/6 [3.74 x 1/6]	20 [0.787]	112 [4.409]	25 [0.984]	62 x 5 [2.441 x 0.197]	
3"	76.1 x 1.65 [2.996 x 0.065]	2.5	60 [2.362]	98.9 [3.894]	99 [3.898]	RD 110 x 1/4 [4.331 x 1/4]	20 [0.787]	127 [5] [5.000]	29 [1.142]	75 x 5 [2.953 x 0.197]	
4"	88.9 x 2.11 [3.5 x 0.083]	2.5	90 [3.543]	118.9 [4.681]	119 [4.685]	RD 130 x 1/4 [5.118 x 1/4]	20 [0.787]	148 [5.827]	31 [1.22]	100 x 5 [3.937 x 0.197]	

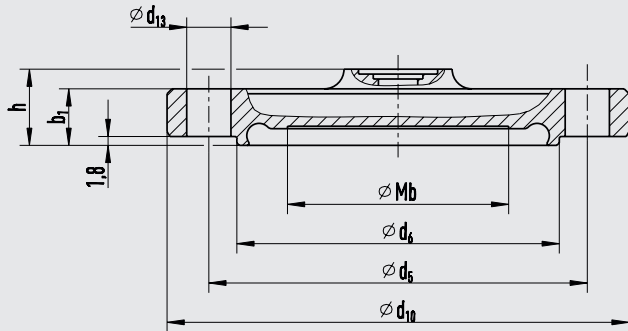
1) 容许压力单位为MPa；只有在使用适当密封材料的条件下（温度范围-10到+140 °C），才允许施加这些压力。

无菌法兰连接 DIN 11864-2

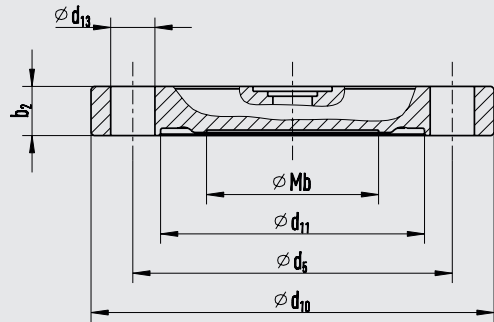


开槽法兰

槽口法兰



11077680.01



11077698.01

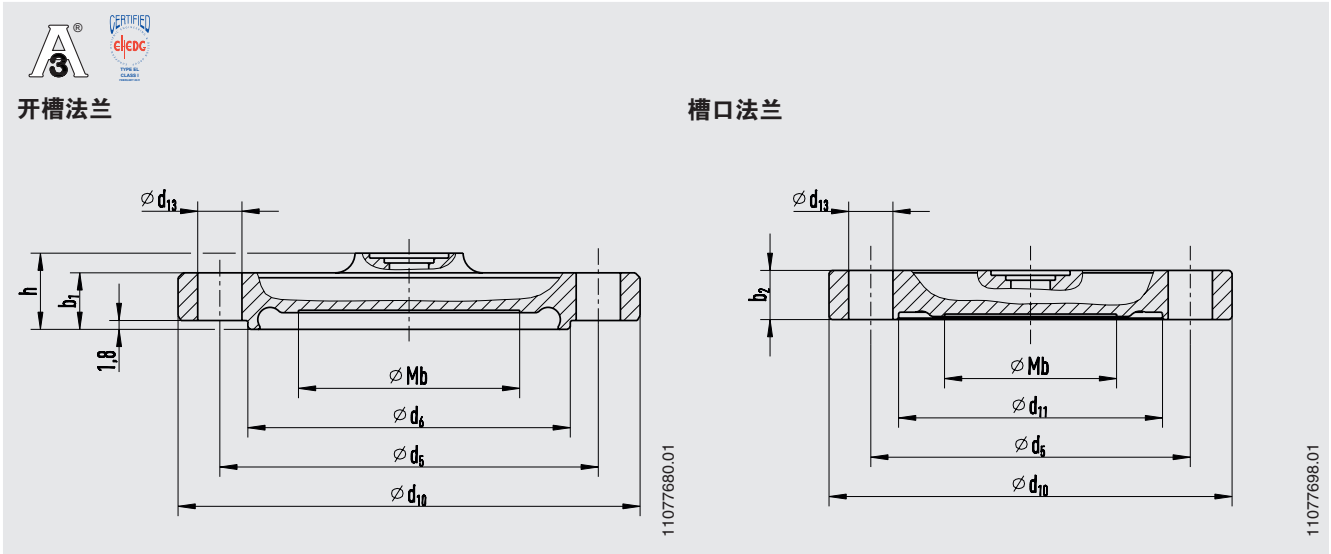
过程连接类型：DIN 11864-2 A形无菌法兰连接

管道标准：管道符合DIN 11866 A类或DIN 11850 2类标准

DN	管道 外径 \varnothing x 壁厚 mm [in]	PN ¹⁾	尺寸 mm [in]									无菌 O型圈
			Mb	d_6	d_{11}	d_5	d_{10}	h	b_1	b_2	d_{13}	
25	29 x 1.5 [1.142 x 0.071]	2.5	22 [0.866]	38.3 [1.508]	38.4 [1.512]	53 [2.087]	70 [2.756]	15.5 [0.61]	11.5 [0.071]	10 [0.394]	4 x \varnothing 9 [0.354]	28 x 3.5 [1.102 x 0.1378]
32	35 x 1.5 [1.378 x 0.071]	2.5	25 [0.984]	47.6 [1.878]	47.7 [1.878]	59 [2.323]	76 [2.992]	15.5 [0.61]	11.5 [0.071]	10 [0.394]	4 x \varnothing 9 [0.354]	34 x 5 [1.339 x 0.197]
40	41 x 1.5 [1.614 x 0.071]	2.5	35 [1.378]	53.6 [2.11]	53.7 [2.114]	65 [2.559]	82 [3.228]	15.5 [0.61]	11.5 [0.071]	10 [0.394]	4 x \varnothing 9 [0.354]	40 x 5 [1.575 x 0.197]
50	53 x 1.5 [2.087 x 0.071]	1.6	45 [1.772]	65.6 [2.583]	65.7 [2.587]	77 [3.032]	94 [3.7]	15.5 [0.61]	11.5 [0.071]	10 [0.394]	4 x \varnothing 9 [0.354]	52 x 5 [2.047 x 0.197]
65	70 x 2 [2.756 x 0.078]	1.6	60 [2.362]	81.6 [3.213]	81.7 [3.217]	95 [3.74]	113 [4.449]	15.5 [0.61]	11.5 [0.071]	10 [0.394]	8 x \varnothing 9 [0.354]	68 x 5 [2.677 x 0.197]
80	85 x 2 [3.346 x 0.078]	1.6	72 [2.835]	97.6 [3.843]	97.7 [3.846]	112 [4.409]	133 [5.236]	17.5 [0.689]	13.5 [0.531]	12 [0.472]	8 x \varnothing 11 [0.433]	83 x 5 [3.268 x 0.197]
100	104 x 2 [4.094 x 0.078]	1.6	90 [3.543]	116.6 [4.591]	116.7 [4.594]	137 [5.394]	159 [6.2598]	19.5 [0.768]	15.5 [0.61]	14 [0.551]	8 x \varnothing 11 [0.433]	102 x 5 [4.016 x 0.197]

1) 容许压力单位为MPa；只有在适当密封材料的条件下（温度范围-10到+140 °C），才允许施加这些压力。

无菌法兰连接 DIN 11864-2

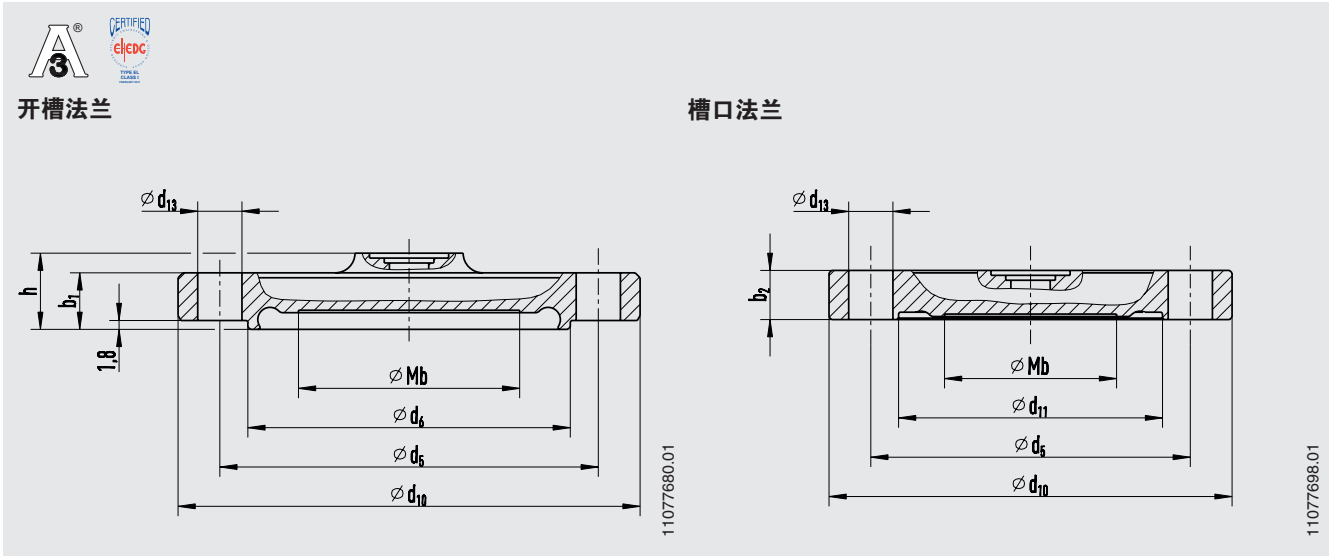


过程连接类型: DIN 11864-2 A形无菌法兰连接
 管道标准: 管道符合DIN 11866 B类或DIN ISO 1127 1类标准

DN	管道 外径 \varnothing x 壁厚 mm [in]	PN ¹⁾	尺寸 mm [in]									
			Mb	d_6	d_{11}	d_5	d_{10}	h	b_1	b_2	d_{13}	无菌 O型圈
26.9	26.9 x 1.6 [1.059 x 0.063]	2.5	22 [0.866]	36 [1.417]	36.1 [1.421]	52 [2.047]	69 [2.717]	15.5 [0.61]	11.5 [0.071]	10 [0.394]	4 x \varnothing 9 [0.354]	26 x 3.5 [1.024 x 0.1378]
33.7	33.7 x 2 [1.327 x 0.078]	2.5	25 [0.984]	45.3 [1.783]	45.4 [1.787]	57 [2.244]	74 [2.913]	15.5 [0.61]	11.5 [0.071]	10 [0.394]	4 x \varnothing 9 [0.354]	32 x 5 [1.2598 x 0.197]
42.4	42.4 x 2 [1.669 x 0.078]	1.6	35 [1.378]	54 [2.126]	54.1 [2.1299]	65 [2.559]	82 [3.228]	15.5 [0.61]	11.5 [0.071]	10 [0.394]	4 x \varnothing 9 [0.354]	40.5 x 5 [1.594 x 0.197]
48.3	48.3 x 2 [1.902 x 0.078]	1.6	40 [1.575]	59.9 [2.358]	60 [2.362]	71 [2.795]	88 [3.465]	15.5 [0.61]	11.5 [0.071]	10 [0.394]	4 x \varnothing 9 [0.354]	46.5 x 5 [1.831 x 0.197]
60.3	60.3 x 2 [2.374 x 0.078]	1.6	52 [2.047]	71.9 [2.831]	72 [2.835]	85 [3.346]	103 [4.055]	15.5 [0.61]	11.5 [0.071]	10 [0.394]	8 x \varnothing 9 [0.354]	58.5 x 5 [1.831 x 0.197]
76.1	76.1 x 2 [2.996 x 0.078]	1.6	60 [2.362]	88.1 [3.469]	88.1 [3.469]	104 [4.094]	125 [4.921]	17.5 [0.689]	13.5 [0.531]	12 [0.472]	8 x \varnothing 11 [0.433]	73.5 x 5 [2.894 x 0.197]
88.9	88.9 x 2.3 [3.5 x 0.091]	1.6	72 [2.835]	100.9 [3.972]	101 [3.976]	116 [4.567]	137 [5.394]	17.5 [0.689]	13.5 [0.531]	12 [0.472]	8 x \varnothing 11 [0.433]	86.5 x 5 [3.406 x 0.197]

1) 容许压力单位为MPa; 只有在用适当密封材料的条件下 (温度范围:-10到+140 °C), 才允许施加这些压力。

无菌法兰连接 DIN 11864-2

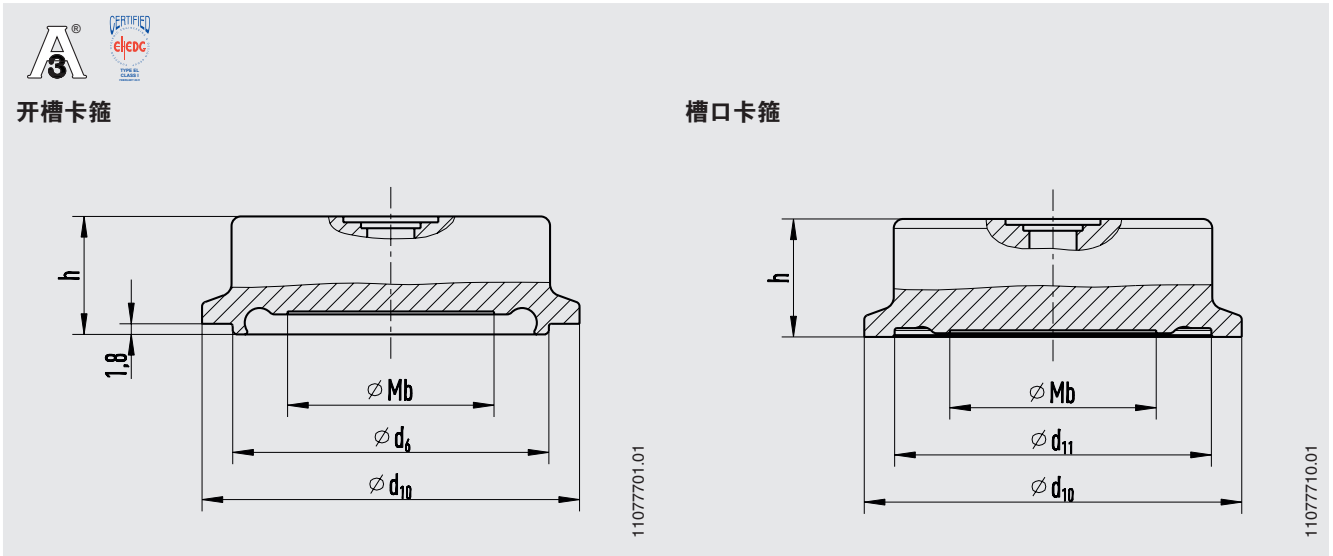


过程连接类型: DIN 11864-2 A形无菌法兰连接
 管道标准: 管道符合DIN 11866 C类或ASME BPE 1997标准

DN	管道 外径 \varnothing x 壁厚 mm [in]	PN ¹⁾	尺寸 mm [in]									
			Mb	d ₆	d ₁₁	G ₁	d ₁₀	h	b ₁	b ₂	d ₁₃	无菌 O型圈
1"	25.4 x 1.65 [1.831 x 0.065]	2.5	22 [0.866]	34.3 [1.354]	34.4 [1.354]	49 [1.929]	66 [2.598]	15.5 [0.61]	11.5 [0.071]	10 [0.394]	4 x \varnothing 9 [0.354]	24 x 3.5 [0.945 x 0.1378]
1 1/2"	42.4 x 1.65 [1.669 x 0.065]	2.5	32 [1.26]	50.4 [1.984]	50.4 [1.984]	62 [2.44]	79 [3.11]	15.5 [0.61]	11.5 [0.071]	10 [0.394]	4 x \varnothing 9 [0.354]	37 x 5 [1.457 x 0.197]
2"	48.3 x 1.65 [1.902 x 0.065]	1.6	45 [1.772]	63 [2.48]	63 [2.48]	75 [2.953]	92 [3.622]	15.5 [0.61]	11.5 [0.071]	10 [0.394]	4 x \varnothing 9 [0.354]	50 x 5 [1.969 x 0.197]
2 1/2"	60.3 x 1.65 [2.374 x 0.065]	1.6	52 [2.047]	75.8 [2.984]	75.9 [2.988]	89 [3.504]	107 [4.213]	15.5 [0.61]	11.5 [0.071]	10 [0.394]	4 x \varnothing 9 [0.354]	62 x 5 [2.441 x 0.197]
3"	76.1 x 1.65 [2.996 x 0.065]	1.6	60 [2.362]	89.5 [3.524]	89.6 [3.528]	104 [4.094]	125 [4.921]	17.5 [0.689]	13.5 [0.531]	12 [0.472]	8 x \varnothing 11 [0.433]	75 x 5 [2.953 x 0.197]
4"	88.9 x 2.11 [3.5 x 0.083]	1.6	90 [3.543]	114.2 [4.496]	114.3 [4.5]	135 [5.315]	157 [6.181]	19.5 [0.768]	15.5 [0.61]	14 [0.551]	8 x \varnothing 11 [0.433]	100 x 5 [3.937 x 0.197]

1) 容许压力单位为MPa; 只有在使用适当密封材料的条件下 (温度范围-10到+140 °C), 才允许施加这些压力。

无菌卡箍连接 DIN 11864-3



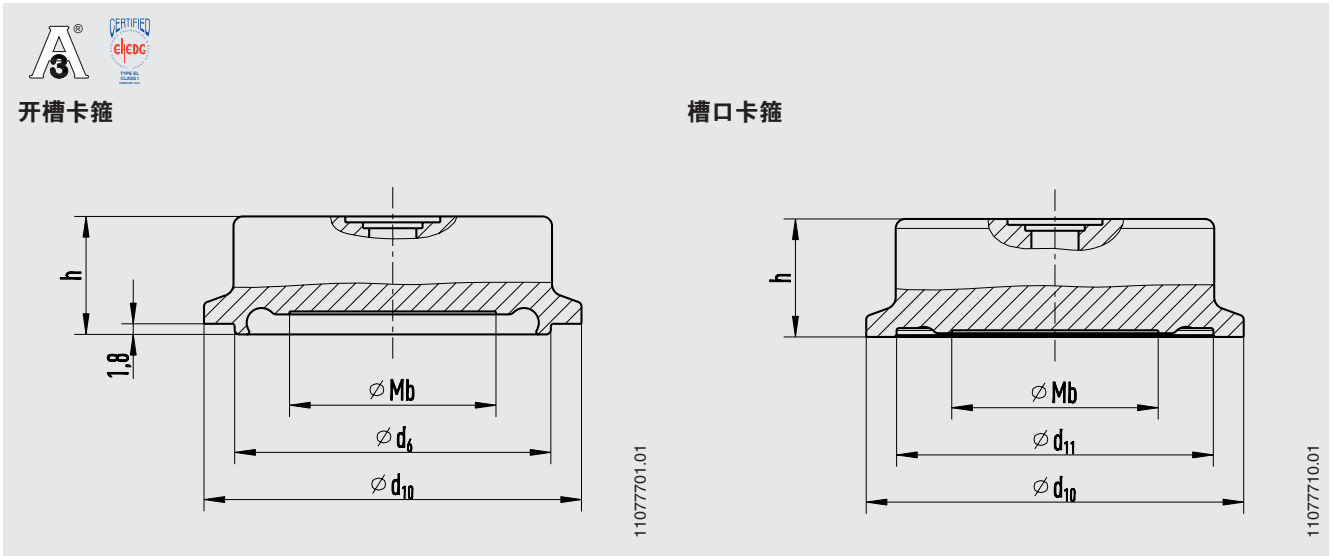
过程连接类型：DIN 11864-3 A形无菌卡箍连接

管道标准：管道符合DIN 11866 A类或DIN 11850 2类标准

DN	管道 外径 \varnothing x 壁厚 mm [in]	PN ¹⁾	尺寸 mm [in]					无菌 O型圈
			Mb	d_6	d_{11}	h	d_{10}	
25	29 x 1.5 [1.142 x 0.071]	4	22 [0.866]	38.3 [1.508]	38.4 [1.512]	20 [0.787]	50.5 [1.988]	28 x 3.5 [1.102 x 0.1378]
32	35 x 1.5 [1.378 x 0.071]	4	25 [0.984]	47.6 [1.878]	47.7 [1.878]	20 [0.787]	50.5 [1.988]	34 x 5 [1.339 x 0.197]
40	41 x 1.5 [1.614 x 0.071]	4	35 [1.378]	53.6 [2.11]	53.7 [2.114]	20 [0.787]	64 [2.5197]	40 x 5 [1.575 x 0.197]
50	53 x 1.5 [2.087 x 0.071]	2.5	45 [1.772]	65.6 [2.583]	65.7 [2.587]	20 [0.787]	77.5 [3.051]	52 x 5 [2.047 x 0.197]
65	70 x 2 [2.756 x 0.078]	2.5	60 [2.362]	81.6 [3.213]	81.7 [3.217]	20 [0.787]	91 [3.583]	68 x 5 [2.677 x 0.197]
80	85 x 2 [3.346 x 0.078]	1.6	72 [2.835]	97.6 [3.843]	97.7 [3.846]	20 [0.787]	106 [4.173]	83 x 5 [3.268 x 0.197]
100	104 x 2 [4.094 x 0.078]	1.6	90 [3.543]	116.6 [4.591]	116.7 [4.594]	20 [0.787]	130 [5.118]	102 x 5 [4.016 x 0.197]

1) 容许压力单位为MPa；只有在使用适当密封材料的条件下（温度范围-10到+140 °C），才允许施加这些压力。

无菌卡箍连接 DIN 11864-3

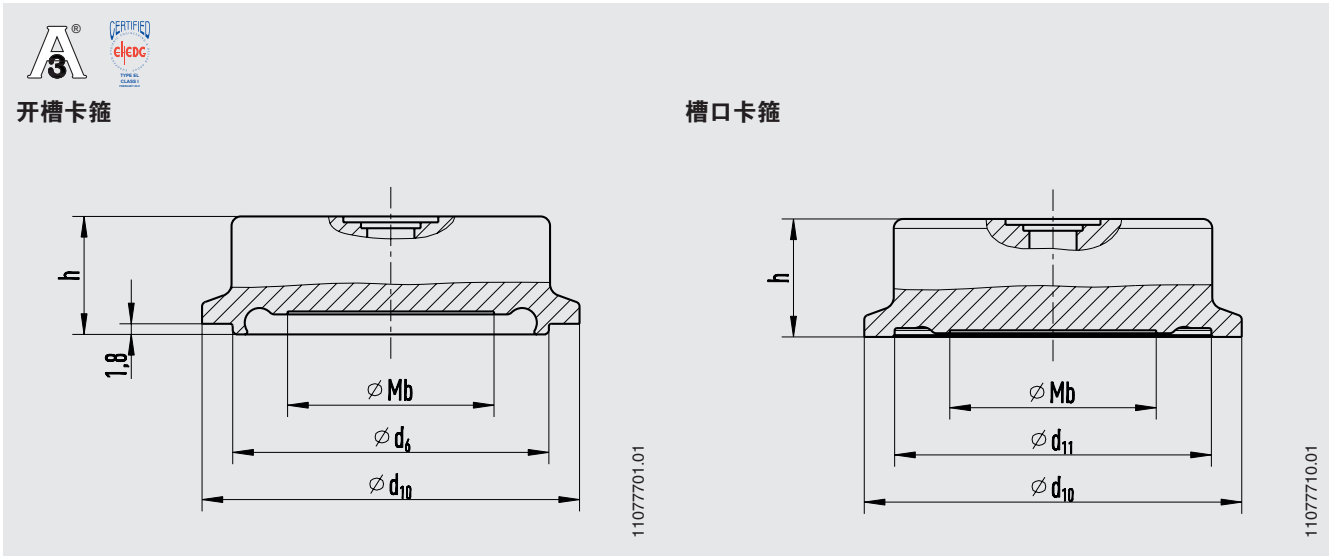


过程连接类型：DIN 11864-3 A形无菌卡箍连接
 管道标准：管道符合DIN 11866 B类或DIN ISO 1127 1类标准

DN	管道 外径 \varnothing x 壁厚 mm [in]	PN ¹⁾	尺寸 mm [in]					无菌 O型圈
			Mb	d ₆	d ₁₁	h	d ₁₀	
26.9	26.9 x 1.6 [1.059 x 0.063]	4	22 [0.866]	36.0 [1.417]	36.1 [1.421]	20 [0.787]	50.5 [1.988]	26 x 3.5 [1.024 x 0.1378]
33.7	33.7 x 2 [1.327 x 0.078]	4	25 [0.984]	45.3 [1.783]	45.3 [1.783]	20 [0.787]	50.5 [1.988]	32 x 5 [1.2598 x 0.197]
42.4	42.4 x 2 [1.669 x 0.078]	2.5	35 [1.378]	54.0 [2.126]	54.1 [2.1299]	20 [0.787]	64 [2.5197]	40.5 x 5 [1.594 x 0.197]
48.3	48.3 x 2 [1.902 x 0.078]	2.5	40 [1.575]	59.9 [2.358]	60 [2.362]	20 [0.787]	64 [2.5197]	46.5 x 5 [1.831 x 0.197]
60.3	60.3 x 2 [2.374 x 0.078]	2.5	52 [2.047]	71.9 [2.831]	72.0 [2.835]	20 [0.787]	91 [3.583]	58.5 x 5 [2.303 x 0.197]
76.1	76.1 x 2 [2.996 x 0.078]	1.6	60 [2.362]	88.1 [3.469]	88.2 [3.472]	20 [0.787]	106 [4.173]	73.5 x 5 [2.894 x 0.197]
88.9	88.9 x 2 [3.5 x 0.078]	1.6	72 [2.835]	100.9 [3.972]	101 [3.976]	25 [0.984]	119 [4.685]	86.5 x 5 [3.406 x 0.197]

1) 容许压力单位为MPa；只有在使用适当密封材料的条件下（温度范围-10到+140 °C），才允许施加这些压力。

无菌卡箍连接 DIN 11864-3



过程连接类型: DIN 11864-3 A形无菌卡箍连接

管道标准: 管道符合DIN 11866 C类或ASME BPE 1997标准

DN	管道 外径 \varnothing x 壁厚 mm [in]	PN ¹⁾	尺寸 mm [in]					无菌 O型圈
			Mb	d ₆	d ₁₁	h	d ₁₀	
1"	25.4 x 1.65 [1.831 x 0.065]	4	22 [0.866]	34.3 [1.35]	34.4 [1.354]	20 [0.787]	50.5 [1.988]	24 x 3.5 [0.945 x 0.1378]
1 ½"	42.4 x 1.65 [1.669 x 0.065]	4	32 [1.26]	50.4 [1.984]	50.5 [1.988]	20 [0.787]	64 [2.5197]	37 x 5 [1.457 x 0.197]
2"	48.3 x 1.65 [1.902 x 0.065]	2.5	45 [1.772]	63 [2.48]	63 [2.48]	20 [0.787]	77.5 [3.051]	50 x 5 [1.969 x 0.197]
2 ½"	60.3 x 1.65 [2.374 x 0.065]	2.5	52 [2.047]	75.8 [2.984]	75.9 [2.988]	20 [0.787]	91 [3.583]	62 x 5 [2.441 x 0.197]
3"	76.1 x 1.65 [2.996 x 0.065]	1.6	60 [2.362]	89.5 [3.524]	89.6 [3.528]	20 [0.787]	106 [4.173]	75 x 5 [2.953 x 0.197]
4"	88.9 x 2.11 [3.5 x 0.083]	1.6	90 [3.543]	114.2 [4.496]	114.3 [4.5]	25 [0.984]	130 [5.118]	100 x 5 [3.937 x 0.197]

1) 容许压力单位为MPa; 只有在使用适当密封材料的条件下(温度范围-10到+140 °C), 才允许施加这些压力。

订购信息

隔膜密封:

隔膜密封型号 / 过程连接 (过程连接类型和规格参数) / 材料 (主体和膜片) / 接液部件表面粗糙度 / 测量仪表连接 / 接液部件清洁度 / 接液部件产地 / 证书

隔膜密封系统:

隔膜密封型号 / 过程连接 (过程连接类型、管道标准和管道尺寸) / 材料 (主体和膜片) / 接液部件表面粗糙度 / 密封测量仪表 (数据资料为准) / 安装 (直接安装, 通过冷却元件或毛细管装配) / 最低和最高过程温度 / 最低和最高环境温度 / 真空服务 / 系统填充液 / 证书 / 高度差 / 接液部件清洁度 / 接液部件产地 / 仪表安装支架

© 05/2007 WIKA Alexander Wiegand SE & Co. KG, 版权所有
本文中列出的规格仅代表本文档出版时产品的工程状态。
我们保留修改产品规格和材料的权利。



威卡自动化仪表 (苏州) 有限公司
威卡国际贸易 (上海) 有限公司
电话: (+86) 400 9289600
传真: (+86) 512 68780300
邮箱: 400@wikachina.com
www.wika.cn