

Pots de condensation et de séparation Type CP

Fiche technique WIKA FL 10.12

Applications

- Les pots de séparation sont utilisés la mesure de fluides à haute densité et corrosifs.
- Les pots de condensation sont utilisés principalement dans la mesure de débit de vapeur.

Particularités

- Les pots de séparation et de condensation sont fabriqués à partir de tuyaux sans soudure avec des bouchons thermoformés et soudés.
- Tests RX (radio) non-requis



Pots de condensation et de séparation, type CP

Description

Pots de séparation

Les pots de séparation sont utilisés pour la mesure de débit de fluides à haute densité et corrosifs pour protéger les instruments de mesure de pression différentielle de ces fluides.

Les pots de séparation sont remplis d'un liquide tampon non miscible qui, grâce à la différence de densité, forme une couche d'étanchéité en direction du fluide. Cette couche d'étanchéité assure que la ligne de mesure à laquelle l'instrument de mesure différentielle est raccordé soit bien séparée du fluide. Le liquide tampon sert de fluide de transmission de pression.

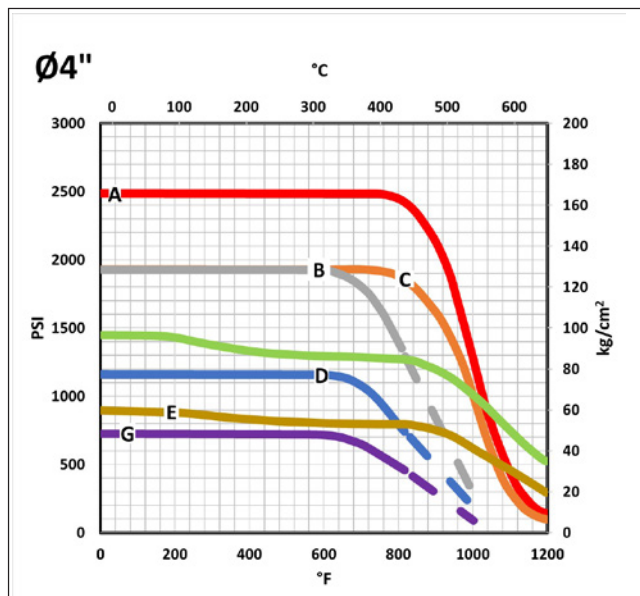
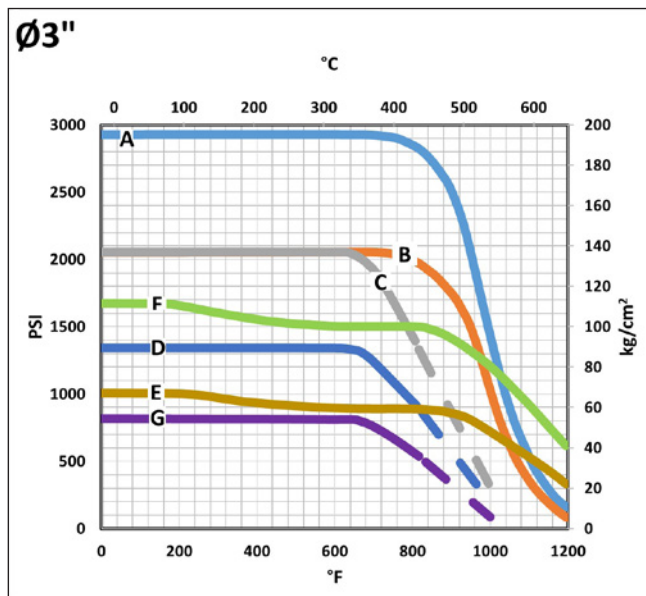
Pots de condensation

Les pots de condensation sont indispensables pour la mesure de débit vapeur. Ils maintiennent une colonne de condensat constante dans la ligne de mesure située au-dessus du transmetteur de pression différentielle afin d'assurer une mesure précise.

Spécifications

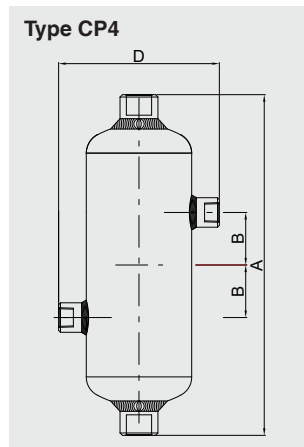
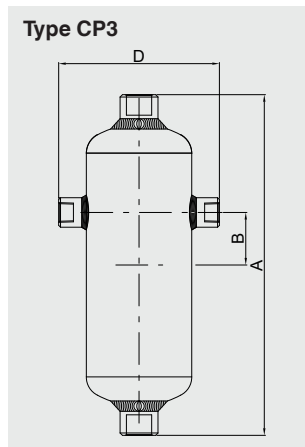
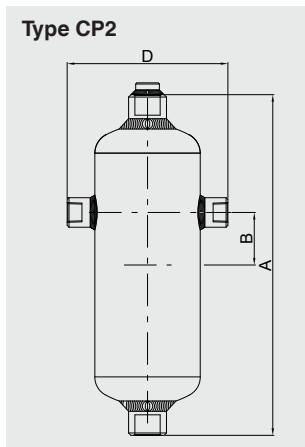
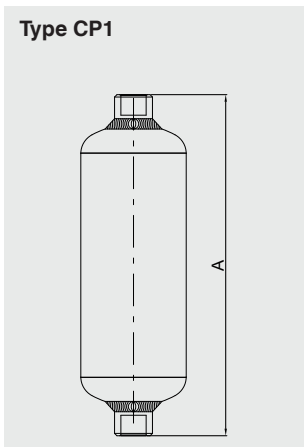
Spécifications	
Nombre de prises de pression	2, 3, 4, 5, 6, 9 (voir dessins)
Filetage	½ NPT (femelle) ½ SW ½ BW Autres sur demande
Diamètre	2", 3", 4", 6"
Schedule de tuyauterie	Schedule 40, 80, 160, XXS Schedules de tuyauterie selon ANSI B36-10
Matériau	A 106 B A 333 grade 6 A 335 grade P11 A 335 grade P22 A 335 grade P91 SS 304 / 304L SS 316 / 316L Autres sur demande

Pression de fonctionnement sans à-coups maximale admissible

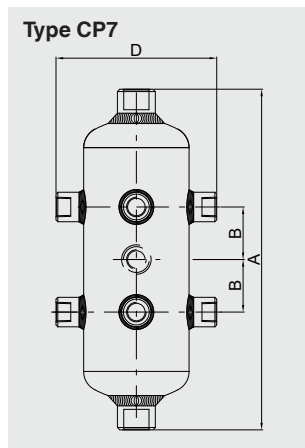
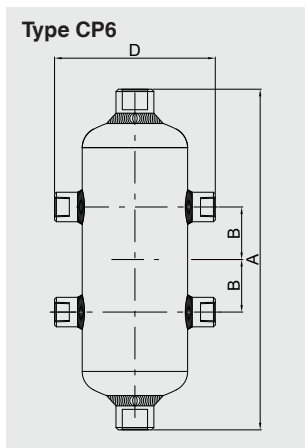
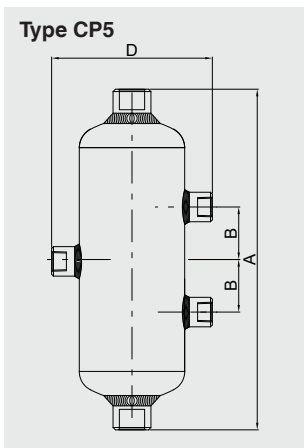


- | | |
|---------------------------------|------------------------------|
| A A 335 grade P22, schedule XXS | E SS 316, schedule 40 |
| B A 335 grade P22, schedule 160 | F SS 316, schedule 80 |
| C A 106 grade B, schedule 160 | G A 106 grade B, schedule 40 |
| D A 106 grade B, schedule 80 | |

Dimensions en pouces



Type	CP1			CP2			CP3			CP4		
Dimension	A	B	D	A	B	D	A	B	D	A	B	D
3" schedule 40	300	-	136	290	32	136	300	32	136	300	32	136
3" schedule 80	300	-	136	290	32	136	300	32	136	300	32	136
3" schedule 160	300	-	136	290	32	136	300	32	136	300	32	136
3" schedule XXS	300	-	136	290	32	136	300	32	136	300	32	136
4" schedule 40	355	-	136	345	57	136	355	57	136	355	57	136
4" schedule 80	355	-	136	345	57	136	355	57	136	355	57	136
4" schedule 160	355	-	136	345	57	136	355	57	136	355	57	136
4" schedule XXS	355	-	136	345	57	136	355	57	136	355	57	136



Type	CP5			CP6			CP7		
Dimension	A	B	D	A	B	D	A	B	D
3" schedule 40	300	32	136	300	32	136	300	32	136
3" schedule 80	300	32	136	300	32	136	300	32	136
3" schedule 160	300	32	136	300	32	136	300	32	136
3" schedule XXS	300	32	136	300	32	136	300	32	136
4" schedule 40	355	57	136	355	57	136	355	57	136
4" schedule 80	355	57	136	355	57	136	355	57	136
4" schedule 160	355	57	136	355	57	136	355	57	136
4" schedule XXS	355	57	136	355	57	136	355	57	136

© 03/2018 WIKA Alexander Wiegand SE & Co. KG, tous droits réservés.
Les spécifications mentionnées ci-dessus correspondent à l'état actuel de la technologie au moment de l'édition du document.
Nous nous réservons le droit de modifier les spécifications et matériaux.



WIKAL Instruments s.a.r.l.
95220 Herblay/France
Tel. 0 820 951010 (0,15 €/min)
Tel. +33 1 787049-46
Fax 0 891 035891 (0,35 €/min)
info@wika.fr
www.wika.fr