

# Тестовый комплект для измерения усилия на электродах сварочных клещей, 10 кН, 20 кН

## Модель FSK01

WIKА типовой лист FO 54.15

### Применение

Измерение усилия на электродах оборудования для точечной сварки

### Особенности

- Диапазоны измерения 10 кН, 20 кН
- Относительная ошибка линеаризации 0,2 %  $F_{ном}$
- Небольшая полная масса приблизительно 6 кг
- Запоминание максимального/минимального значения
- Диаметр электрода 14 ... 20 мм



Тестовый комплект для измерения усилия на электродах, модель FSK01

### Описание

Тестовый комплект используется для контроля усилия на электродах оборудования для точечной сварки. Комплект состоит из преобразователя силы и индикатора. Для проверки сил, действующих между электродами, между ними устанавливается преобразователь силы. Вогнутые поверхности, к которым прикладывается усилие, обеспечивают центрирование преобразователя силы. Когда сварочные электроды смыкаются, на индикаторе отображается значение приложенной силы.

Преобразователь силы представляет собой тензодатчик балочного типа. Он нечувствителен к поперечным силам и моментам. Выходной сигнал по кабелю передается к индикатору. Он также используется для обеспечения преобразователя силы напряжением питания. Альтернативно питание может осуществляться от ПЛК.

В преобразователе силы данного типа использована проверенная технология тонкопленочных датчиков. Датчик, привариваемый лазерной сваркой, обладает всеми преимуществами традиционных приклеиваемых пленочных датчиков деформации, но лишен их основного недостатка (температурной зависимости свойств клея и ползучести).

#### Калибровка

Преобразователь силы и индикатор калибруются вместе как единая измерительная цепь. Каждые 12 месяцев рекомендуется повторная калибровка. WIKА может быстро и надежно выполнить такое обслуживание.

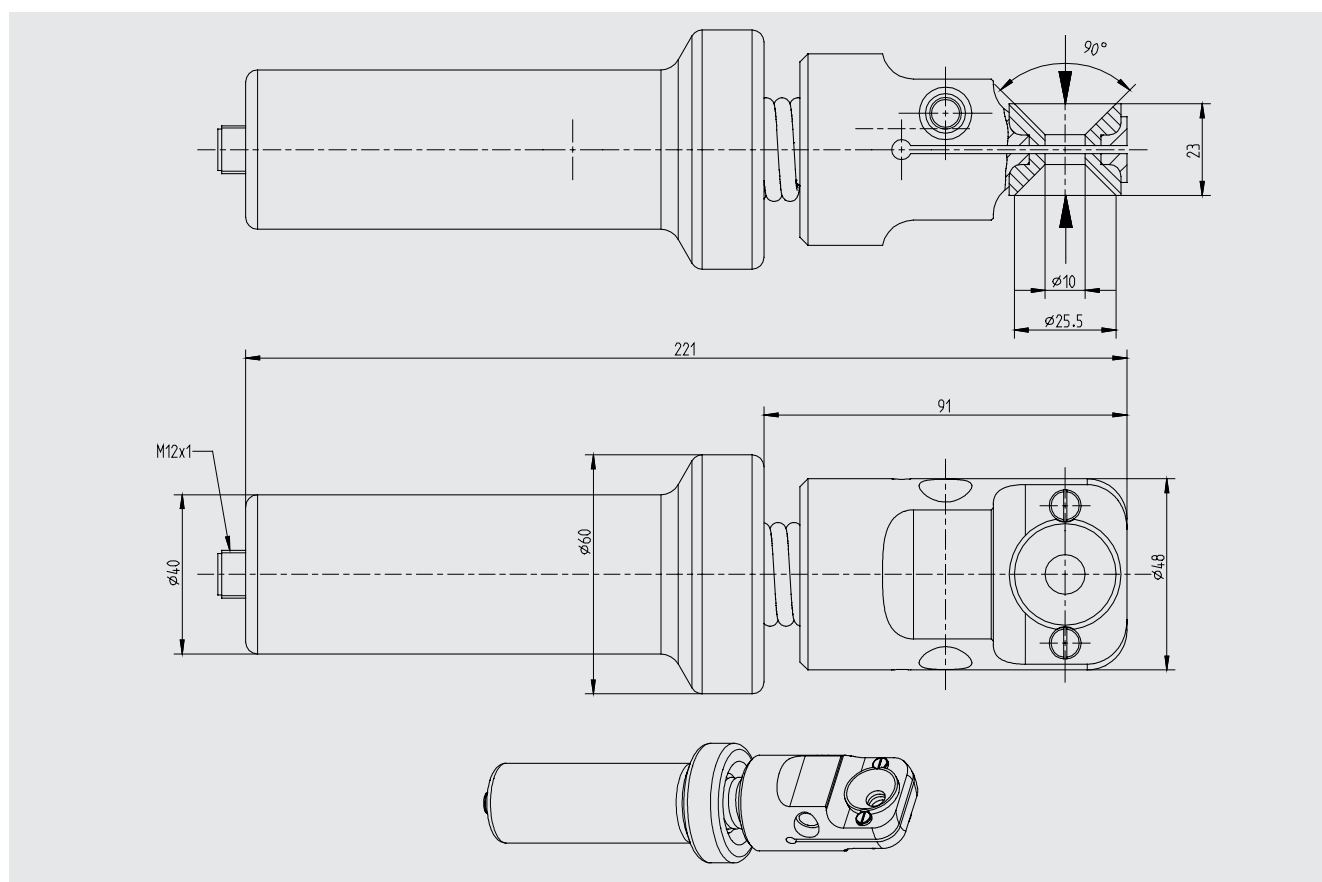
#### Комплектность поставки

Переносной индикатор, преобразователь силы, пластмассовый кейс, зарядное устройство, сигнальный кабель 2 м, протокол испытаний.

## Технические характеристики по VDI/VDE/DKD 2638

Модель FSK01	
Номинальная нагрузка $F_{\text{ном}}$ , кН	10, 20
Относительная ошибка линеаризации $d_{\text{lin}}$	$< 0,2 \% F_{\text{ном}}$
Индикация	ЖК-индикатор, 5-разрядный, с подсветкой
Дополнительные функции индикации	MIN, MAX, HOLD, AVG, TARE, LGT
Интерфейс	Последовательный, для передачи измеренного значения
Время автономной работы	8 часов (без подзарядки аккумуляторной батареи)
Диапазон температуры эксплуатации $V_{T, G}$	$-20 \dots +60 \text{ } ^\circ\text{C}$
Пылевлагозащита (по МЭН/EN 60529)	Преобразователь силы IP67, индикатор IP40
Масса	4,3 кг
Размеры корпуса (Ш x В x Г)	445 x 165 x 350 мм

## Размеры в мм



© 08/2019 WIKA Alexander Wiegand SE & Co. KG, все права защищены.  
 Технические характеристики, указанные в данном документе, были актуальны на момент его публикации.  
 Компания оставляет за собой право вносить изменения в технические характеристики и материалы своей продукции.

