

Neigungssensor Redundant, 0 ... 360° Typ N1301

WIKA Datenblatt FO 59.03

Anwendungen

- Krananlagen
- Mobilkrane
- Schiffskrane
- Arbeitsbühnen
- Solaranlagen

Leistungsmerkmale

- Messbereich 0 ... 360°
- Relative Linearitätsabweichung < 0,1 % v. EW über den gesamten Messbereich
- Gutes Dämpfungsverhalten, kein Einfluss der Schwerkraft
- Seewasserbeständig, IP67
- Einfache Nachrüstung

Beschreibung

Der Neigungssensor ist mit einem Messbereich von 0 ... 360° ausgestattet. Auf Wunsch lassen sich auch andere Messbereiche realisieren. Für Anwendungen im Maschinenbau, in der Medizintechnik, auf Mobil- und Schiffskranen oder Arbeitsbühnen ist dieser Neigungssensor besonders gut geeignet.



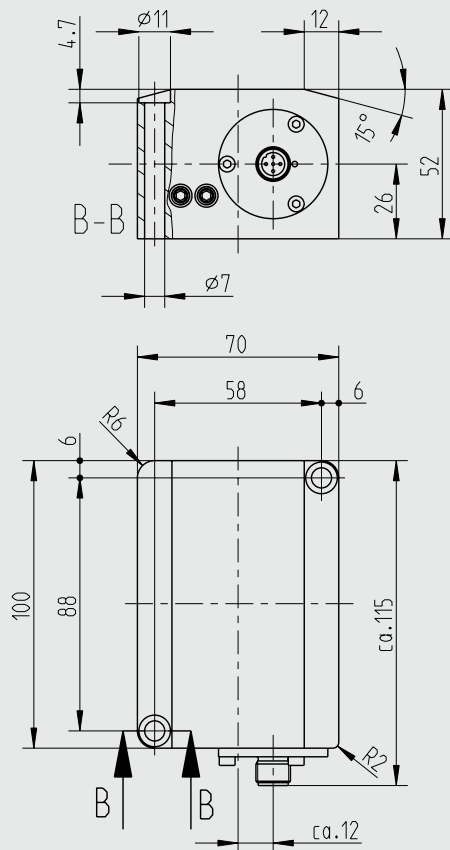
Neigungssensor, Typ N1301

Er weist zudem eine geringe Feuchteempfindlichkeit auf und ist einfach nachzurüsten. Der Sensor bietet eine außergewöhnlich hohe Genauigkeit und Präzision über den gesamten Messbereich. Die Messwertauflösung beträgt 0,01°.

Technische Daten

Typ N1301	
Messbereich ■ Standard ■ Optional	0 ... 360° andere Messbereiche möglich
Relative Linearitätsabweichung d_{lin} ■ < 100° ■ > 100°	< 0,1° < 0,1 % v. EW
Relative Umkehrspanne v	< 0,05 % v. EW
Auflösung	< 0,01°
Querneigungsfehler ■ ≤ 10° ■ ≤ 45°	< 0,05° < 0,2°
Gebrauchstemperatur $B_{T,G}$	-40 ... +80 °C
Temperatureinfluss auf ■ den Kennwert TK_C ■ das Nullsignal TK_0	0,0016 % v. EW/K 0,0016 % v. EW/K
Elektrischer Anschluss	Kabel, MIL, M12 x 1 (andere auf Anfrage)
Ausgangssignal (Nennkennwert) C_{nom}	2 x 4 ... 20 mA (3-Leiter)
Spannungsversorgung	DC 9 ... 36 V
Werkstoff des Messkörpers	Aluminium seewasserbeständig
Salzsprühnebelprüfung	DIN EN 60068-2-52
Schutzart (nach IEC/EN 60529)	IP67
EMV	61326-1 IEC:2012, DIN EN 61000-4 Part 2, Part 3, Part 4, Part 6, Part 8, Part 9, Part 10; DIN ISO 7637 Part 2, DIN ISO 11452 Part 2, Part 4, Part 5; DIN EN 55025 Part 6.3, Part 6.4

Abmessungen in mm



Anschlussbelegung

Kabelbelegung 2 x 4 ... 20 mA, 3-Leiter	
Kabelfarbe	Signal
Rot	UB+
Schwarz	0V/S-
Weiß	S+ (Signal 1)
Blau	S+ (Signal 2)

Rundstecker M12 x 1, 2 x 4 ... 20 mA, 3-Leiter, 4-polig		
Pin	Farbe	Signal
1	Braun	UB+
3	Blau	0V/S-
4	Schwarz	S+ (Signal 1)
2	Weiß	S+ (Signal 2)
M12 x 1	Schirm ⊕	Schirm ⊕

MIL, Pinbelegung CA3102E14S-2P-B-A232	
Pin	Signal
A	UB+
B	S+ (Kanal x)
C	0V/S-
D	S+ (Kanal Y)

© 2019 WIKA Alexander Wiegand SE & Co. KG, alle Rechte vorbehalten.
 Die in diesem Dokument beschriebenen Geräte entsprechen in ihren technischen Daten dem derzeitigen Stand der Technik.
 Änderungen und den Austausch von Werkstoffen behalten wir uns vor.

