

Transmisores para la tecnología de la refrigeración y la climatización

Modelo AC-1

Hoja técnica WIKA PE 81.46



Aplicaciones

- Instalaciones del frío
- Bombas de calor
- Sistemas de refrigeración

Características

- Partes en contacto con el medio en latón, CR70 (cloropleno) y cerámica
- Resistente contra los refrigerantes más importantes
- Construcción de caja especial para la mejor resistencia contra la condensación



Imagen izquierda: modelo AC-1 con M12 x 1
Imagen centro: modelo AC-1 con Metri Pack 150
Imagen derecha: AC-1 con salida de cable

Descripción

Aplicación técnica del frío y del aire acondicionado

El transmisor AC-1 con su sensor de película gruesa incorporado es óptimo para aplicaciones en sistemas de frío y climatización debido a su resistencia contra los refrigerantes más habituales.

Excelente capacidad y calidad

El AC-1 reúne diseño innovador y excelente calidad. El instrumento superó con éxito las pruebas simulando las condiciones extremas habituales en el sector de climatización y calefacción.

Atractiva relación precio/- prestaciones

El concepto de producto y de producción del AC-1, altamente flexible, destaca por su disponibilidad, también en grandes cantidades y una atractiva relación precio/prestaciones.

Datos técnicos

Modelo AC-1

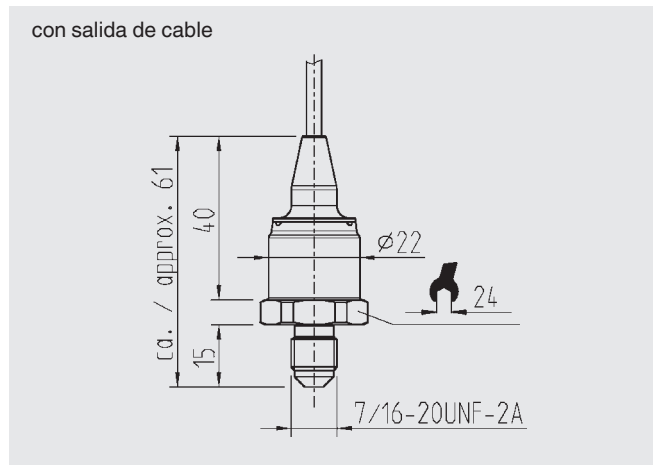
Rango de medida	bar	7	10	16	25	60
Límite de sobrecarga	bar	20	20	40	40	100
Presión de estallido	bar	25	25	50	50	120
Todos los rangos disponibles también a partir de -1 bar {Disponibles rangos de vacío, presión relativa, rangos +/- }						
Material		Latón, cerámica Al ₂ O ₃ 96 % Junta tórica: CR70 (cloropreno)				
■ Piezas en contacto con el medio		contra refrigerantes R12, R22, R134a, R404a, R407c, R410a, R502, R507				
Resistencia		Latón				
■ Caja		Plástico con reforzamiento de fibra de vidrio de alta resistencia (PBT GF 30)				
■ Conexión eléctrica		Plástico con reforzamiento de fibra de vidrio de alta resistencia (PBT GF 30)				
		Señal de salida	Alimentación auxiliar U _B	Carga máxima admisible R _A		
		4 ... 20 mA, 2 hilos	DC 7 ... 30 V	R _A ≤ (U _B - 7 V) / 0,02 A		
		0 ... 10 V, 3 hilos	DC 14 ... 30 V	R _A > 10 kOhmios		
		0,5 ... 4,5 V, ratiométrico	DC 5 V ± 0,5 V	R _A > 4,5 kOhmios		
Tiempo de establecimiento	ms	≤ 5				
Tensión de aislamiento	DC	500 V				
Precisión	% del span	≤ 2 ¹⁾				
Estabilidad a largo plazo	% del span	≤ 0,3 / año (en condiciones de referencia)				
Rango de temperatura admisible						
■ Sustancia		-40 ... +100 °C	-40 ... +212 °F			
■ Ambiente		-25 ... +80 °C	-13 ... +176 °F			
■ Almacenamiento		-25 ... +80 °C	-13 ... +176 °F			
Rango de temperatura nominal		-25 ... +80 °C	-13 ... +176 °F			
Coeficientes de temperatura en el rango de temperatura nominal						
■ CT medio del punto cero	% del span	typ. ≤ 0,5 / 10 K				
■ CT medio del span	% del span	≤ 0,3 / 10 K				
Certificación		cULus (recognition)				
Conformidad CE						
■ Directiva de EMC		2004/108/CE, EN 61326 Emisión (grupo 1, clase B) y resistencia a interferencias (ámbito industrial)				
Resistencia contra cortocircuitos		S+ contra 0V				
Protección contra polaridad inversa		U _B contra 0V				
Protección contra sobretensiones	DC	36 V				
Peso	kg	aprox. 0,08				

Las indicaciones entre abrazaderas {} describen opciones con suplemento de precio.

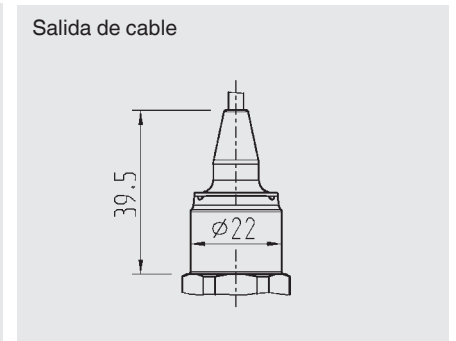
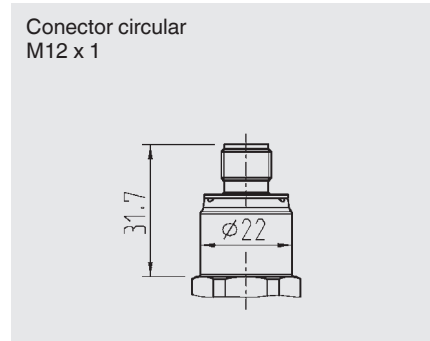
1) Incluyendo alinealidad, histéresis, error de punto cero y valor final (corresponde a desviación de valor de medida según IEC 61298-2).

Dimensiones en mm

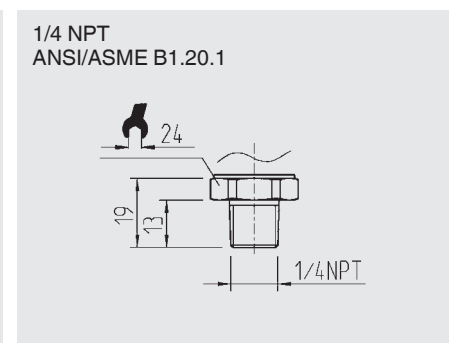
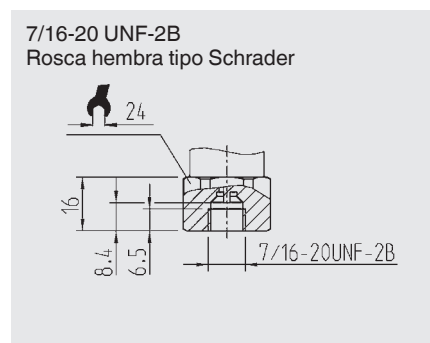
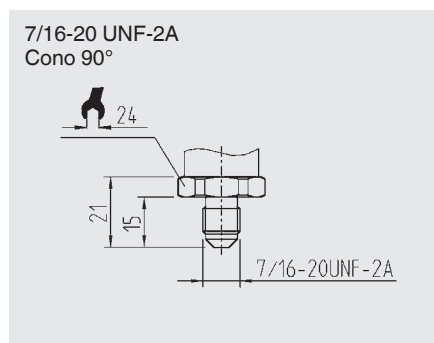
Transmisores de presión



Conexiones eléctricas


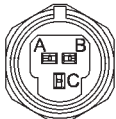


Conexiones



Las indicaciones sobre taladros para roscar y para soldar están en nuestra información técnica IN 00.14 en www.wika.es.

Conexiones eléctricas

	Clavija de enchufe, M12 x 1, 4 polos		Conector para Metri Pack Serie 150, 3-pin			Salida de cable, 1 m / 2 m		
								
2 hilos	U _B = 1	0V = 3	U _B = B	0V = A	U _B = marron	0V = verde		
3 hilos	U _B = 1	0V = 3	S ₊ = 4	U _B = B	0V = A	S ₊ = C	U _B = marron	0V = verde S ₊ = blanco
Sección de hilo						3 x 0,14 mm ²		
Diámetro de cable						3,2 mm		
Tipo de protección según IEC 60529	IP 67		IP 67			IP 69K		
	El tipo de protección indicado sólo es válido en estado conectado con conectores según el modo de protección correspondiente.							

Otras asignaciones PIN a consultar

© 2009 WIKA Alexander Wiegand SE & Co. KG, todos los derechos reservados.
Los datos técnicos descritos en este documento corresponden al estado actual de la técnica en el momento de la publicación.
Nos reservamos el derecho a modificar y sustituir materiales.



Instrumentos WIKA, S.A.
C/Josep Carner, 11-17
08205 Sabadell (Barcelona)
Tel. (+34) 933 938 630
Fax (+34) 933 938 666
E-mail info@wika.es
www.wika.es