

OBSOLETE

半導体プロセス用 デジタル表示器 Model WUR-1

WIKA Data Sheet PE 87.20

用途

半導体ならびに半導体製造装置
マイクロエレクトロニクス
半導体製造プロセス用ガス供給システム

特徴

- トップビューあるいはフロントビュー仕様
- 最大2つの切り替え出力が設定可能
- 優れた耐久性 IP65クラス)
- 異なる5つの単位を手動で設定可能



左: WUR-1、トップビュー
右: WUR-1、フロントビュー

概要

斬新な発想

WUR-1は、圧カトランスデューサーからの信号をLEDにてデジタル表示し、フィールドでの実測値の確認を可能とします。特に半導体プロセス用としてデザインされ、圧力値の表示だけでなく、スイッチポイントも自由に設定できます。

表示機を開かずに、操作キーを使用して、単位 psi、bar、kPa、MPa ならびにkg/cm²、小数点、表示範囲、ゼロポイント、さらに切り替えポイントを設定することができます。またWUR-1は、後からでも自由に設定が可能なおと簡単な装着方法により、現在使用中のトランスデューサーにも後から取り付けることが可能です。

実用的

電源は4...20 mAのループより供給されますので、追加として用意する必用はありません。

表示機の赤色LEDは高さが7 mmあり、非常に読み取りやすくなっています。

いろいろな取り付け状況に対応できるよう、トップビュー(背部をトランスデューサーへ接続)とフロントビュー(下部をトランスデューサーへ接続)の2つのタイプがあります。

仕様 **モデル WUR-1**

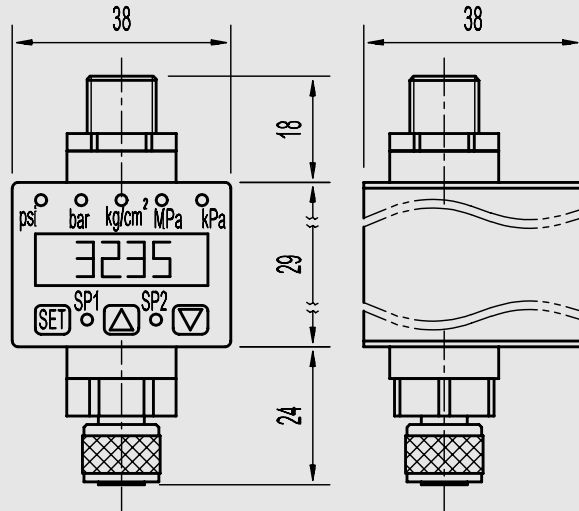
表示		
■ 表示方法		7-セグメント-赤色 LED、高さ 7 mm、4 桁
■ 範囲		-999 ... 6000
■ 精度	スパンの%	≤ ±0.5 ±1 デジット
目盛り調整		メニューに従って外部操作キーでプログラミング 計測範囲設定可能 小数点自由に選択可能 プログラミング可能な圧力単位: bar、psi、kg/cm ² 、MPa、kPa スパンの±10%の範囲内でゼロ位点を自由に設定可能
信号入力	mA	4 ... 20、2 線式 (電流ループによる供給、電圧負荷 6 V)
	V	0.1 ... 5.1、3 線式 / 0.1 ... 10.1、3 線式
信号出力		アナログ信号は直接通過 (4 ... 20 mA あるいは 0.1 ... 10.1 V あるいは 0.1 ... 5.1 V)
最大許容入力	mA / VDC	±40 (短時間)
CE - 対応		外部に対する影響ならびに互換性については EN 61 326 による ケーブル長 > 30 m (電流出力の場合) あるいはケーブル長 > 3 m (電圧出力の場合) にはシールドケーブルが必要
スイッチポイント		外部操作キーを使用して個別に設定可能
■ 個数		2 x NPN オープンコレクター (電位フリー) {MIL-コネクタ: 1 x NPN オープンコレクター付}
■ 機能		4 ... 20 mA における電位的に絶縁分離した切り替え出力 常時開路接点 / 常時閉路接点
■ 調整		スパンの 1 ... 99 % 内の範囲において自由に調節可能
■ 温度エラー		< 0.1% / 10 K
■ 精度	スパンの %	≤ ±0.5 ±1 デジット
■ 最大スイッチ電流	mA	300 (無誘導)
■ スwitching 状況の表示		LED
■ 応答時間 (10 ... 90 %)	ms	< 15
■ ヒステリシス	%	0.5 (固定)
電源	VDC	4 ... 20 mA において 16 ... 30; 4 ... 20 mA において 15 ... 30 0.1 ... 5.1 V において 10 ... 30 < 0.1% / 10 V
電源の影響		
許容温度範囲		
■ 外気	°C	- 30 ... +85 -22 ... +185 °F
■ 室内	°C	- 30 ... +85 -22 ... +185 °F
■ 補正後	°C	- 20 ... +80 -4 ... +176 °F
温度エラー	スパンの %	< 0.1/10K
振動抵抗	g	10 ... 2000 Hz において 5
衝撃抵抗	g	100
電気接続		
■ 入力		円形コネクタ (メス) M 12x1、4 ピン {MIL-コネクタ (メス)、4 ピン}
■ 出力		円形コネクタ M 12x1、5 ピン {MIL-コネクタ、4 ピンあるいはケーブル出力}
保護クラス		
IEC 60529 / EN 60529		IP65
電氣的保護		電源の逆極性接続からの保護
材質		
■ ケース		ABS
電気接続位置		フロントビュー (下部をトランスミッターへ接続)あるいは トップビュー (背部をトランスミッターへ接続)
重量	g	50

{ } カッコ内のアイテムはオプションのため追加費用がかかります。

外形寸法図 インチ [mm]

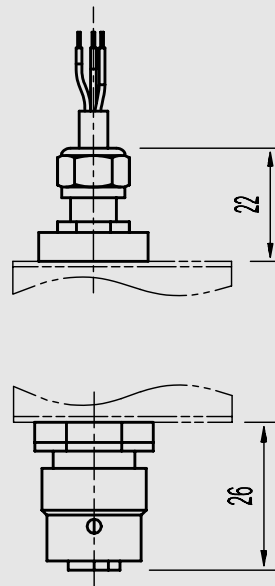
フロントビュー (下部をトランスデューサーに接続)

円形コネクタ M12x 1
5ピン

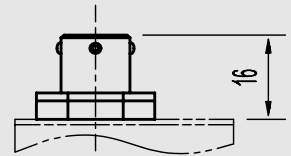


円形コネクタ(メス) M12x 1
4ピン

ケーブル出力



MILプラグ
4ピン



MILプラグ(メス)
4ピン

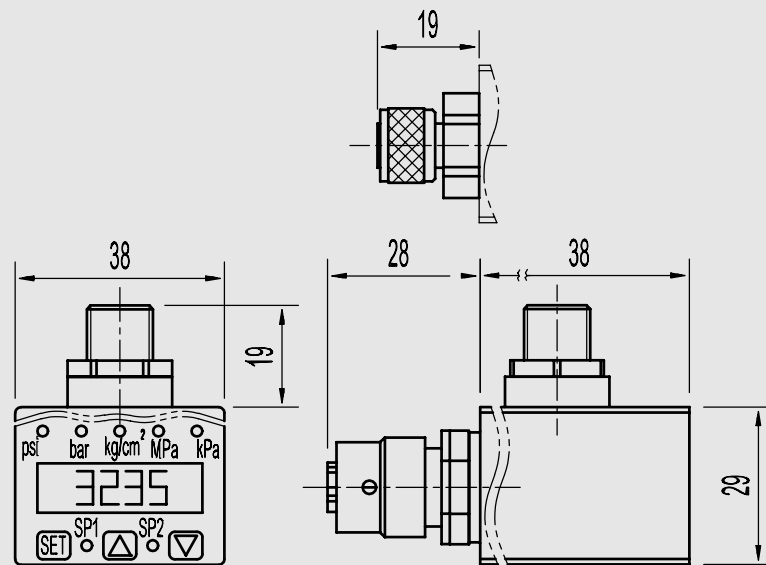
トップビュー(背部をトランスデューサーに接続)

円形コネクタ M12x 1
5ピン

円形コネクタ(メス) M12x 1
4ピン

ケーブル出力

MILプラグ
4ピン



MILプラグ(メス)
4ピン

電気接続

コネクタ ピン	2 線式 電流出力	3 線式 電圧出力
---------	--------------	--------------

円形コネクタ M12x1、5ピン

	1	電源 +UB、信号 S+	電源 +UB
	2	スイッチ出力 1	スイッチ出力 1
	3	電源 0V、信号 S-	電源 0V、スイッチ アース S-
	4	スイッチ アース	信号 S+
	5	スイッチ出力 2	スイッチ出力 2

ケーブル出力

	赤	電源 +UB、信号 S+	電源 +UB
	黒	電源 0V、信号 S-	電源 0V、スイッチ アース S-
	黄	スイッチ アース	信号 S+
	茶	スイッチ出力 1	スイッチ出力 1
	オレンジ	スイッチ出力 2	スイッチ出力 2

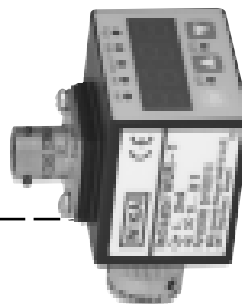
MIL プラグ、4ピン

	A	電源 +UB、信号 S+	電源 +UB
	B	スイッチ アース	信号 S+
	C	スイッチ出力 1	スイッチ出力 1
	D	電源 0V、信号 S-	電源 0V、スイッチ アース S-



WUR-1 フロントビュー

出力




WUR-1 トップビュー

入力

コネクタ ピン	2 線式 電流出力	3 線式 電圧出力
---------	--------------	--------------

円形コネクタ (メス) M12x1、4ピン

	1	電源 +UB、信号 S+	電源 +UB
	2	--	--
	3	電源 0V、信号 S-	電源 0V、信号 S-
	4	--	信号 S+

MIL プラグ (メス)、4ピン

	A	電源 +UB、信号 S+	電源 +UB
	B	--	信号 S+
	C	--	--
	D	電源 0V、信号 S-	電源 0V、信号 S-

仕様内容は予告なしに変更されることがありますのでご了承ください。



ピカ・ジャパン株式会社

〒105-0013 東京都港区浜松町1-17-4
第2丸芝ビル3F

TEL: 03-5777-0589 FAX: 03-5777-0689

http://www.wika.co.jp E-mail: info@wika.co.jp