

Манометр з трубкою Бурдона, мідний сплав

Стандартне виконання

Моделі 111.10, 111.12

WIKAI типовий лист PM 01.01



Інші сертифікати
наведені на стр. 6

Застосування

- Для рідких та газових середовищ, що не мають високої в'язкості чи кристалізації та не є агресивними до деталей з мідного сплаву
- Пневматика
- Опалення та кондиціонування повітря
- Медичне обладнання

Особливості

- Надійний та економічний
- Конструкція згідно з EN 837-1 або ASME B40.100
- Номінальний розмір 40 [1 ½"], 50 [2"], 63 [2 ½"], 80 [3"], 100 [4"] та 160 [6"]
- Діапазони шкали до 0 ... 400 бар [0 ... 6 000 psi]



Ліворуч: Модель 111.12, підключення ззаду
Праворуч: Модель 111.10, підключення знизу (радіально)

Опис

Манометри моделі 111 засновані на перевірених системах вимірювання з трубкою Бурдона. Відхилення трубки Бурдона перетворюється в рух стрілочного механізму і відображається.

Модульна конструкція забезпечує безліч комбінацій матеріалу корпусу, підключень до процесу, номінальних розмірів і діапазонів шкали. Завдяки високому розмаїттю прилад підходить для використання в широкому діапазоні застосувань у промисловості.

Для монтажу в пультах управління манометри, в залежності від підключення до процесу, можуть бути оснащені заднім фланцем або тригранним профільним кільцем та монтажною скобою.

Стандартна версія моделі 111 виготовляється з оптимізованими витратами на сучасних виробничих лініях в обсязі кількох мільйонів приладів на рік.

Технічні характеристики

| Базова інформація | |
|-------------------------|---|
| Стандарт | <ul style="list-style-type: none"> ■ EN 837-1 ■ ASME B40.100 <p>Інформацію щодо «Вибір, встановлення, використання та експлуатації манометрів» див. Технічну інформацію IN 00.05.</p> |
| Інші виконання | <ul style="list-style-type: none"> ■ Для закритих систем опалення з червоною стрілкою і регульованим зеленим сектором, діапазон шкали 0 ... 4 бар, червона позначка на 2,5 або 3 бар ■ Для індикації рівня води (ареометр) і систем опалення Діапазони шкали від 0 ... 0,6 до 0 ... 25 бар, з другою шкалою в м вод. ст. і стрілкою червоної позначки |
| Номінальний розмір (НР) | <ul style="list-style-type: none"> ■ Ø 40 мм [1 ½"] ■ Ø 50 мм [2"] ■ Ø 63 мм [2 ½"] ■ Ø 80 мм [3"] ■ Ø 100 мм ■ Ø 160 мм [6"] (тільки для моделі 111.10 зі стальним корпусом) |
| Місце підключення | <ul style="list-style-type: none"> ■ Підключення знизу (радіальне) ■ Підключення ззаду осьове ¹⁾ |
| Вікно ²⁾ | Пластик, прозорий, фіксується в корпусі |
| Корпус | |
| Конструкція | <ul style="list-style-type: none"> ■ Без рівню безпеки ■ Рівень безпеки «S1» згідно з EN 837-1: з видувним пристроєм |
| Матеріал ³⁾ | <ul style="list-style-type: none"> ■ Пластик, чорний ■ Сталь, чорна |
| Монтаж | <ul style="list-style-type: none"> ■ Без ■ Передній фланець ■ Задній фланець ⁴⁾ ■ Тригранне профільне кільце з монтажною скобою, ⁵⁾ |
| Вимірювальний механізм | Мідний сплав |

1) Недоступно для НР 160 [6"]

2) Модель 111.10, НР 160 [6"]: Скло для приладів

3) Модель 111.10, НР 160 [6"] і модель 111.12, НР 100 [4"]: Сталь, чорна

4) Не доступний для НР 40 [1 ½"], НР 50 [2"] та НР 160 [6"]

5) Не доступно для НР 40 [1 ½"], НР 50 [2"] та НР 63 [2 ½"]

| Вимірювальний елемент | |
|-----------------------------|--|
| Тип вимірювального елемента | Трубка Бурдона, С-подібна або спіральна |
| Матеріал | Мідний сплав |
| Герметичність | Швидкість витoku: <math> < 5 \cdot 10^{-3}</math> мбар л/с |

| Характеристики точності | |
|--------------------------------------|---|
| Клас точності | |
| EN 837-1 | <ul style="list-style-type: none"> ■ Клас 1,6 ■ Клас 2,5 |
| ASME B40.100 | Grade B |
| Температурна похибка | При відхиленні від стандартних умов у вимірювальній системі: $\leq \pm 0,4\%$ на 10 °C [$\leq \pm 0,4\%$ на 18 °F] від значення повної шкали |
| Еталонні умови | |
| Температура навколишнього середовища | +20 °C [68 °F] |

Діапазони шкали

| бар | |
|-----------|-------------------------|
| 0 ... 0,6 | 0 ... 25 |
| 0 ... 1 | 0 ... 40 |
| 0 ... 1,6 | 0 ... 60 ¹⁾ |
| 0 ... 2,5 | 0 ... 100 ¹⁾ |
| 0 ... 4 | 0 ... 160 ¹⁾ |
| 0 ... 6 | 0 ... 250 ¹⁾ |
| 0 ... 10 | 0 ... 315 ¹⁾ |
| 0 ... 16 | 0 ... 400 ¹⁾ |
| 0 ... 20 | |

| кг/см2 | |
|-----------|-------------------------|
| 0 ... 0,6 | 0 ... 25 |
| 0 ... 1 | 0 ... 40 |
| 0 ... 1,6 | 0 ... 60 ¹⁾ |
| 0 ... 2,5 | 0 ... 100 ¹⁾ |
| 0 ... 4 | 0 ... 160 ¹⁾ |
| 0 ... 6 | 0 ... 250 ¹⁾ |
| 0 ... 10 | 0 ... 315 ¹⁾ |
| 0 ... 16 | 0 ... 400 ¹⁾ |
| 0 ... 20 | |

| кПа | |
|-------------|----------------------------|
| 0 ... 60 | 0 ... 2 500 |
| 0 ... 100 | 0 ... 4 000 |
| 0 ... 160 | 0 ... 6 000 ¹⁾ |
| 0 ... 250 | 0 ... 10 000 ¹⁾ |
| 0 ... 400 | 0 ... 16 000 ¹⁾ |
| 0 ... 600 | 0 ... 25 000 ¹⁾ |
| 0 ... 1 000 | 0 ... 31 500 ¹⁾ |
| 0 ... 1 600 | 0 ... 40 000 ¹⁾ |
| 0 ... 2 000 | |

| МПа | |
|------------|--------------------------|
| 0 ... 0,06 | 0 ... 2,5 |
| 0 ... 0,1 | 0 ... 4 |
| 0 ... 0,16 | 0 ... 6 ¹⁾ |
| 0 ... 0,25 | 0 ... 10 ¹⁾ |
| 0 ... 0,4 | 0 ... 16 ¹⁾ |
| 0 ... 0,6 | 0 ... 25 ¹⁾ |
| 0 ... 1 | 0 ... 31,5 ¹⁾ |
| 0 ... 1,6 | 0 ... 40 ¹⁾ |
| 0 ... 2,0 | |

| psi | |
|-----------|---------------------------|
| 0 ... 10 | 0 ... 500 |
| 0 ... 15 | 0 ... 600 ¹⁾ |
| 0 ... 30 | 0 ... 800 ¹⁾ |
| 0 ... 60 | 0 ... 1 000 ¹⁾ |
| 0 ... 100 | 0 ... 1 500 ¹⁾ |
| 0 ... 150 | 0 ... 2 000 ¹⁾ |
| 0 ... 160 | 0 ... 3 000 ¹⁾ |
| 0 ... 200 | 0 ... 4 000 ¹⁾ |
| 0 ... 300 | 0 ... 5 000 ¹⁾ |
| 0 ... 400 | 0 ... 6 000 ¹⁾ |

1) Недоступний для НР 160 [6"]

Вакуум і мановакууметричні діапазони

| бар | |
|--------------------------|------------|
| -0,6 ... 0 ¹⁾ | -1 ... +5 |
| -1 ... 0 | -1 ... +9 |
| -1 ... +0,6 | -1 ... +15 |
| -1 ... +1,5 | -1 ... +24 |
| -1 ... +3 | -1 ... +30 |

| МПа | |
|---------------------------|---------------|
| -0,06 ... 0 ¹⁾ | -0,1 ... +0,5 |
| -0,1 ... 0 | -0,1 ... +0,9 |
| -0,1 ... +0,06 | -0,1 ... +1,5 |
| -0,1 ... +0,15 | -0,1 ... +2,4 |
| -0,1 ... +0,3 | -0,1 ... +3 |

| кПа | |
|-------------------------|-----------------|
| -60 ... 0 ¹⁾ | -100 ... +500 |
| -100 ... 0 | -100 ... +900 |
| -100 ... +60 | -100 ... +1 500 |
| -100 ... +150 | -100 ... +2 400 |
| -100 ... +300 | -100 ... +3 000 |

| psi | |
|------------------------------|-------------------|
| -15 inHg ... 0 ¹⁾ | -30 inHg ... +100 |
| -30 inHg ... 0 | -30 inHg ... +160 |
| -30 inHg ... +15 | -30 inHg ... +200 |
| -30 inHg ... +30 | -30 inHg ... +300 |
| -30 inHg ... +60 | -30 inHg ... +400 |

1) Недоступний для HP 160 [6"]

Інші вимірювальні діапазони за запитом

| Інші деталі див. Діапазони вимірювання | | | | | |
|--|--|----------------------------------|-----------------|--------------------------------|------------------|
| Одиниця вимірювання | <ul style="list-style-type: none"> ■ бар ■ psi ■ кг/см² ■ кПа ■ МПа | | | | |
| Підвищена безпека від перевантажень | <ul style="list-style-type: none"> ■ Без ■ У 1,6 рази ■ У 2 разів <p>Можливість вибору залежить від діапазону вимірювання і номінального розміру</p> | | | | |
| Стойкість до вакууму | <ul style="list-style-type: none"> ■ Без ■ Стойкість до вакууму до -1 бар | | | | |
| Шкала | | | | | |
| Колір шкали | Чорний | | | | |
| Матеріал | <table border="0" style="width: 100%;"> <tr> <td>HP 40 [1 ½"], 50 [2"], 63 [2 ½"]</td> <td>Пластик, білий</td> </tr> <tr> <td>HP 80 [3"], 100 [4"], 160 [6"]</td> <td>Алюміній, білий</td> </tr> </table> | HP 40 [1 ½"], 50 [2"], 63 [2 ½"] | Пластик, білий | HP 80 [3"], 100 [4"], 160 [6"] | Алюміній, білий |
| HP 40 [1 ½"], 50 [2"], 63 [2 ½"] | Пластик, білий | | | | |
| HP 80 [3"], 100 [4"], 160 [6"] | Алюміній, білий | | | | |
| Спеціальна версія для клієнта | <ul style="list-style-type: none"> ■ Без ■ З температурною шкалою для холодоагенту, напр. для NH₃: R 717 <p>Інші шкали, напр. з червоною позначкою, круговими дугами або секторами, на замовлення → В якості альтернативи, набір наклеює для червоних і зелених дуг; див. типовий лист AC 08.03</p> | | | | |
| Стрілка | | | | | |
| Стрілка приладу | <table border="0" style="width: 100%;"> <tr> <td>HP 40 [1 ½"] ... 100 [4"]</td> <td>Пластик, чорний</td> </tr> <tr> <td>HP 160 [6"]</td> <td>Алюміній, чорний</td> </tr> </table> | HP 40 [1 ½"] ... 100 [4"] | Пластик, чорний | HP 160 [6"] | Алюміній, чорний |
| HP 40 [1 ½"] ... 100 [4"] | Пластик, чорний | | | | |
| HP 160 [6"] | Алюміній, чорний | | | | |
| Вказівники граничних значень | <ul style="list-style-type: none"> ■ Без ■ Стрілка червоної мітки на циферблаті, фіксована¹⁾ ■ Червона стрілка на склі, регульована | | | | |
| Штифт зупинки стрілки | <ul style="list-style-type: none"> ■ Без ■ На нульовій точці | | | | |

1) Стрілка червоної позначки з діапазонами вимірювання від 0 ... 0,6 до 0 ... 60 бар

| Підключення до процесу | |
|---|--|
| Стандарт | <ul style="list-style-type: none"> ■ EN 837-1 ■ ISO 7 ■ ANSI/B1.20.1 |
| Розмір | |
| EN 837-1 | <ul style="list-style-type: none"> ■ G 1/8 В, зовнішня ■ G 1/4 В, зовнішня ■ G 1/2 В, зовнішня¹⁾ |
| ANSI/B1.20.1 | <ul style="list-style-type: none"> ■ 1/8 NPT, зовнішня ■ 1/4 NPT, зовнішня ■ 1/2 NPT, зовнішня¹⁾ |
| ISO 7 | <ul style="list-style-type: none"> ■ R 1/8, зовнішня ■ R 1/4, зовнішня ■ R 1/2, зовнішня¹⁾ |
| Дросель | <ul style="list-style-type: none"> ■ Без ■ Ø 0,5 мм [0,02"], мідний сплав ■ Ø 0,3 мм [0,012"], мідний сплав |
| Деталі, що контактують з вимірюваним середовищем | |
| Підключення до процесу | Мідний сплав |
| Трубка Бурдона | Мідний сплав |

1) Не доступно для HP 40 [1 1/2"], HP 50 [2"] та HP 63 [2 1/2"]

Інші технологічні приєднання за запитом

| Умови експлуатації | | |
|--|--|--------------------|
| Температура середовища | -20 ... +60 °C [-4 ... +140 °F] | |
| Температура навколишнього середовища | -20 ... +60 °C [-4 ... +140 °F] | |
| Обмеження тиску | | |
| Постійний | 3/4 x максимальне значення шкали | |
| Змінний | 2/3 x максимальне значення шкали | |
| Короткочасний | Повний діапазон вимірювання | |
| Ступінь захисту згідно зі стандартом IEC/EN 60529 | | |
| Модель 111.10 | HP 40 [1 1/2"], HP 50 [2"], HP 63 [2 1/2"] | IP33 |
| | HP 80 [3"], HP 100 [4"], HP 160 [6"] | IP44 |
| Модель 111.12 | HP 40 [1 1/2"], HP 50 [2"], HP 63 [2 1/2"] | IP41 ¹⁾ |
| | HP 80 [3"], HP 100 [4"] | IP42 |

1) Ступінь захисту IP44 для сталюого корпусу

Сертифікати

| Лого-тип | Опис | Країна |
|---|---|-------------------|
|  | Декларація відповідності стандартам ЄС Директива по обладнанню, працюючому під тиском PS > 200 бар, модуль А, арматура, що працює під тиском | Європейський Союз |
| - | CRN Безпека (наприклад, електрична безпека, здатність до перенавантаження, ...) | Канада |

Додаткові нормативні документи

| Лого-тип | Опис | Країна |
|---|---|-------------|
|  | РАС Росія Метрологія, вимірювальна техніка | Росія |
|  | РАС Казахстан Метрологія, вимірювальна техніка | Казахстан |
| - | МНС Дозвіл на введення в експлуатацію | Казахстан |
|  | РАС Беларусь Метрологія, вимірювальна техніка | Білорусь |
| - | РАС Україна Метрологія, вимірювальна техніка | Україна |
|  | РАС Узбекистан Метрологія, вимірювальна техніка | Узбекистан |
| - | РАС Китай Метрологія, вимірювальна техніка | Китай |
| - | FM ¹⁾ FM 2311, Використання в протипожежних системах | Міжнародний |
|  | UL ¹⁾ FM 393, Використання в протипожежних системах | Міжнародний |
|  | NSF NSF/ANSI 61-G та NSF/ANSI 372, Придатність для питної води | США |

1) Доступно лише для HP 100 [4"] із вибраними діапазонами шкали та технологічними з'єднаннями

Інформація та сертифікати виробника

| Лого-тип | Опис |
|----------|---|
| - | Директива щодо обладнання, що працює під тиском (PED) для максимально допустимого тиску PS ≤ 200 бар |
| - | Придатність контактуючих з вимірованим середовищем матеріалів для питної води відповідно до європейської ініціативи 4MS |

Сертифікати (опція)

| Сертифікати | |
|---|--|
| Сертифікати | <ul style="list-style-type: none"> ■ Звіт про випробування 2.2 згідно EN 10204 (наприклад, сучасний рівень виробництва, сертифікат якості матеріалів, точність вимірювання) ■ Сертифікат перевірки 3.1 згідно з EN 10204 (наприклад, сертифікат якості матеріалів, точність вимірювання) |
| Рекомендований інтервал калібрування | 1 рік (залежно від умов використання) |

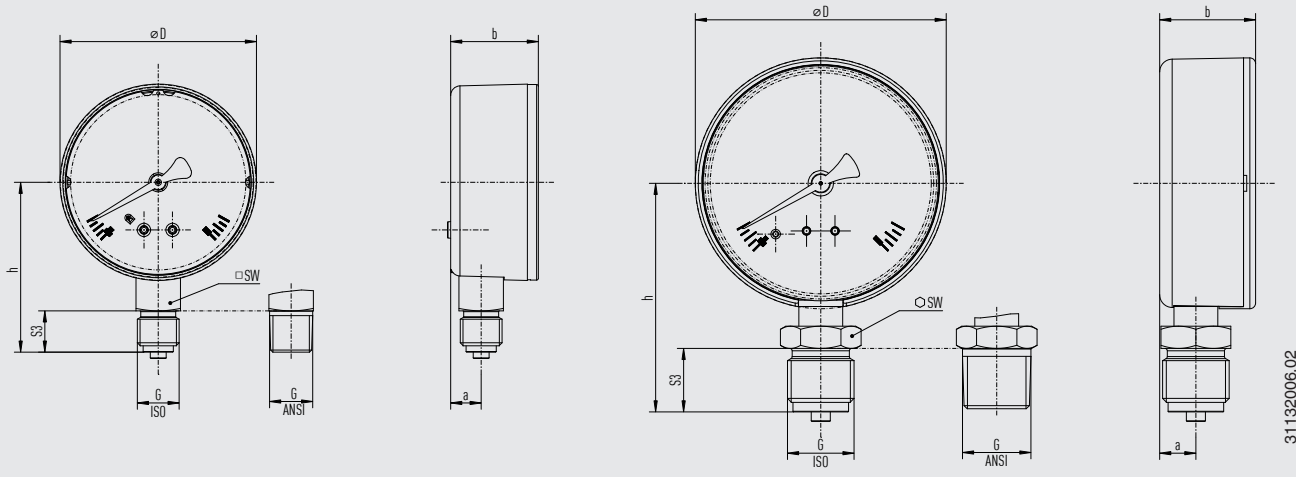
→ Нормативні документи та сертифікати дивіться на веб-сайті

Розміри в мм [дюймах]

Модель 111.10, підключення знизу (радіальне), пластиковий корпус

Прилади з SW = 14 [0,55]

Прилади з SW = 22 [0,87]



31132006.02

| HP | G ¹⁾ | Розміри в мм [дюймах] | | | | | |
|-----------|-------------------|-----------------------|-------------|-------------|---------------|-------------|-----------|
| | | h ±1 [0,04] | S3 | a | b ±0,5 [0,02] | D | SW |
| 40 [1 ½"] | G ½ B, ½ NPT, R ½ | 36,0 [1,42] | 12,0 [0,47] | 9,6 [0,38] | 26,4 [1,04] | 38,9 [1,53] | 14 [0,55] |
| | G ¼ B, ¼ NPT, R ¼ | 37,0 [1,46] | 13,0 [0,51] | 9,6 [0,38] | 26,4 [1,04] | 38,9 [1,53] | 14 [0,55] |
| 50 [2"] | G ½ B, ½ NPT, R ½ | 44,0 [1,73] | 12,0 [0,47] | 10,0 [0,39] | 27,4 [1,08] | 49,0 [1,93] | 14 [0,55] |
| | G ¼ B, ¼ NPT, R ¼ | 45,0 [1,77] | 13,0 [0,51] | 10,0 [0,39] | 27,4 [1,08] | 49,0 [1,93] | 14 [0,55] |
| 63 [2 ½"] | G ½ B, ½ NPT, R ½ | 52,5 [2,07] | 12,0 [0,47] | 9,6 [0,38] | 27,6 [1,09] | 62,0 [2,44] | 14 [0,55] |
| | G ¼ B, ¼ NPT, R ¼ | 53,5 [2,11] | 13,0 [0,51] | 9,6 [0,38] | 27,6 [1,09] | 62,0 [2,44] | 14 [0,55] |
| 80 [3"] | G ½ B, ½ NPT, R ½ | 60,0 [2,36] | 12,0 [0,47] | 11,4 [0,45] | 30,2 [1,19] | 79,0 [3,11] | 14 [0,55] |
| | G ¼ B, ¼ NPT, R ¼ | 61,0 [2,40] | 13,0 [0,51] | 11,4 [0,45] | 30,2 [1,19] | 79,0 [3,11] | 14 [0,55] |
| | G ½ B, ½ NPT, R ½ | 72,0 [2,83] | 20,0 [0,79] | 11,4 [0,45] | 30,2 [1,19] | 79,0 [3,11] | 22 [0,87] |
| 100 [4"] | G ½ B, ½ NPT, R ½ | 70,0 [2,76] | 12,0 [0,47] | 11,5 [0,45] | 30,3 [1,19] | 99,0 [3,90] | 14 [0,55] |
| | G ¼ B, ¼ NPT, R ¼ | 71,0 [2,80] | 13,0 [0,51] | 11,5 [0,45] | 30,3 [1,19] | 99,0 [3,90] | 14 [0,55] |
| | G ½ B, ½ NPT, R ½ | 83,5 [3,29] | 20,0 [0,79] | 11,5 [0,45] | 30,3 [1,19] | 99,0 [3,90] | 22 [0,87] |

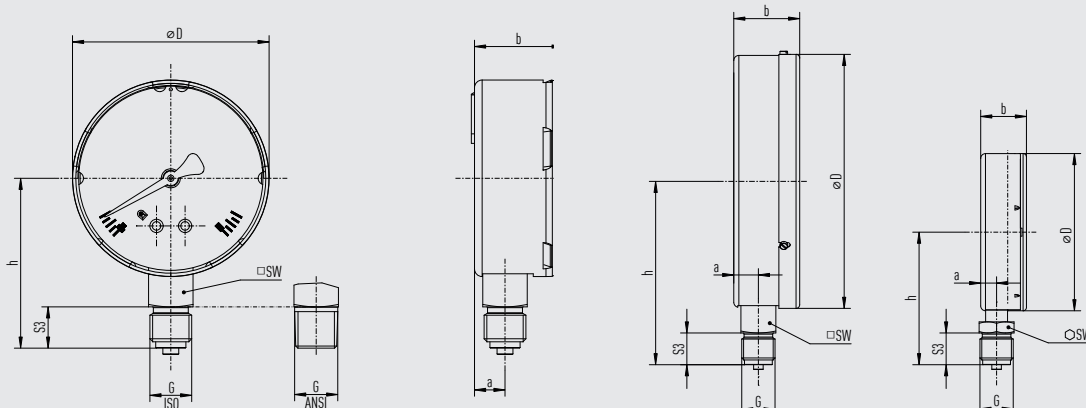
1) Технологічне з'єднання G ½ B цього приладу виготовляється без центрального патрубку та з вибігом різьби замість виточки різьби.

| HP | Вага в кг [lb] |
|-----------|----------------|
| 40 [1 ½"] | 0,08 [0,18] |
| 50 [2"] | 0,10 [0,22] |
| 63 [2 ½"] | 0,13 [0,29] |
| 80 [3"] | 0,18 [0,40] |
| 100 [4"] | 0,21 [0,46] |

Модель 111.10, підключення знизу (радіальне), сталевий корпус

Прилади з SW = 14 [0,55]
HP 40 [2 ½"] ... 100 [4"]

Прилади з SW = 22 [0,87]
HP 160 HP 100



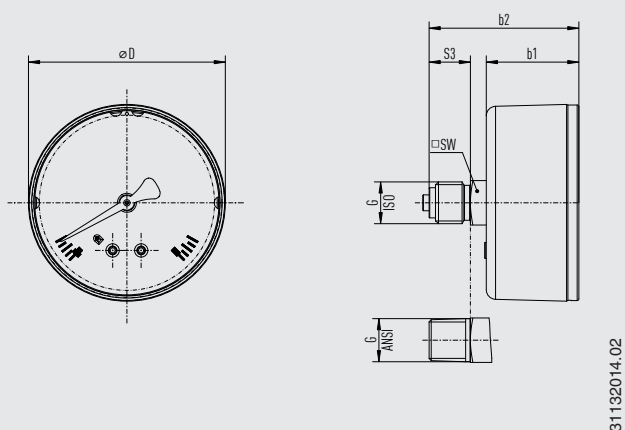
31132006.02

| HP | G ¹⁾ | Розміри в мм [дюймах] | | | | | |
|-----------|-------------------|-----------------------|-------------|-------------|---------------|--------------|-----------|
| | | h ±1 [0,04] | S3 | a | b ±0,5 [0,02] | D | SW |
| 40 [1 ½"] | G ½ B, ½ NPT, R ½ | 38,0 [1,50] | 12,0 [0,47] | 9,6 [0,38] | 25,8 [1,02] | 39,0 [1,54] | 14 [0,55] |
| | G ¼ B, ¼ NPT, R ¼ | 39,0 [1,54] | 13,0 [0,51] | 9,6 [0,38] | 25,8 [1,02] | 39,0 [1,54] | 14 [0,55] |
| 50 [2"] | G ½ B, ½ NPT, R ½ | 44,0 [1,73] | 12,0 [0,47] | 9,6 [0,38] | 27,9 [1,10] | 49,0 [1,93] | 14 [0,55] |
| | G ¼ B, ¼ NPT, R ¼ | 45,0 [1,77] | 13,0 [0,51] | 9,6 [0,38] | 27,9 [1,10] | 49,0 [1,93] | 14 [0,55] |
| 63 [2 ½"] | G ½ B, ½ NPT, R ½ | 52,5 [2,07] | 12,0 [0,47] | 9,6 [0,38] | 27,9 [1,10] | 61,9 [2,44] | 14 [0,55] |
| | G ¼ B, ¼ NPT, R ¼ | 53,5 [2,11] | 13,0 [0,51] | 9,6 [0,38] | 27,9 [1,10] | 61,9 [2,44] | 14 [0,55] |
| 80 [3"] | G ½ B, ½ NPT, R ½ | 60,0 [2,36] | 12,0 [0,47] | 10,0 [0,39] | 28,8 [1,13] | 79,0 [3,11] | 14 [0,55] |
| | G ¼ B, ¼ NPT, R ¼ | 61,0 [2,40] | 13,0 [0,51] | 10,0 [0,39] | 28,8 [1,13] | 79,0 [3,11] | 14 [0,55] |
| 100 [4"] | G ½ B, ½ NPT, R ½ | 70,0 [2,76] | 12,0 [0,47] | 10,0 [0,39] | 28,8 [1,13] | 99,0 [3,90] | 14 [0,55] |
| | G ¼ B, ¼ NPT, R ¼ | 76,5 [3,01] | 13,0 [0,51] | 10,0 [0,39] | 28,8 [1,13] | 99,0 [3,90] | 22 [0,87] |
| | G ½ B, ½ NPT, R ½ | 83,5 [3,29] | 20,0 [0,79] | 10,0 [0,39] | 28,8 [1,13] | 99,0 [3,90] | 22 [0,87] |
| 160 [6"] | G ¼ B, ¼ NPT, R ¼ | 108,5 [4,27] | 13,0 [0,51] | 11,5 [0,45] | 41,5 [1,63] | 160,0 [6,30] | 22 [0,87] |
| | G ½ B, ½ NPT, R ½ | 115,5 [4,55] | 20,0 [0,79] | 11,5 [0,45] | 41,5 [1,63] | 160,0 [6,30] | 22 [0,87] |

1) Технологічне з'єднання G ½ B цього приладу виготовляється без центрального патрубку та з вибігом різьби замість виточки різьби.

| HP | Вага в кг [lb] |
|-----------|----------------|
| 40 [1 ½"] | 0,09 [0,2] |
| 50 [2"] | 0,11 [0,24] |
| 63 [2 ½"] | 0,15 [0,33] |
| 80 [3"] | 0,26 [0,57] |
| 100 [4"] | 0,31 [0,68] |
| 160 [6"] | 0,88 [1,94] |

Модель 111.12, підключення осьове
ззаду, пластиковий корпус

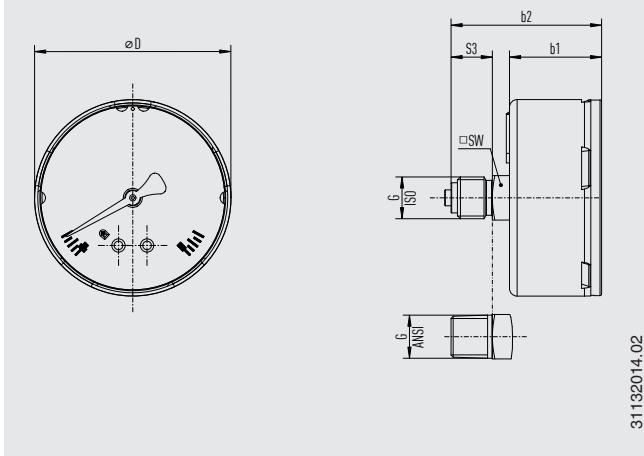


| HP | G ¹⁾ | Розміри в мм [дюймах] | | | | |
|-----------|-------------------|-----------------------|--------------|-------------|-------------|-----------|
| | | b1 ±0,5 [0,02] | b2 ±1 [0,04] | S3 | D | SW |
| 40 [1 ½"] | G ½ B, ½ NPT, R ½ | 26,4 [1,53] | 44,0 [1,73] | 12,0 [0,47] | 39,0 [1,53] | 14 [0,55] |
| | G ¼ B, ¼ NPT, R ¼ | 26,4 [1,53] | 45,0 [1,77] | 13,0 [0,51] | 39,0 [1,53] | 14 [0,55] |
| 50 [2"] | G ½ B, ½ NPT, R ½ | 29,5 [1,87] | 47,5 [1,87] | 12,0 [0,47] | 49,0 [1,93] | 14 [0,55] |
| | G ¼ B, ¼ NPT, R ¼ | 29,5 [1,87] | 48,5 [1,91] | 13,0 [0,51] | 49,0 [1,93] | 14 [0,55] |
| 63 [2 ½"] | G ½ B, ½ NPT, R ½ | 29,0 [1,15] | 47,0 [1,86] | 12,0 [0,47] | 62,0 [2,44] | 14 [0,55] |
| | G ¼ B, ¼ NPT, R ¼ | 29,0 [1,15] | 48,5 [1,91] | 13,0 [0,51] | 62,0 [2,44] | 14 [0,55] |
| 80 [3"] | G ½ B, ½ NPT, R ½ | 32,0 [1,25] | 48,0 [1,89] | 12,0 [0,47] | 79,0 [3,11] | 14 [0,55] |
| | G ¼ B, ¼ NPT, R ¼ | 32,0 [1,25] | 49,0 [1,92] | 13,0 [0,51] | 79,0 [3,11] | 14 [0,55] |
| | G ½ B, ½ NPT, R ½ | 55,4 [2,18] | 55,4 [2,18] | 20,0 [0,79] | 79,0 [3,11] | 14 [0,55] |

1) Технологічне з'єднання G ½ B цього приладу виготовляється без центрального патрубку та з вибігом різьби замість виточки різьби.

| HP | Вага в кг [lb] |
|-----------|----------------|
| 40 [1 ½"] | 0,06 [0,13] |
| 50 [2"] | 0,07 [0,15] |
| 63 [2 ½"] | 0,08 [0,18] |
| 80 [3"] | 0,11 [0,24] |

Модель 111.12, підключення осьове ззаду,
сталевий корпус








31132014.02

| HP | G ¹⁾ | Розміри в мм [дюймах] | | | | |
|-----------|-------------------|-----------------------|--------------|-------------|-------------|-----------|
| | | b1 ±0,5 [0,02] | b2 ±1 [0,04] | S3 | D | SW |
| 40 [1 ½"] | G ⅛ B, ⅛ NPT, R ⅛ | 25,8 [1,02] | 44,0 [1,73] | 12,0 [0,47] | 39,0 [1,53] | 14 [0,55] |
| | G ¼ B, ¼ NPT, R ¼ | 25,8 [1,02] | 45,0 [1,77] | 13,0 [0,51] | 39,0 [1,53] | 14 [0,55] |
| 50 [2"] | G ⅛ B, ⅛ NPT, R ⅛ | 27,9 [1,10] | 46,5 [1,83] | 12,0 [0,47] | 49,0 [1,93] | 14 [0,55] |
| | G ¼ B, ¼ NPT, R ¼ | 27,9 [1,10] | 47,5 [1,87] | 13,0 [0,51] | 49,0 [1,93] | 14 [0,55] |
| 63 [2 ½"] | G ⅛ B, ⅛ NPT, R ⅛ | 29,2 [1,14] | 47,2 [1,86] | 12,0 [0,47] | 62,0 [2,44] | 14 [0,55] |
| | G ¼ B, ¼ NPT, R ¼ | 29,2 [1,14] | 48,2 [1,91] | 13,0 [0,51] | 62,0 [2,44] | 14 [0,55] |
| 80 [3"] | G ⅛ B, ⅛ NPT, R ⅛ | 30,8 [1,21] | 47,8 [1,89] | 12,0 [0,47] | 79,0 [3,11] | 14 [0,55] |
| | G ¼ B, ¼ NPT, R ¼ | 30,8 [1,21] | 48,8 [1,92] | 13,0 [0,51] | 79,0 [3,11] | 14 [0,55] |
| | G ½ B, ½ NPT, R ½ | 55,4 [2,18] | 55,2 [2,17] | 20,0 [0,79] | 79,0 [3,11] | 14 [0,55] |
| 100 [4"] | G ⅛ B, ⅛ NPT, R ⅛ | 30,8 [1,21] | 47,8 [1,89] | 12,0 [0,47] | 99,0 [3,90] | 14 [0,55] |
| | G ¼ B, ¼ NPT, R ¼ | 30,8 [1,21] | 48,8 [1,92] | 13,0 [0,51] | 99,0 [3,90] | 14 [0,55] |
| | G ½ B, ½ NPT, R ½ | 55,4 [2,18] | 55,2 [2,17] | 20,0 [0,79] | 99,0 [3,90] | 14 [0,55] |

1) Технологічне з'єднання G ⅛ B цього приладу виготовляється без центрального патрубна та з вибігом різьби замість виточки різьби.

| HP | Вага в кг [lb] |
|-----------|----------------|
| 40 [1 ½"] | 0,07 [0,15] |
| 50 [2"] | 0,1 [0,22] |
| 63 [2 ½"] | 0,15 [0,33] |
| 80 [3"] | 0,27 [0,6] |
| 100 [4"] | 0,37 [0,82] |

Додаткове приладдя і запасні частини

| Модель | Опис |
|---|--|
|  | 910.33 Набір наклейок для червоних і зелених дуг → див. типовий лист AC 08.03 |
|  | 910.17 Ущільнення → див. типовий лист AC 09.08 |
|  | 910.15 Сифонні трубки → див. типовий лист AC 09.06 |
|  | 910.13 Захисний пристрій від перевантаження (дросель) → див. типовий лист AC 09.04 |
|  | IV10, IV11 Голчастий вентиль та мультипортовий вентиль → див. типовий лист AC 09.22 |
|  | IV20, IV21 Блокувальний і випускний вентиль → див. типовий лист AC 09.19 |
|  | IVM Монофланець, технологічне та приладове виконання → див. типовий лист AC 09.17 |
|  | BV Кульовий кран, технологічне та приладове виконання → див. типовий лист AC 09.28 |

Інформація для замовлення

Модель / Номінальний розмір / Діапазон шкали / Підключення до процесу / Положення підключення / Опції

© 02/1995 WIKA Alexander Wiegand SE & Co. KG, усі права захищено.
Технічні характеристики, наведені в цьому документі, відображають стан техніки на момент публікації.
Ми залишаємо за собою право вносити зміни в технічні характеристики та матеріали.



ТОВ «ВІКА Прилад»
01133 Київ, Україна,
вул. Генерала Алмазова, 18/7, оф. 101
Тел.: +38 044 496 83 80
info@wika.ua
www.wika.ua