

Манометр с трубкой Бурдона, нержавеющая сталь С VCR®-совместимыми технологическими присоединениями Модель 232.35

WIKA типовой лист PM 02.11



Другие сертификаты
приведены на стр. 3

Применение

- Повышенные требования к безопасности для защиты персонала
- Для газообразных и жидких сред, в том числе агрессивных, а также для работы в условиях агрессивной окружающей среды
- Производство полупроводников и плоских экранов
- Газораспределительные системы, медицинские газы, сборка "под ключ"

Особенности

- Безопасный манометр с трубкой Бурдона с монолитной перегородкой разработан согласно требованиями и условиям испытаний в соответствии с EN 837-1
- VCR®-совместимые технологические присоединения
- Тест на герметичность гелием
- Электрохимическая полировка корпуса (опционально)



Манометр с трубкой Бурдона, модель 232.35.63, VCR®-совместимое технологическое присоединение с воздухоотводным винтом

Описание

Благодаря специальным присоединениям VCR® данный высококачественный манометр с трубкой Бурдона модели 232.35 часто используется в производстве полупроводников, а также в разнообразных применениях, связанных с газом.

Например, за счет упаковки в пластиковые пакеты и электрохимической полировки (опция) обеспечиваются часто предъявляемые требования к особой степени чистоты.

Диапазоны шкалы от 0 ... 1 до 0 ... 400 бар обеспечивают возможность использования в самых разнообразных применениях.




WIKA производит и сертифицирует манометр в безопасном исполнении "S3" в соответствии с требованиями Европейского стандарта EN 837-1. Манометр в безопасном исполнении оборудован безосколочным пластмассовым смотровым стеклом, монолитной перегородкой между измерительной системой и циферблатом и выдуваемой задней стенкой. В случае неисправности оператор, находящийся в лицевой стороны, будет полностью защищен, так как потенциальный выброс измеряемой среды или деталей прибора может произойти только с задней стороны корпуса.

Технические характеристики

Стандартное исполнение	
Номинальный диаметр в мм	63
Класс точности	1,6 Опция: 1,0
Диапазоны шкалы	От 0 ... 1 до 0 ... 400 бар [от 0 ... 15 до 0 ... 6000 psi] имеются другие единицы измерения (например, psi, кПа) или все другие эквивалентные диапазоны вакуума или мановакуумметрического давления
Шкала	Одинарная шкала Опция: Двойная шкала
Давление	
Постоянное	Значение полной шкалы
Переменное	3/4 x значение полной шкалы
Кратковременное	2/3 x значение полной шкалы
Расположение технологического присоединения	<ul style="list-style-type: none"> ■ Присоединение снизу (радиальное) ■ Эксцентричное сзади присоединение
Технологическое присоединение (медный сплав)	<ul style="list-style-type: none"> ■ VCR®-совместимый фитинг, опционально: <ul style="list-style-type: none"> - с накидной гайкой - с воздухоотводным винтом - неподвижный с наружной резьбой 9/16-18 UNF ■ Сварное соединение другие по запросу
Допустимая температура	
Измеряемая среда	-40 ... +100 °C [-104 ... +212 °F]
Окружающая среда	макс. +100 °C [+212 °F]
Влияние температуры	Макс. ±0,4 %/10 K от значения полной шкалы (при отклонении температуры измерительной системы от нормальной, равной +20 °C)
Корпус	Безопасное исполнение S3 в соответствии с EN 837: С монолитной перегородкой (Solidfront) и выдуваемой задней стенкой корпуса. Опция: Электрохимическая полировка поверхности
Гидрозаполнение корпуса	Без гидрозаполнения
Переключающие контакты (опционально)	<ul style="list-style-type: none"> ■ Контакт с магнитным поджатием (модель 821) ■ Индуктивный контакт (модель 831) Для использования в опасных зонах, (ATEX / IECEx) ■ Электронный контакт (модель 830 E) ■ Геркон (модель 851) Более подробная информация о переключающих контактах приведена в типовом листе AC 08.01
Материалы частей, контактирующих с измеряемой средой	
Технологическое присоединение, чувствительный элемент	<ul style="list-style-type: none"> ■ Нержавеющая сталь 316L, С-тип ■ Нержавеющая сталь 316L, спиральный тип
Материалы частей, не контактирующих с измеряемой средой	
Корпус, кольцо байонетного типа, механизм	Нержавеющая сталь
Циферблат	Алюминий, белый
Рабочая стрелка	Алюминий, черный цвет
Контрольная стрелка	Алюминий, красный
Смотровое стекло	Поликарбонат
Пылевлагозащита в соответствии с МЭК/EN 60529	IP54

VCR® является зарегистрированной торговой маркой Swagelok

Нормативные документы

Логотип	Описание	Страна
	Сертификат соответствия ЕС Директива по оборудованию, работающему под давлением PS > 200 бар, модуль А, дополнительное оборудование, работающее под давлением	Европейский союз
	ЕАС (опционально) Директива по оборудованию, работающему под давлением	Евразийское экономическое сообщество
	ГОСТ (опционально) Свидетельство о первичной поверке средства измерения	Россия
	КазИнМетр (опционально) Свидетельство о первичной поверке средства измерения	Казахстан
	БелГИМ (опционально) Свидетельство о первичной поверке средства измерения	Республика Беларусь
	УкрСЕПРО (опционально) Свидетельство о первичной поверке средства измерения	Украина
-	СРА (опционально) Свидетельство о первичной поверке средства измерения	Китай
-	CRN Безопасность (например, электробезопасность, перегрузочная способность и т.д.)	Канада

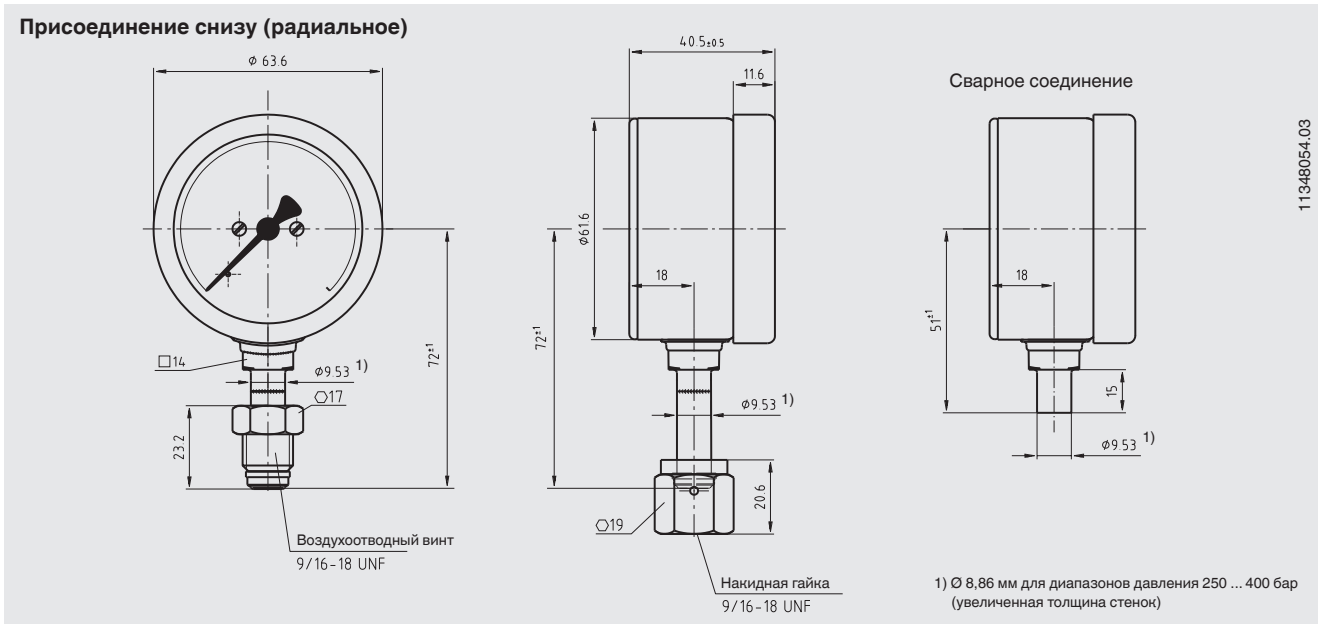
Сертификаты (опционально)

- Протокол 2.2 в соответствии с EN 10204
- Сертификат 3.1 в соответствии с EN 10204

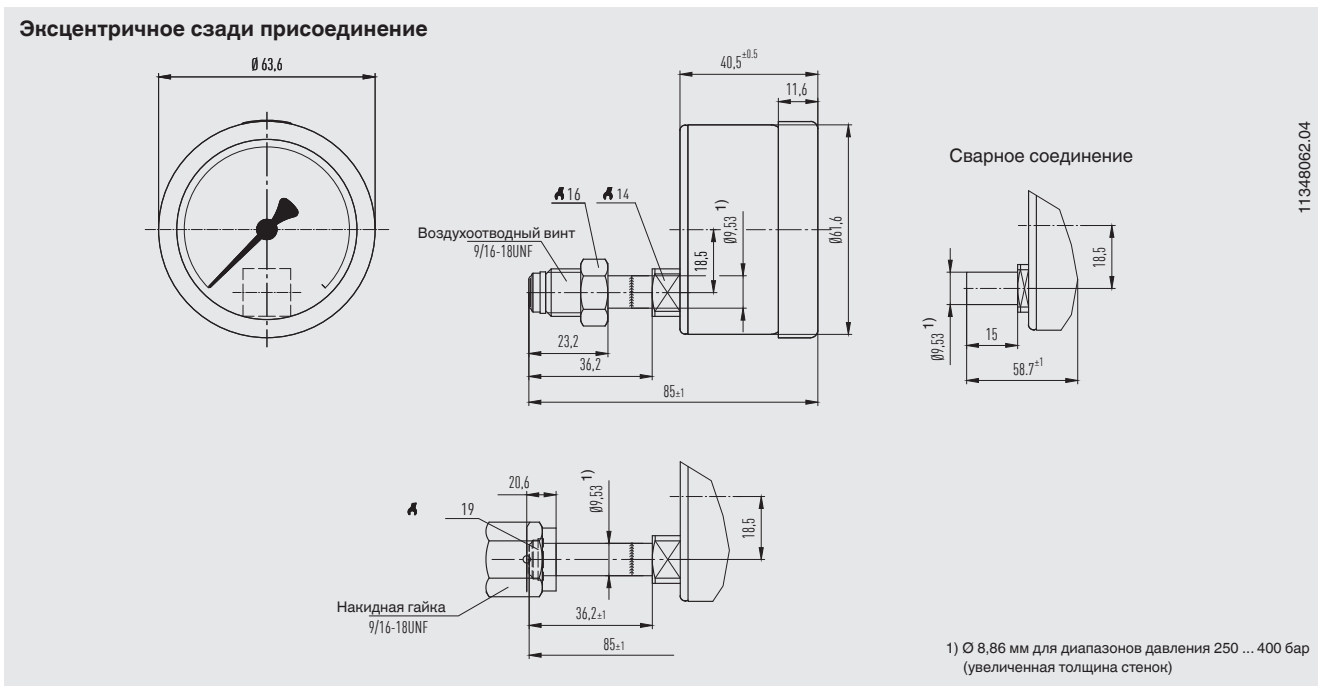
Нормативные документы и сертификаты приведены на веб-сайте

Размеры в мм

Стандартное исполнение



11348054.03



11348062.04

Информация для заказа

Модель / Номинальный диаметр / Диапазон шкалы / Технологическое присоединение / Расположение технологического присоединения / Опции

© 05/2008 WIKA Alexander Wiegand SE & Co. KG, все права защищены.
 Спецификации, приведенные в данном документе, отражают техническое состояние изделия на момент публикации данного документа.
 Возможны технические изменения характеристик и материалов.

