

# Connessioni di tenuta con diametro nominale DN 20

## Valvole, valvole di accoppiamento, tappi di protezione, raccordi, adattatori e connessioni agli analizzatori di gas

Scheda tecnica WIKA SP 61.14

### Applicazioni

- Manipolazione di serbatoi con gas SF<sub>6</sub>
- Per ambienti interni ed esterni

### Caratteristiche distintive

- Le valvole possono essere separate e accoppiate sotto pressione e sotto vuoto
- Resistenti al vuoto e alla pressione (-1 ... +64 bar)
- Temperatura operativa -40 ... +80 °C
- Tasso di perdita: GCV, GCA,  
camere di misura:  $\leq 1 \cdot 10^{-8}$  mbar · l / s  
GCG:  $\leq 1 \cdot 10^{-5}$  mbar · l / s
- Collaudo tenuta al 100% con elio



### Connessioni di tenuta con diametro nominale DN 20

### Descrizione

#### Funzionamento semplice e sicuro

Le connessioni di tenuta WIKA consentono la manipolazione e lo stoccaggio in sicurezza del gas a effetto serra SF<sub>6</sub> dannoso per l'ambiente contenuto nelle apparecchiature previste per tali operazioni. Queste connessioni sono state espressamente ottimizzate per questa applicazione.

La semplicità di montaggio e smontaggio, così come la tenuta al 100 % testata con elio, rendono queste connessioni di tenuta sicure e affidabili per il riempimento e la manutenzione delle apparecchiature.

#### La migliore qualità

La robusta esecuzione delle connessioni ha superato con successo dei rigorosi collaudi in modo da soddisfare i più elevati requisiti di qualità. Le connessioni di tenuta sono costruite a partire da alluminio, ottone e acciaio inox di elevata qualità. Su richiesta è disponibile anche il certificato del materiale.

#### Gamma prodotti completa

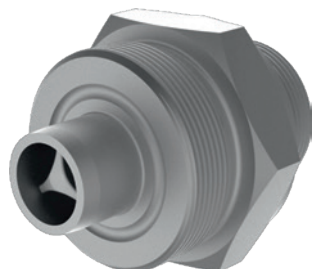
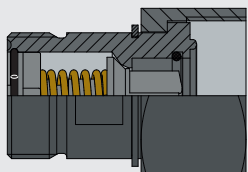
La gamma di connessioni di tenuta con diametro nominale DN 20 è composta da valvole con chiusura automatica, dai giunti corrispondenti e da attacchi a saldare. Per il collegamento di una connessione DN 20 con altri diametri nominali e attacchi diversi sono disponibili degli adattatori. Il tappo di protezione fornisce la protezione meccanica e una tenuta aggiuntiva.

Con l'utilizzo delle connessioni di tenuta WIKA, è possibile separare in modo affidabile i serbatoi di gas SF<sub>6</sub> dall'ambiente senza la necessità di successive manutenzioni. In questo modo, non solo è possibile prevenire fughe di gas SF<sub>6</sub>, ma anche l'ingresso di umidità dall'esterno.

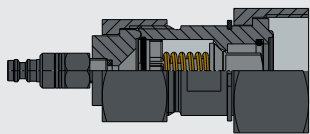
# Valvola, modello GCV-20

## Elementi accessori, sinistra

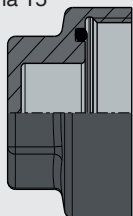
**Valvola di accoppiamento,  
modello GCC-20**  
da pagina 8



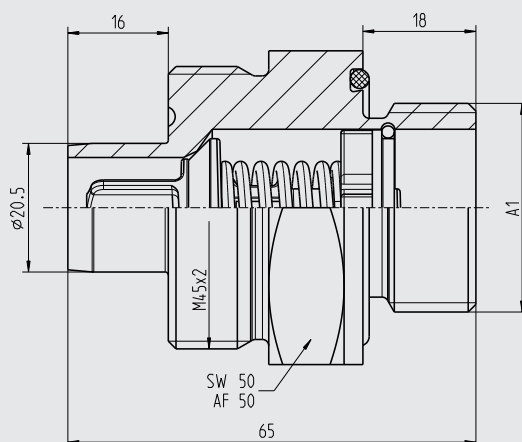
**Connessione per analizzatori di  
gas, modello GCG-20**  
vedi pagina 10



**Tappo di protezione, modello  
GCP-20**  
vedi pagina 15



## Dimensioni in mm



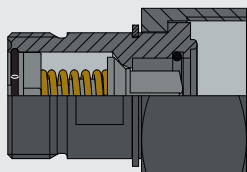
| Filettatura A1 | Materiale | N. d'ordine |
|----------------|-----------|-------------|
| M33 x 2        | Alluminio | 13364830    |
| M33 x 2        | Ottone    | 13364899    |
| G 1 B          | Alluminio | 13365186    |
| G 1 B          | Ottone    | 14045888    |

L'O-ring non è incluso.  
Parte di ricambio: O-ring D38  
N. d'ordine: 1247670

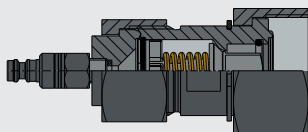
# Valvola, modello GCV-20

## Elementi accessori, sinistra

**Valvola di accoppiamento, modello GCC-20**  
da pagina 8



**Connessione per analizzatori di gas, modello GCG-20**  
vedi pagina 10

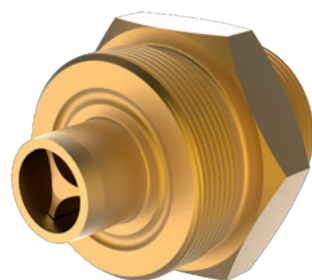
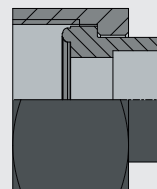


**Tappo di protezione, modello GCP-20**  
vedi pagina 15

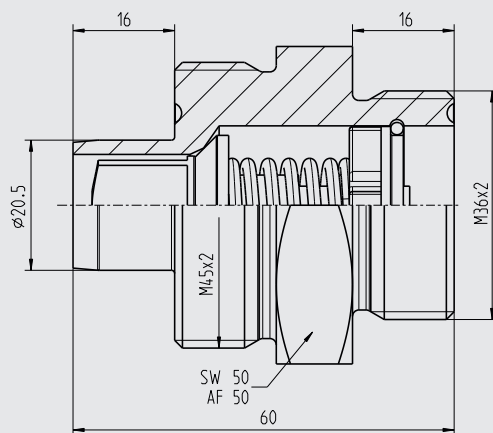


## Elementi accessori, destra

**Raccordo, modello GCF-20**  
vedi pagina 14



## Dimensioni in mm

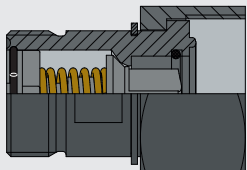


| Materiale | N. d'ordine |
|-----------|-------------|
| Ottone    | 13366361    |

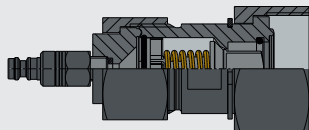
# Valvola, modello GCV-20

## Elementi accessori, sinistra

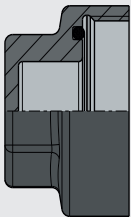
Valvola di accoppiamento,  
modello GCC-20  
da pagina 8



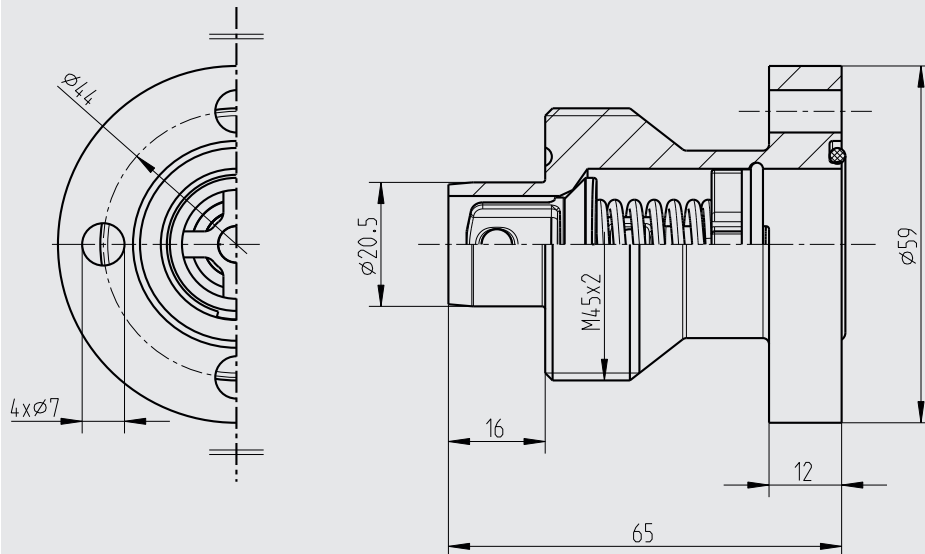
Connessione per analizzatori di  
gas, modello GCG-20  
vedi pagina 10



Tappo di protezione, modello  
GCP-20  
vedi pagina 15



### Dimensioni in mm



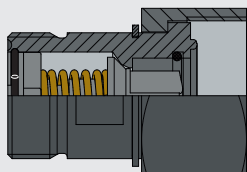
| Materiale | N. d'ordine |
|-----------|-------------|
| Alluminio | 13366425    |

L'O-ring non è incluso.  
Parte di ricambio: O-ring D27  
N. d'ordine: 14088574

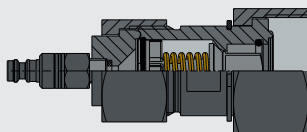
# Valvola, modello GCV-20

## Elementi accessori, sinistra

Valvola di accoppiamento,  
modello GCC-20  
da pagina 8



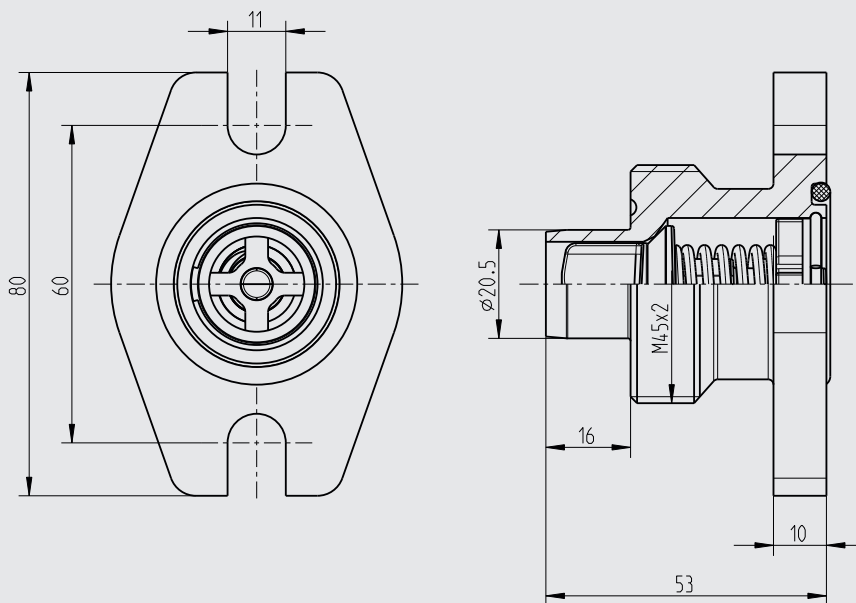
Connessione per analizzatori di  
gas, modello GCG-20  
vedi pagina 10



Tappo di protezione, modello  
GCP-20  
vedi pagina 15



### Dimensioni in mm



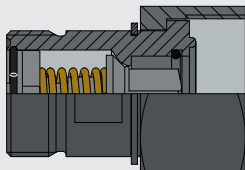
| Materiale | N. d'ordine |
|-----------|-------------|
| Alluminio | 13368576    |

L'O-ring non è incluso.  
Parte di ricambio: O-ring D31  
N. d'ordine: 11562961

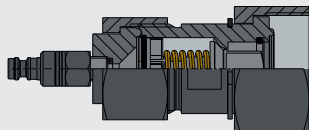
# Valvola, modello GCV-20

## Elementi accessori, sinistra

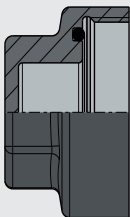
Valvola di accoppiamento,  
modello GCC-20  
da pagina 8



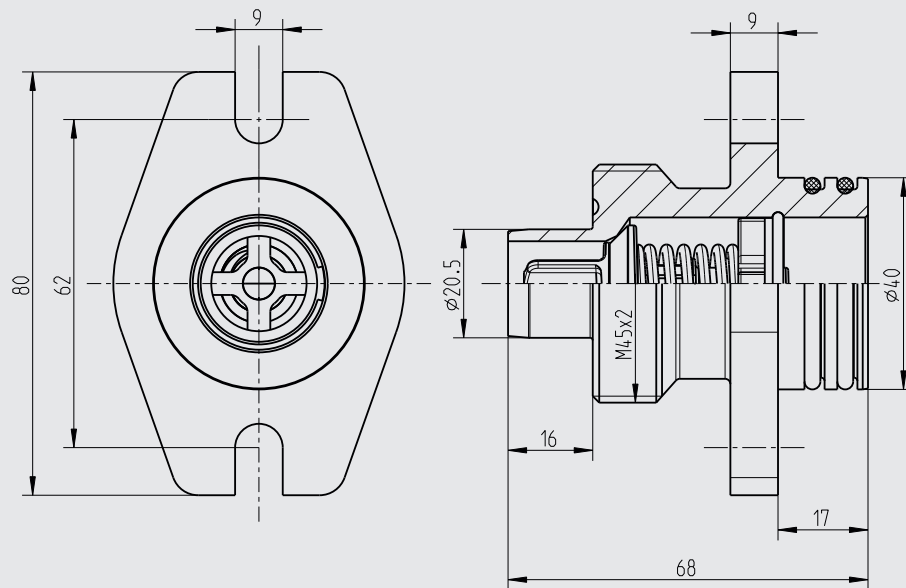
Connessione per analizzatori di  
gas, modello GCG-20  
vedi pagina 10



Tappo di protezione, modello  
GCP-20  
vedi pagina 15



### Dimensioni in mm



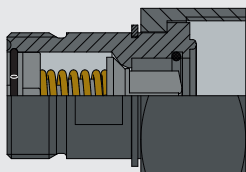
| Materiale | N. d'ordine |
|-----------|-------------|
| Alluminio | 13368592    |

L'O-ring non è incluso.  
Parte di ricambio: O-ring D34  
N. d'ordine: 11471779

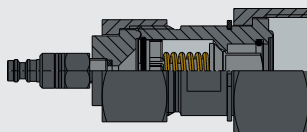
# Valvola, modello GCV-20

## Elementi accessori, sinistra

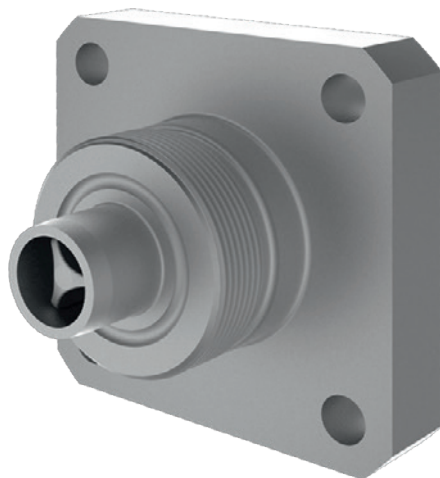
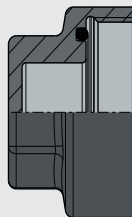
Valvola di accoppiamento,  
modello GCC-20  
da pagina 8



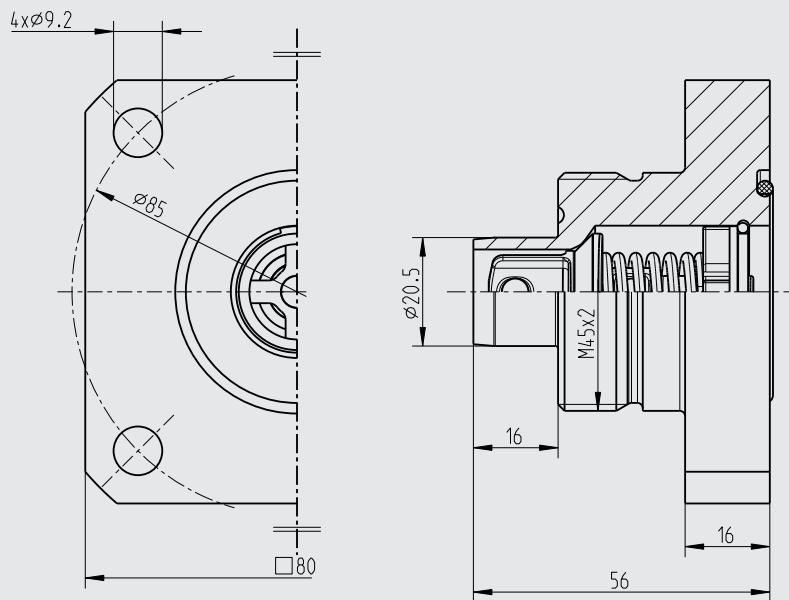
Connessione per analizzatori di  
gas, modello GCG-20  
vedi pagina 10



Tappo di protezione, modello  
GCP-20  
vedi pagina 15



### Dimensioni in mm



| Materiale | N. d'ordine |
|-----------|-------------|
| Alluminio | 13368631    |

L'O-ring non è incluso.  
Parte di ricambio: O-ring D36  
N. d'ordine: 14097132

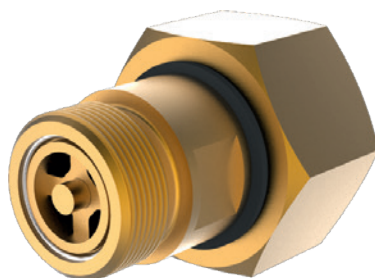




# Valvola di accoppiamento, modello GCC-20

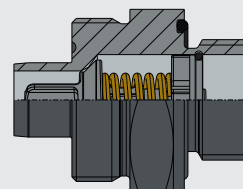
## Elementi accessori, sinistra

Componenti con attacco G1  
senza incastro maschio-femmina

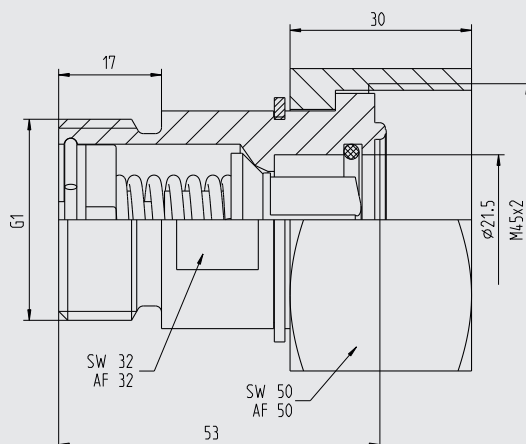


## Elementi accessori, destra

Valvola, modello GCV-20  
da pagina 2



## Dimensioni in mm



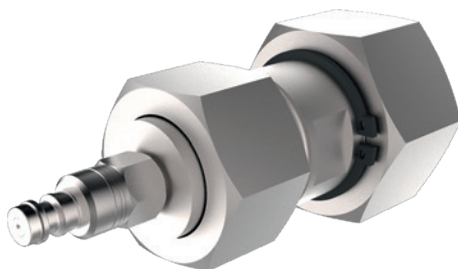
| Materiale | N. d'ordine |
|-----------|-------------|
| Ottone    | 14019353    |

L'O-ring non è incluso.  
Parte di ricambio: O-ring D20  
N. d'ordine: 11469553

# Connessione per analizzatori di gas, modello GCG-20

## Elementi accessori, sinistra

### Attacchi rapidi

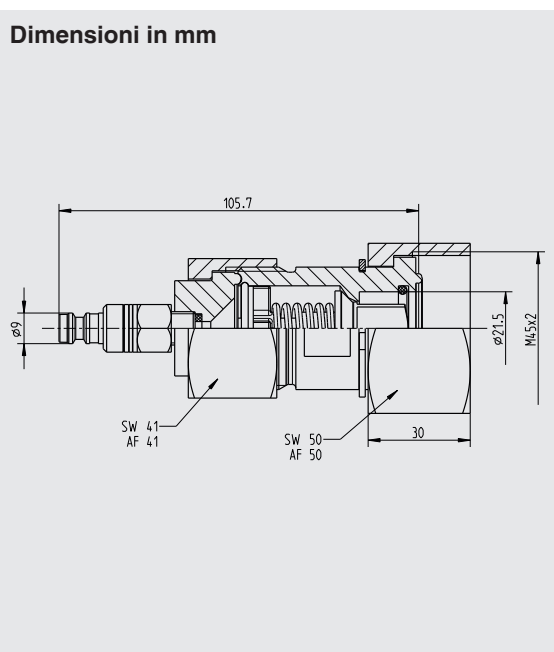


## Elementi accessori, destra

### Valvola, modello GCV-20 da pagina 2



### Dimensioni in mm



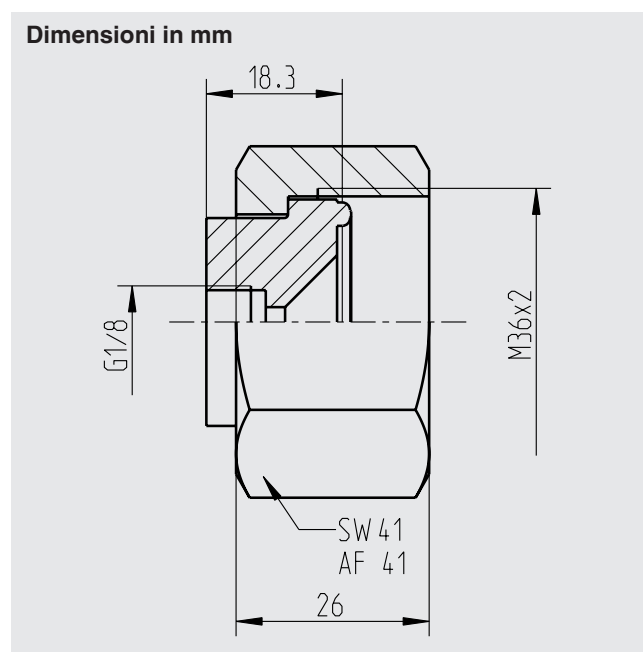
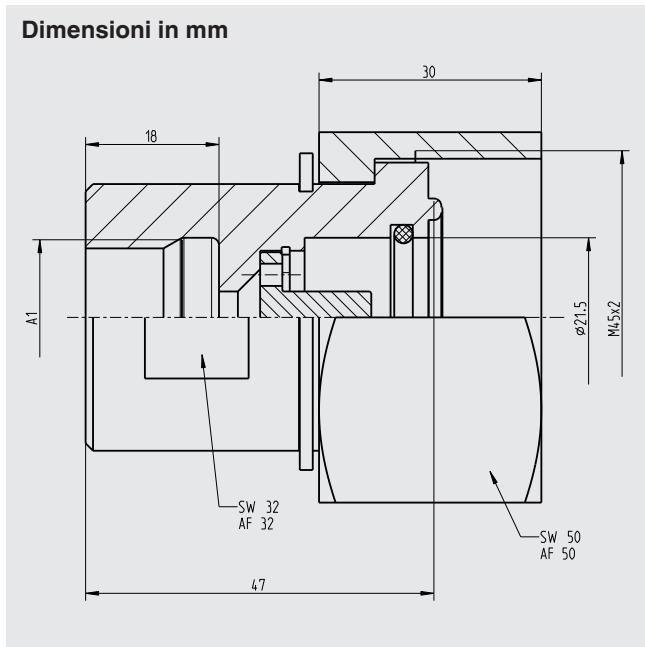
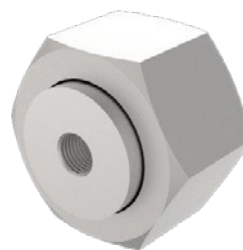
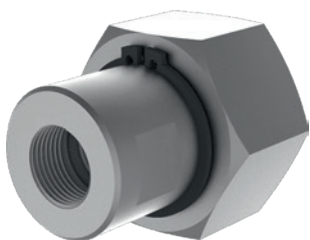
| Materiale    | N. d'ordine |
|--------------|-------------|
| Acciaio inox | 14013758    |

L'O-ring non è incluso.  
Parte di ricambio: O-ring D20  
N. d'ordine: 11469553

# Adattatore per strumenti di misura, modello GCA-20

DN 20 a G 1/2 e M20 x 1,5

Da GCF-20 a G1/8



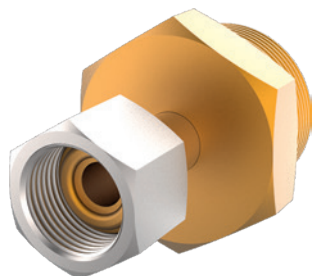
| Filettatura A1 | Materiale | N. d'ordine |
|----------------|-----------|-------------|
| G 1/2          | Ottone    | 13371037    |
| G 1/2          | Alluminio | 13371061    |
| M20 x 1,5      | Ottone    | 14051770    |

| Materiale | N. d'ordine |
|-----------|-------------|
| Alluminio | 13384270    |

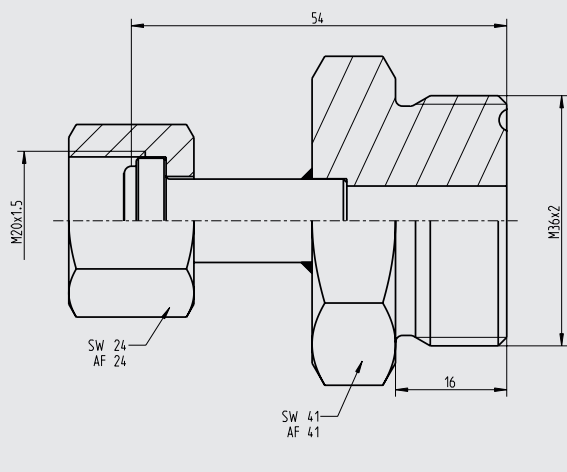
L'O-ring non è incluso.  
Parte di ricambio: O-ring D20  
N. d'ordine: 11469553

## Adattatore diametro nominale, modello GCA-08

da DN 8 a DN 20



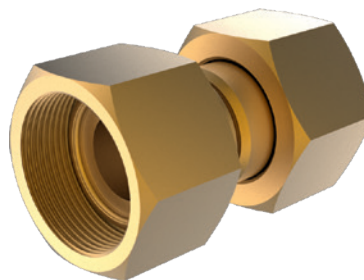
### Dimensioni in mm



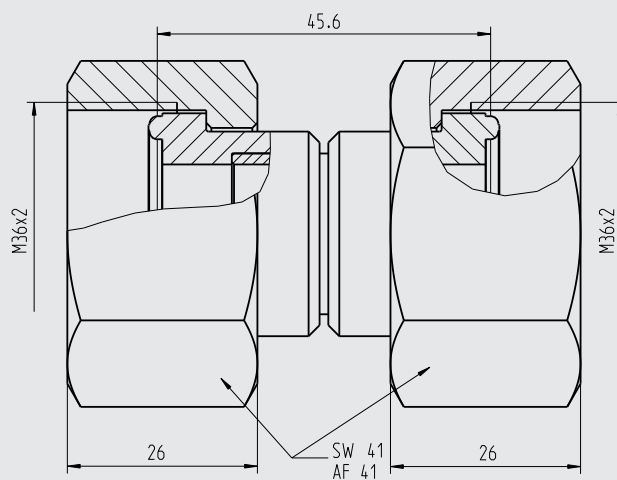
| Materiale    | N. d'ordine |
|--------------|-------------|
| Ottone       | 14098363    |
| Acciaio inox | 14098362    |

## Adattatore diametro nominale, modello GCA-20

da DN 20 a DN 20



### Dimensioni in mm

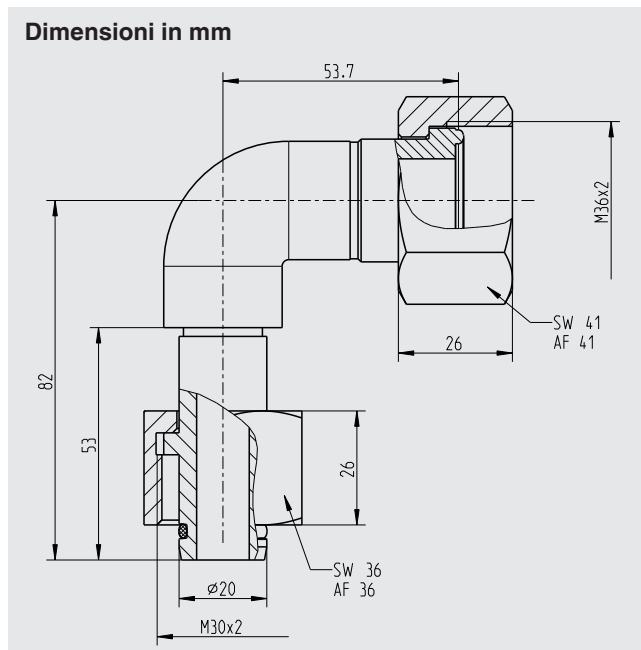
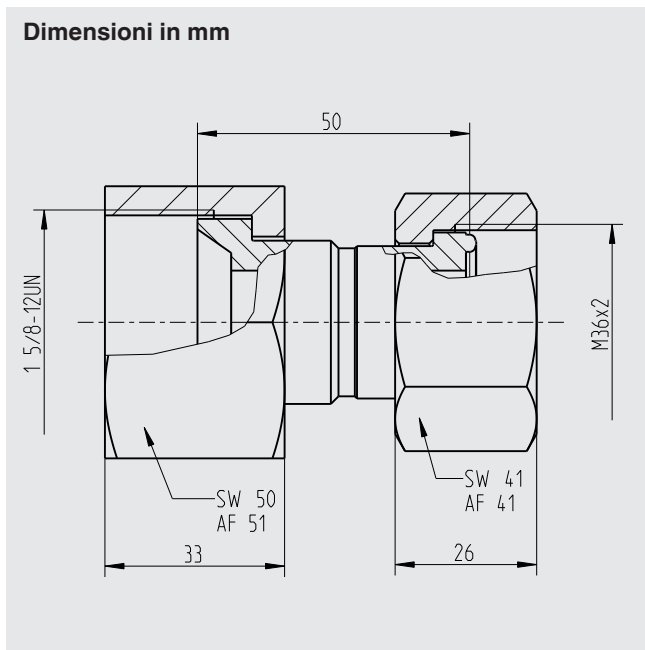
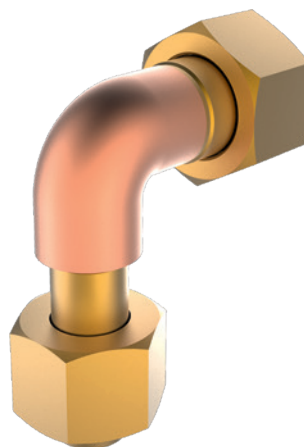
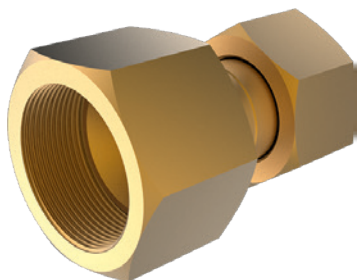


| Materiale | N. d'ordine |
|-----------|-------------|
| Ottone    | 13375807    |

## Adattatore diametro nominale, modello GCA-20

DN 20 a 1 5/8-12 UN

DN 20 a M30 x 2, angolare a 90°



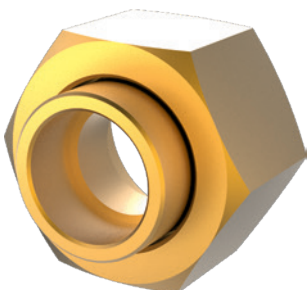
| Materiale | N. d'ordine |
|-----------|-------------|
| Ottone    | 14045655    |

| Materiale | N. d'ordine |
|-----------|-------------|
| Ottone    | 14045681    |

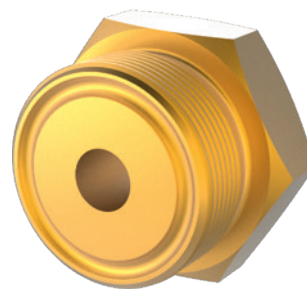
L'O-ring non è incluso.  
 Parte di ricambio: O-ring D15  
 N. d'ordine: 2327397

# Raccordo, modello GCF-20

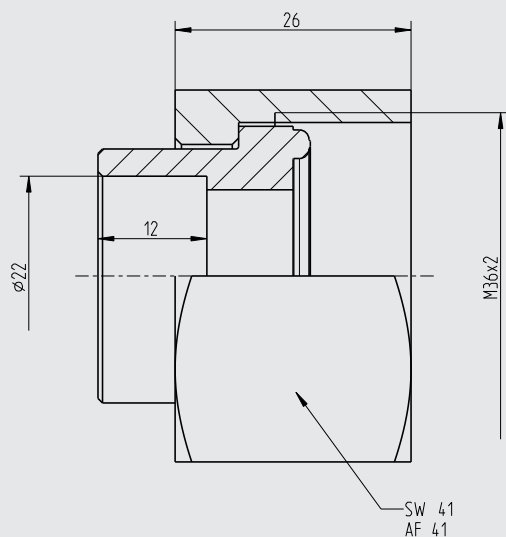
Controdado con maschio



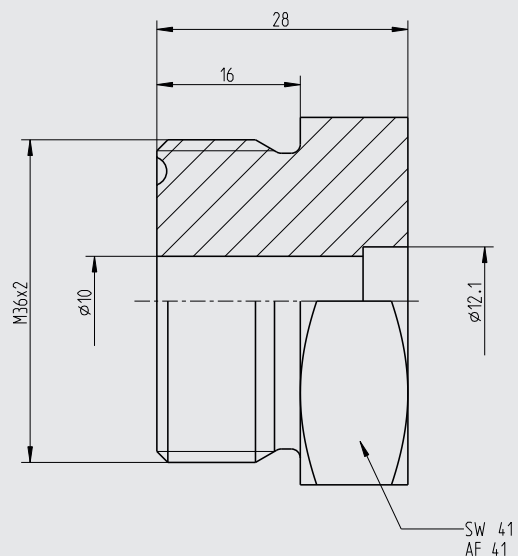
Femmina



Dimensioni in mm



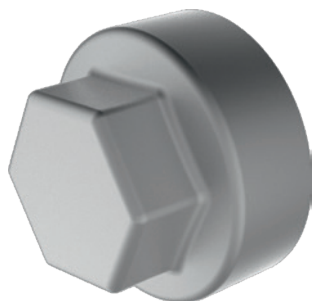
Dimensioni in mm



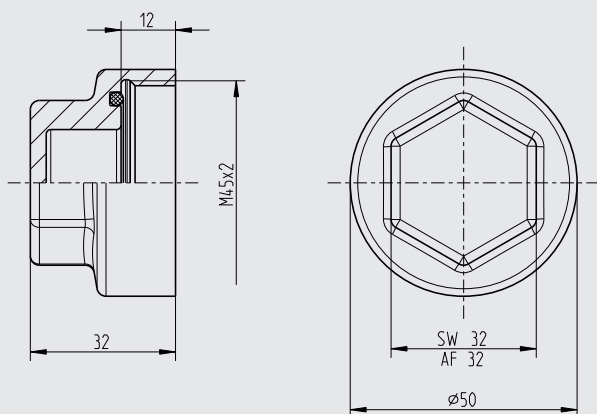
| Descrizione        | Materiale | N. d'ordine |
|--------------------|-----------|-------------|
| Maschio            | Ottone    | 13382684    |
| Controdado femmina | Ottone    | 13378377    |

| Materiale    | N. d'ordine |
|--------------|-------------|
| Ottone       | 14059683    |
| Acciaio inox | 14059691    |

## Tappo di protezione, modello GCP-20



### Dimensioni in mm



| Materiale | N. d'ordine |
|-----------|-------------|
| Alluminio | 14117926    |

L'O-ring non è incluso.  
Parte di ricambio: O-ring D34  
N. d'ordine: 11471779

© 04/2014 WIKA Alexander Wiegand SE & Co, tutti i diritti riservati.  
Le specifiche tecniche riportate in questo documento rappresentano lo stato dell'arte al momento della pubblicazione.  
Ci riserviamo il diritto di apportare modifiche alle specifiche tecniche ed ai materiali.

