

# Misuratore della velocità dell'aria Modello A2G-20

Scheda tecnica WIKA SP 69.06



## Applicazioni

- Strumento per la misura della velocità e della temperatura di aria e altri gas secchi, non infiammabili e non aggressivi in condotti aria fresca/di scarico
- Idoneo per la connessione diretta a sistemi di controllo o al sistema di automazione dell'edificio

## Caratteristiche distintive

- Segnale di uscita elettrico, 0 ... 10 Vcc o 4 ... 20 mA, selezionabile direttamente sullo strumento tramite ponticelli
- Segnale uscita per velocità e temperatura aria in uno strumento
- Uscita di commutazione
- Flangia di montaggio per il montaggio su tubi di ventilazione circolari o condotti di ventilazione rettangolari
- Esente da manutenzione

## Descrizione

Il misuratore di velocità dell'aria A2G-20 viene impiegato per la misura della portata di fluidi gassosi nei settori della ventilazione e condizionamento dell'aria. L'A2G-20 è anche dotato di una misura di temperatura integrata.

I segnali di uscita elettrici per entrambe le grandezze fisiche (0 ... 10 Vcc o 4 ... 20 mA regolabile sullo strumento tramite ponticelli) consentono il collegamento diretto ai sistemi di controllo o al sistema di automazione dell'edificio.



### Misuratore della velocità dell'aria con display LCD, modello A2G-20

Un'uscita di commutazione aggiuntiva consente un funzionamento flessibile per il controllo di ulteriori componenti nei sistemi di ventilazione e condizionamento dell'aria.

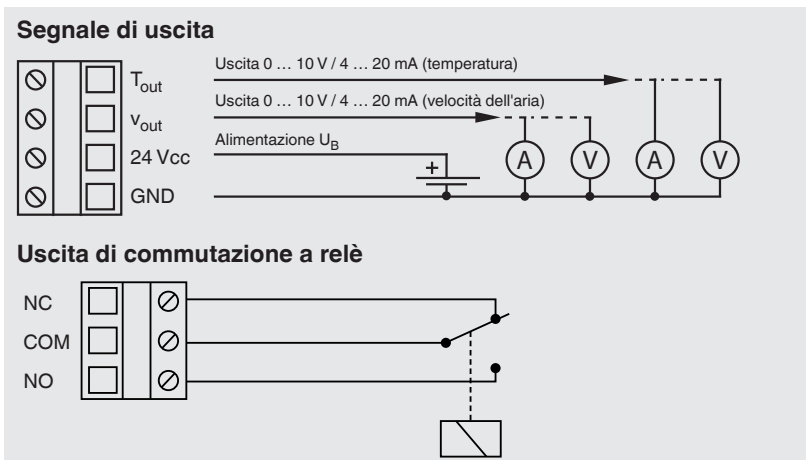
Il display a cristalli liquidi e il chiaro menu di navigazione consentono un risparmio di tempo e una semplice messa in servizio.

## Specifiche tecniche

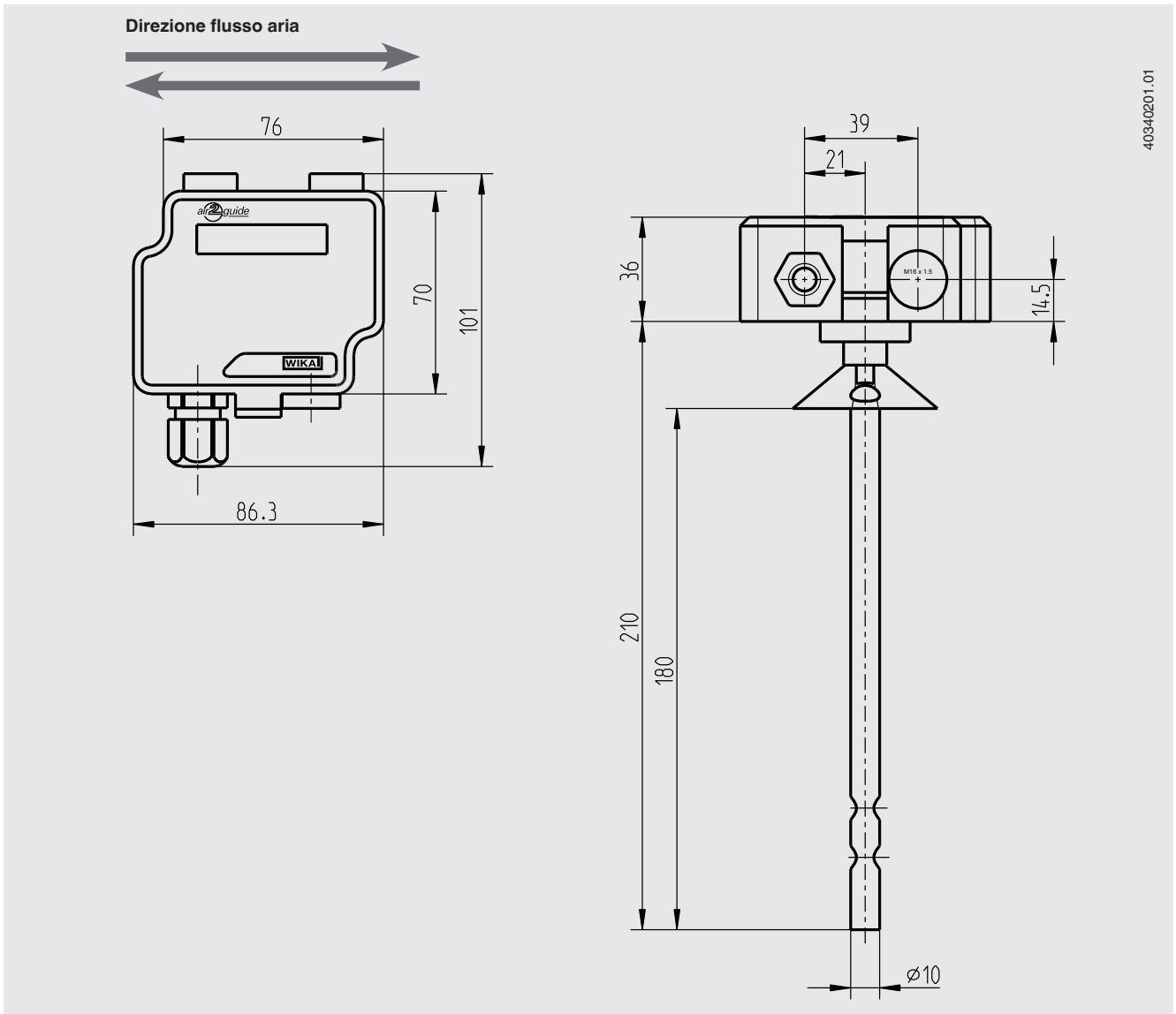
Misuratore della velocità dell'aria, modello A2G-20	
<b>Versione</b>	<ul style="list-style-type: none"> <li>■ Versione senza display LCD</li> <li>■ Versione con display LCD</li> <li>■ Esecuzione con display LCD e uscita di commutazione</li> </ul>
<b>Elemento di misura</b>	Pt1000 (velocità dell'aria) e NTC10k (temperatura)
<b>Campo di misura</b>	
Velocità aria	0 ... 2 m/s [0 ... 7 ft/s], 0 ... 10 m/s [0 ... 33 ft/s] o 0 ... 20 m/s [0 ... 66 ft/s], selezionabile sullo strumento di misura mediante ponticelli
Temperatura	0 ... 50 °C [32 ... 122 °F]
<b>Precisione</b>	
Velocità aria	Campo di misura 0 ... 2 m/s: < 0,2 m/s [0,3 ft/s] +5% della lettura Campo di misura 0 ... 10 m/s: < 0,5 m/s [1,6 ft/s] +5% della lettura Campo di misura 0 ... 20 m/s: < 1,0 m/s [3,3 ft/s] +5% della lettura
Temperatura <sup>1)</sup>	< 0,5 °C [0,9 °F] (v > 0,5 m/s)
<b>Alimentazione U<sub>B</sub></b>	24 Vcc/Vca 24 V ±10 %
<b>Segnale di uscita</b>	
Velocità aria	0 ... 10 Vcc (lineare a m/s): Carico min. 1 kΩ 4 ... 20 mA (lineare a m/s): Carico max. 400 Ω
Temperatura	0 ... 10 Vcc (lineare a °C): Carico min. 1 kΩ 4 ... 20 mA (lineare a °C): Carico max. 400 Ω
<b>Connessione elettrica</b>	Morsetti a vite Pressacavo M16 max. 1,5 mm <sup>2</sup>
<b>Uscita di intervento</b>	3 morsetti terminali a vite max. 1,5 mm <sup>2</sup> (NC, COM, NO) Relè (esente da potenziale, contatto in scambio, max. 250 Vca, 6 A, 30 Vcc, 6 A, soglia di commutazione e isteresi regolabile)
<b>Custodia</b>	Plastica (ABS)
<b>Display LCD</b>	Display a 3 ½ cifre con retroilluminazione Dimensioni: 46,7 x 12,7 mm
<b>Temperature consentite</b>	
Fluido	0 ... 50 °C, max. 95 % u. r.
Ambiente	0 ... 50 °C, max. 95 % u. r.
<b>Grado di protezione secondo IEC/EN 60529</b>	IP54
<b>Peso</b>	220 g
<b>Montaggio</b>	Installazione su condotti di ventilazione per mezzo di una flangia di montaggio

1) Lo strumento è tarato a 22 °C [71,6 °F].

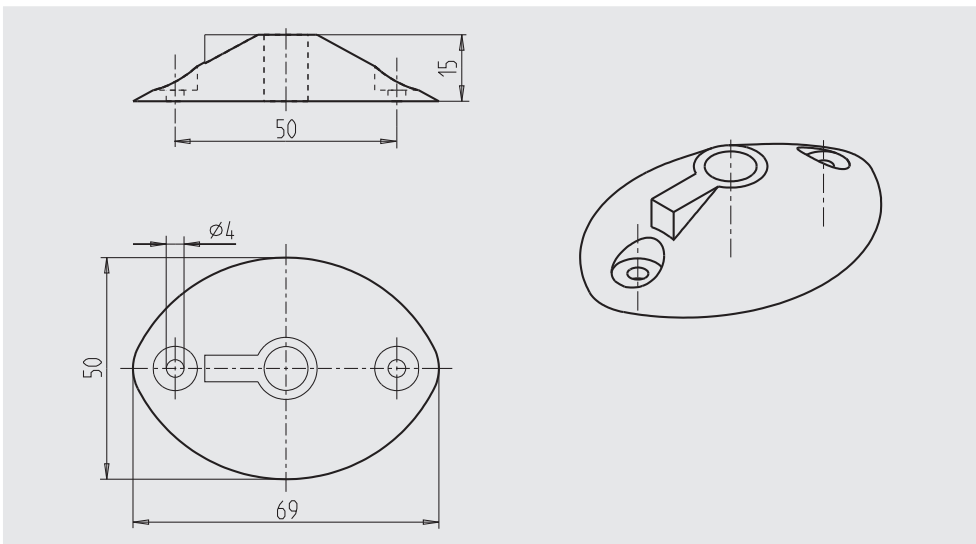
## Connessione elettrica



## Dimensioni in mm



## Flangia di montaggio



## Certificati (optional)

- Rapporto di prova 2.2

### Informazioni per l'ordine

Modello / Esecuzione / Opzioni

© 02/2011 WIKA Alexander Wiegand SE & Co, tutti i diritti riservati.

Le specifiche tecniche riportate in questo documento rappresentano lo stato dell'arte al momento della pubblicazione.  
Ci riserviamo il diritto di apportare modifiche alle specifiche tecniche ed ai materiali.

