

Измеритель скорости воздушного потока Модель A2G-20

WIKA типовой лист SP 69.06



Применение

- Для измерения скорости воздушного потока, температуры воздуха и других негорючих и неагрессивных газов в каналах приточной/вытяжной вентиляции
- Предназначен для непосредственного подключения к системам управления или системам автоматизации здания

Особенности

- Электрический выходной сигнал 0 ... 10 В пост. тока или 4 ... 20 мА, конфигурируется непосредственно в приборе с помощью установки переключателей
- Выходные сигналы скорости потока и температуры воздуха от одного прибора
- Коммутируемый выход
- Фланец для монтажа на вентиляционных трубах круглого сечения или прямоугольных вентиляционных каналах
- Не требуется техническое обслуживание

Описание

Измеритель скорости воздушного потока модели A2G-20 используется для измерения расхода газообразных сред в системах вентиляции и кондиционирования воздуха. Кроме того, модель A2G-20 имеет встроенную функцию измерения температуры.

Наличие выходных сигналов для обеих измеряемых величин (0 ... 10 В пост. тока или 4 ... 20 мА; конфигурируется в приборе установкой переключателей) обеспечивает возможность прямого подключения к системам управления или системам автоматизации здания.



Измеритель скорости воздушного потока с ЖК-индикатором, модель A2G-20

Коммутирующий выход обеспечивает дополнительную гибкость системы для управления другими компонентами систем вентиляции и кондиционирования воздуха.

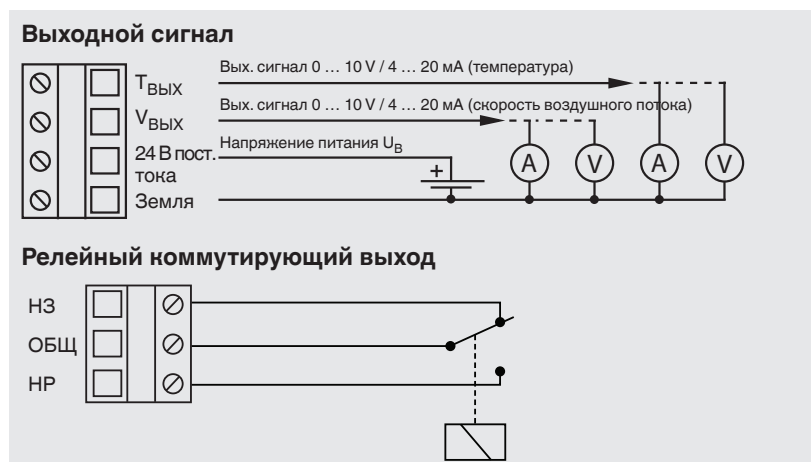
ЖК-индикатором в сочетании с наглядной и понятной навигацией по меню позволяет сократить время и упростить процедуру ввода в эксплуатацию.

Технические характеристики

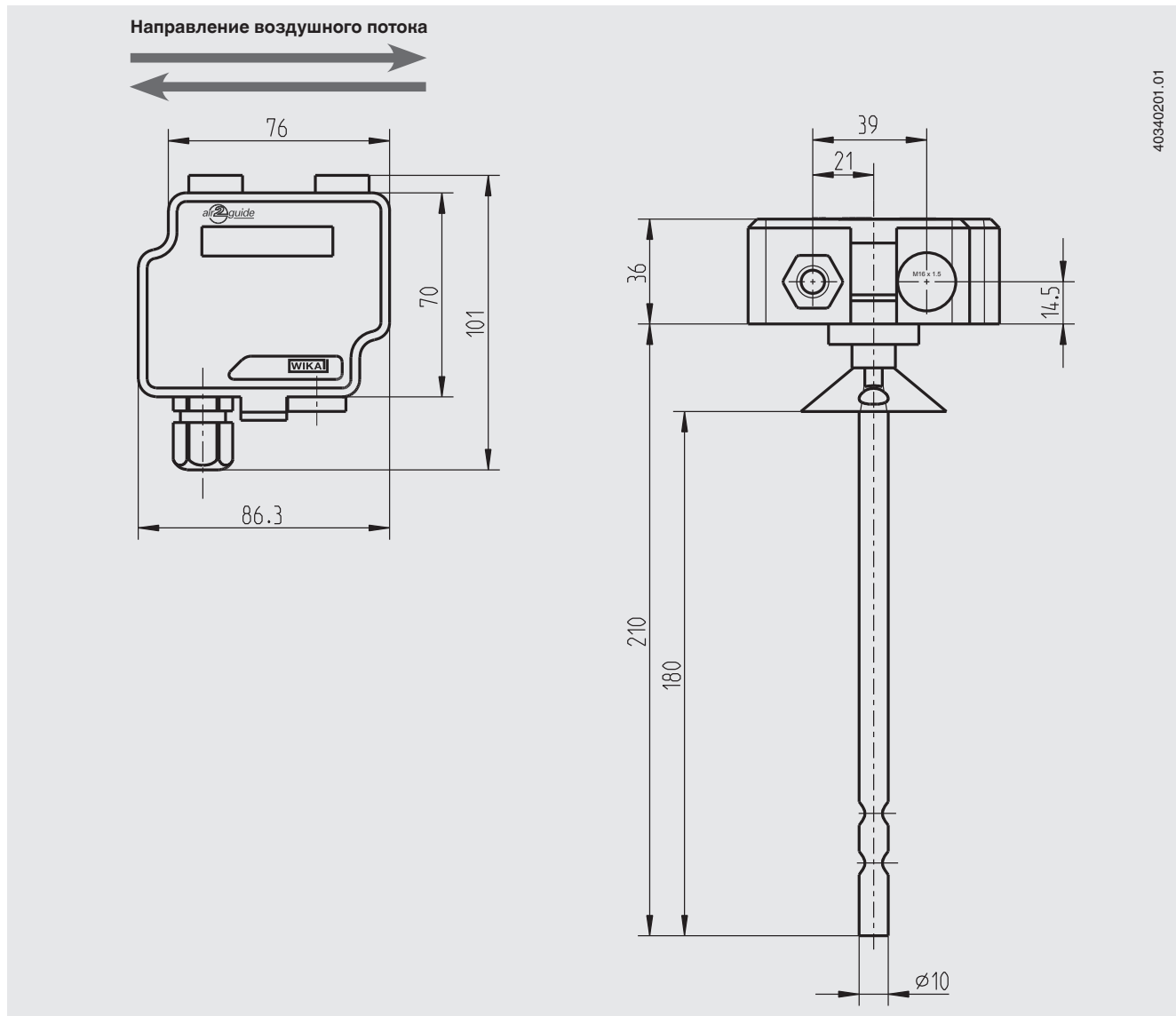
Измеритель скорости воздушного потока, модель A2G-20	
Версия	<ul style="list-style-type: none"> ■ Версия без ЖК-индикатора ■ Версия с ЖК-индикатором ■ Версия с ЖК-индикатором и коммутирующим выходом
Чувствительный элемент	Pt1000 (скорость воздушного потока) и NTC10k (температура)
Диапазон измерения	
Скорость воздушного потока	0 ... 2 м/с [0 ... 7 фут/с], 0 ... 10 м/с [0 ... 33 фут/с] или 0 ... 20 м/с [0 ... 66 фут/с] выбирается переключателями
Температура	0 ... 50 °C [32 ... 122 °F]
Погрешность	
Скорость воздушного потока	Диапазон измерения 0 ... 2 м/с: < 0,2 м/с [0,3 фут/с] +5 % от показаний Диапазон измерения 0 ... 10 м/с: < 0,5 м/с [1,6 фут/с] +5 % от показаний Диапазон измерения 0 ... 20 м/с: < 1,0 м/с [3,3 фут/с] +5 % от показаний
Температура ¹⁾	< 0,5 °C [0,9 °F] (v > 0,5 м/с)
Напряжение питания U_B	24 В пост. тока/24 В перем. тока ±10 %
Выходной сигнал	
Скорость воздушного потока	0 ... 10 В пост. тока (линейная зависимость от скорости в м/с): нагрузка мин. 1 кОм 4 ... 20 мА (линейная зависимость от скорости в м/с): нагрузка макс. 400 Ом
Температура	0 ... 10 В пост. тока (линейная зависимость от °C): нагрузка мин. 1 кОм 4 ... 20 мА (линейная зависимость от °C): нагрузка макс. 400 Ом
Электрические соединения	Винтовые клеммы Кабельный ввод M16 макс. 1,5 мм ²
Коммутирующий выход	3 винтовые клеммы под проводник сечением макс. 1,5 мм ² (НЗ, ОБЩ, НР) Реле (сухие контакты, переключающий контакт, макс. 250 В перем. тока, 6 А, 30 В пост. тока, 6 А, регулируемый порог переключения и гистерезис)
Корпус	Пластмасса (ABS)
ЖК-индикатор	Дисплей 3 ½ разряда с подсветкой Размеры: 46,7 x 12,7 мм
Допустимая температура	
Измеряемая среда	0 ... 50 °C, макс. 95 % относительной влажности
Окружающая среда	0 ... 50 °C, макс. 95 % относительной влажности
Пылевлагозащита по МЭК/EN 60529	IP54
Масса	220 г
Монтаж	Установка в вентиляционный канал с помощью монтажного фланца

1) Прибор откалиброван при 22 °C [71.6 °F].

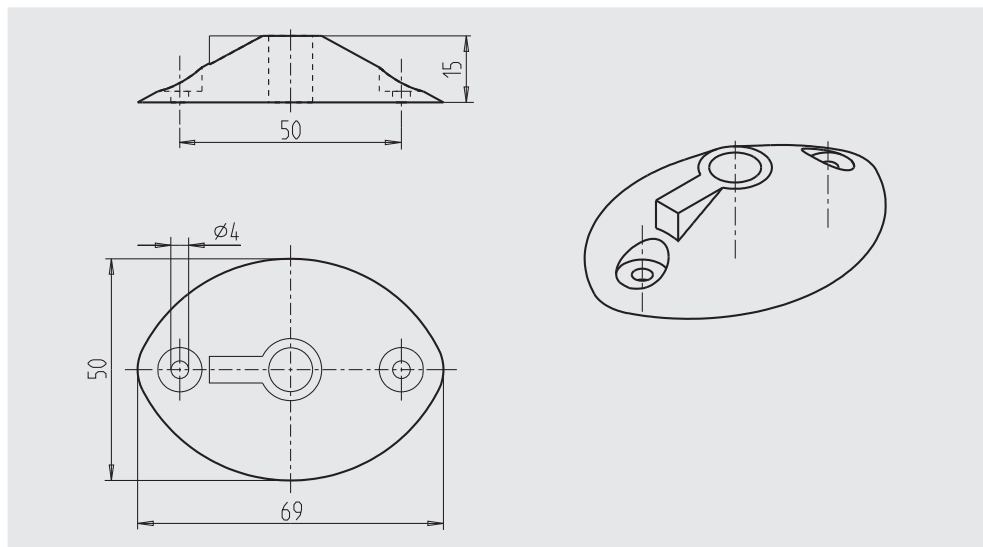
Электрические соединения



Размеры, мм



Монтажный фланец



Сертификаты (опционально)

- Протокол 2.2

Информация для заказа

Модель / Версия / Опции

© 02/2011 WIKA Alexander Wiegand SE & Co. KG, все права защищены.

Спецификации, приведенные в данном документе, отражают техническое состояние изделия на момент публикации данного документа.
Возможны технические изменения характеристик и материалов.

