

Sonde à résistance

Version fileté compacte

Type TR36

Fiche technique WIKA TE 60.36

Applications

- Construction de machines, d'équipements industriels et de réservoirs
- Transmission de puissance, hydraulique

Particularités

- Etendue de capteur -50 ... +250 °C [-58 ... +482 °F]
- Exécution compacte
- Raccordement électrique par connecteur coudé DIN EN 175301-803 forme A
- Avec sortie de capteur directe (Pt100 avec raccordement 2, 3 ou 4 fils) ou transmetteur intégré
- Transmetteur intégré avec signal de sortie 4 ... 20 mA, paramétrable individuellement avec logiciel de configuration pour PC gratuit WIKAsoft-TT



Sonde à résistance à raccord fileté, type TR36

Description

Cette gamme de sondes à résistance peut être utilisée de façon universelle pour la mesure de température de fluides liquides et gazeux sur l'étendue de -50 ... +250 °C [-58 ... +482 °F].

Elles peuvent être utilisées pour des pressions allant jusqu'à 140 bar [2.030 psi] avec un diamètre de tube de protection de 3 mm [0,12 in], jusqu'à 270 bar [3.916 psi] avec un diamètre de tube de protection de 6 mm [0,24 in], et jusqu'à 400 bar [5.801 psi] avec un diamètre de tube de protection de 8 mm [0,31 in] en fonction de la version de l'instrument. Tous les composants électriques sont protégés contre les éclaboussures et sont conçus pour résister aux vibrations (jusqu'à 8 g, en fonction de la version de l'instrument).

La sonde à résistance TR36 est composée d'une gaine qui peut être montée directement sur le process au moyen d'une connexion fileté soudée de manière permanente ou d'un raccord coulissant. Une version sans raccord process est également disponible.

La version d'instrument avec transmetteur intégré peut être configurée individuellement par le logiciel de configuration pour PC WIKAsoft-TT. L'étendue de mesure, l'amortissement, la signalisation de défaut selon NAMUR NE 043 et le numéro d'identification peuvent être réglés.

Spécifications

Elément de mesure		
Type d'élément de mesure		
Version 4 ... 20 mA	Pt1000 (courant de mesure < 0,3 mA ; l'auto-échauffement peut être négligé)	
Version Pt100	Pt100 (courant de mesure 0,1 ... 1,0 mA)	
	→ Pour obtenir des spécifications détaillées sur les capteurs Pt, voir l'information technique IN 00.17 sur www.wika.fr .	
Type de raccordement		
Version 4 ... 20 mA	2 fils	
Version Pt100	2 fils	La résistance de ligne d'élément de mesure génère une erreur de mesure
	3 fils	Avec une longueur de câble de 30 m ou plus, des écarts de mesure peuvent se produire
	4 fils	La résistance de ligne peut être ignorée
Valeur de tolérance de l'élément de mesure ¹⁾ selon CEI 60751		
Version 4 ... 20 mA	Classe A	
Version Pt100	■ Classe A ■ Classe B à 2 fils	

Caractéristiques de précision (version 4 ... 20 mA)	
Valeur de tolérance de l'élément de mesure ¹⁾ selon CEI 60751	Classe A
Ecart de mesure du transmetteur selon CEI 62828	±0,25 K ou 0,25 % de l'échelle réglée (la valeur plus grande s'applique)
Ecart de mesure total selon CEI 62828 ²⁾	Ecart de mesure de l'élément de mesure + transmetteur
Influence de la température ambiante	0,1 % de l'intervalle de mesure / 10 K T _a
Influence de la tension d'alimentation	±0,025 % de l'intervalle de mesure réglé / V (en fonction de la tension d'alimentation U _B)
Influence de la charge	±0,05 % de l'intervalle de mesure réglé / 100 Ω
Linéarisation	Linéaire par rapport à la température selon CEI 60751
Erreur de sortie	±0,1 % ³⁾ de l'intervalle de mesure réglé
Conditions de référence	
Température ambiante T _a ref	23 °C
Tension d'alimentation U _B ref	24 VDC

1) En fonction du raccord process, l'écart peut être plus important.

2) Pendant les interférences transitoires (par exemple Burst, Surge, ESD), un écart de mesure accru d'un maximum de 2,5 % doit être pris en compte.

3) ±0,2 % pour le début de l'étendue de mesure de moins de 0 °C [32 °F]

Exemple de calcul : écart de mesure total

(étendue de mesure 0 ... 150 °C, charge 200 Ω, tension d'alimentation 20 V, température ambiante 33 °C, température de process 100 °C)

Elément de mesure (classe A selon CEI 60751 : 0,15+ (0,0020(t))) : ±0,350 K
 Ecart de mesure du transmetteur ±0,25 K : ±0,250 K
 Erreur de sortie ±(0,1 % de 150 K) : ±0,150 K
 Influence de la charge ±(0,05 % / 100 Ω de 150 K) : ±0,150 K
 Influence de la tension d'alimentation ±(0,025 % / V de 150 K) : ±0,150 K
 Influence de la température ambiante ±(0,1 % / 10 K T_a de 150 K) : ±0,150 K

Ecart de mesure (type)

$\text{sqrt}(0,35 K^2 + 0,25 K^2 + 0,15 K^2 + 0,15 K^2 + 0,15 K^2)$
 $\text{sqrt}(0,275 K^2) = 0,524 K$

Ecart de mesure (maximum)

$0,35 K + 0,25 K + 0,15 K + 0,15 K + 0,15 K + 0,15 K = 1,2 K$

Etendue de mesure	
Plage de température	
Version 4 ... 20 mA	Sans extension -30 ... +150 °C [-22 ... +302 °F] Avec extension -30 ... +250 °C [-22 ... +482 °F] ¹⁾
Version Pt100	Classe A Sans extension -30 ... +150 °C [-22 ... +302 °F] Avec extension -30 ... +250 °C [-22 ... +482 °F] ¹⁾
	Classe B Sans extension -50 ... +150 °C [-58 ... +302 °F] Avec extension -50 ... +250 °C [-58 ... +482 °F] ¹⁾
Unité (version 4 ... 20 mA)	Configurables °C, °F, K
Température au connecteur (version Pt 100)	Max. 85 °C [185 °F]
Intervalle de mesure (version 4 ... 20 mA)	Minimum 20 K, maximum 300 K

1) C'est pourquoi le transmetteur de température doit être protégé des températures supérieures à 85 °C [185 °F].

Raccord process	
Type de raccord process	<ul style="list-style-type: none"> ■ G ¼ B ■ G ⅜ B ■ G ½ B ■ ¼ NPT ■ ½ NPT ■ M12 x 1,5 ■ M20 x 1,5
Tube de protection	
Diamètre du tube de protection	<ul style="list-style-type: none"> ■ 3 mm [0,12 in] ■ 6 mm [0,24 in] ■ 8 mm [0,31 in]
Longueur utile U ₁	<ul style="list-style-type: none"> ■ 50 mm [1,97 in] ■ 75 mm [2,95 in] ¹⁾ ■ 100 mm [3,94 in] ¹⁾ ■ 120 mm [4,72 in] ¹⁾ ■ 150 mm [5,91 in] ¹⁾ ■ 200 mm [7,87 in] ¹⁾ ■ 250 mm [9,84 in] ¹⁾ ■ 300 mm [11,81 in] ¹⁾ ■ 350 mm [13,78 in] ¹⁾ ■ 400 mm [15,75 in] ¹⁾ <p>Autres longueurs sur demande</p>
Matériau (en contact avec le fluide)	Acier inox 1.4571

1) Pas pour le diamètre du tube de protection 3 mm [0,12 in]

Si la sonde à résistance doit fonctionner dans un tube de protection supplémentaire, il faudra utiliser un raccord coulissant monté sur ressort.

Signal de sortie (version 4 ... 20 mA)	
Sortie analogique	4 ... 20 mA, 2 fils
Charge R_A	$R_A \leq (U_B - 10 \text{ V}) / 23 \text{ mA}$ avec R _A en Ω et U _B en V La charge admissible dépend de la tension d'alimentation de la boucle.
Diagramme de charge	

Signal de sortie (version 4 ... 20 mA)

Configuration d'usine

Etendue de mesure	Etendue de mesure 0 ... 150 °C [32 ... 302 °F] D'autres étendues de mesure sont réglables
Signaux de courant pour la signalisation de défaut	Configurable en conformité avec NAMUR NE 043 bas d'échelle < 3,6 mA (3,5 mA) haut d'échelle > 21,0 mA (21,5 mA)
Valeur de courant pour court-circuit du capteur	Non configurable en conformité avec NAMUR NE 043 bas d'échelle ≤ 3,6 mA (3,5 mA)

Communication

Données d'info	N° d'identification, description et message d'utilisateur peuvent être stockés dans le transmetteur
Données de configuration et d'étalonnage	Stockées en permanence
Logiciel de configuration	WIKAsoft-TT → Logiciel de configuration (multilingue) téléchargeable sur www.wika.fr

Tension d'alimentation

Tension d'alimentation U_B	10 ... 30 VDC
Entrée de tension d'alimentation	Protégée contre l'inversion de polarité
Ondulation résiduelle admissible de la tension d'alimentation	10 % générée par $U_B < 3$ % d'ondulation du courant de sortie

Temps de réponse

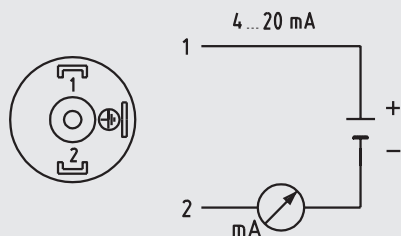
Retard au démarrage, électrique	Max. 4 s (durée avant la première valeur mesurée)
Durée de préchauffage	Après environ 4 minutes, l'instrument fonctionnera conformément aux spécifications (précision) indiquées dans la fiche technique.

Raccordement électrique

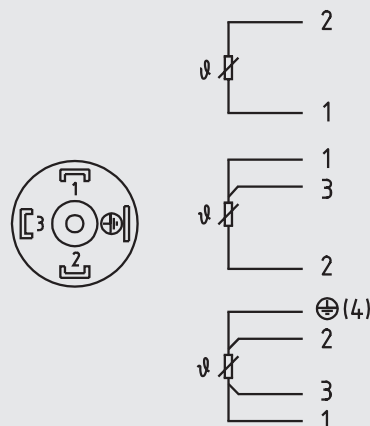
Type de raccordement	Connecteur coudé DIN EN 175301-803 forme A pour câbles d'un diamètre de 6 ... 8 mm [0,24 ... 0,31 in], section transversale maximale 1,5 mm ²
Matériau	
Matériau de l'enveloppe du connecteur	PA
Joint d'étanchéité plat	VMQ

Configuration du raccordement

Signal de sortie 4 ... 20 mA
Connecteur coudé DIN EN 175301-803



Avec sortie capteur directe
Connecteur coudé DIN EN 175301-803




Conditions de fonctionnement	
Plage de température ambiante	-40 ... +85 °C [-40 ... +185 °F]
Plage de température de stockage	-40 ... +85 °C [-40 ... +185 °F]
Classe climatique selon CEI 60654-1	Cx (-40 ... +85 °C [-40 ... +185 °F], 5 ... 95 % h. r.)
Humidité maximale admissible, condensation	100 % h. r., condensation autorisée
Pression de service maximale ^{1) 2)}	
Pour un tube de protection de diamètre 3 mm [0,12 in]	140 bar [2.030 psi]
Pour un tube de protection de diamètre 6 mm [0,24 in]	270 bar [3.916 psi]
Pour un tube de protection de diamètre 8 mm [0,31 in]	400 bar [5.801 psi]
Brouillard salin	CEI 60068-2-11
Résistance aux vibrations selon CEI 60751	10 ... 2.000 Hz, 8 g ¹⁾
Résistance aux chocs selon CEI 60068-2-27	50 g, 6 ms, 3 axes, 3 directions, trois fois par direction
Indice de protection (code IP)	IP65 selon CEI/EN 60529 L'indice de protection mentionné n'est valable que lorsqu'il y a un raccordement au moyen de connecteurs de ligne possédant l'indice de protection requis.
Poids	Environ 0,2 ... 0,7 kg [0,44 ... 1,54 lbs] - en fonction de la version

1) Dépendant de la version de l'instrument

2) Pression de service réduite lors de l'utilisation d'un raccord coulissant : acier inox = max. 100 bar [1.450 psi] / PTFE = max. 8 bar [116 psi]

Agréments

Logo	Description	Région
	Déclaration de conformité UE	Union européenne
	Directive CEM ¹⁾	
	DIN EN 55011 (CISPR11) : émission (groupe 1, classe B) DIN EN 61326-1, DIN EN 61326-2-3 : immunité (application industrielle)	
	Directive RoHS	

1) Pendant les interférences transitoires (par exemple Burst, Surge, ESD), un écart de mesure accru d'un maximum de 2,5 % doit être pris en compte.

Certificats (option)

Type de certification	Précision de mesure	Certificat matière
Relevé de contrôle 2.2	x	x
Certificat d'inspection 3.1	x	x
Certificat d'étalonnage DAkkS (équivalent COFRAC)	x	-

Les différentes certifications peuvent être combinées entre elles.

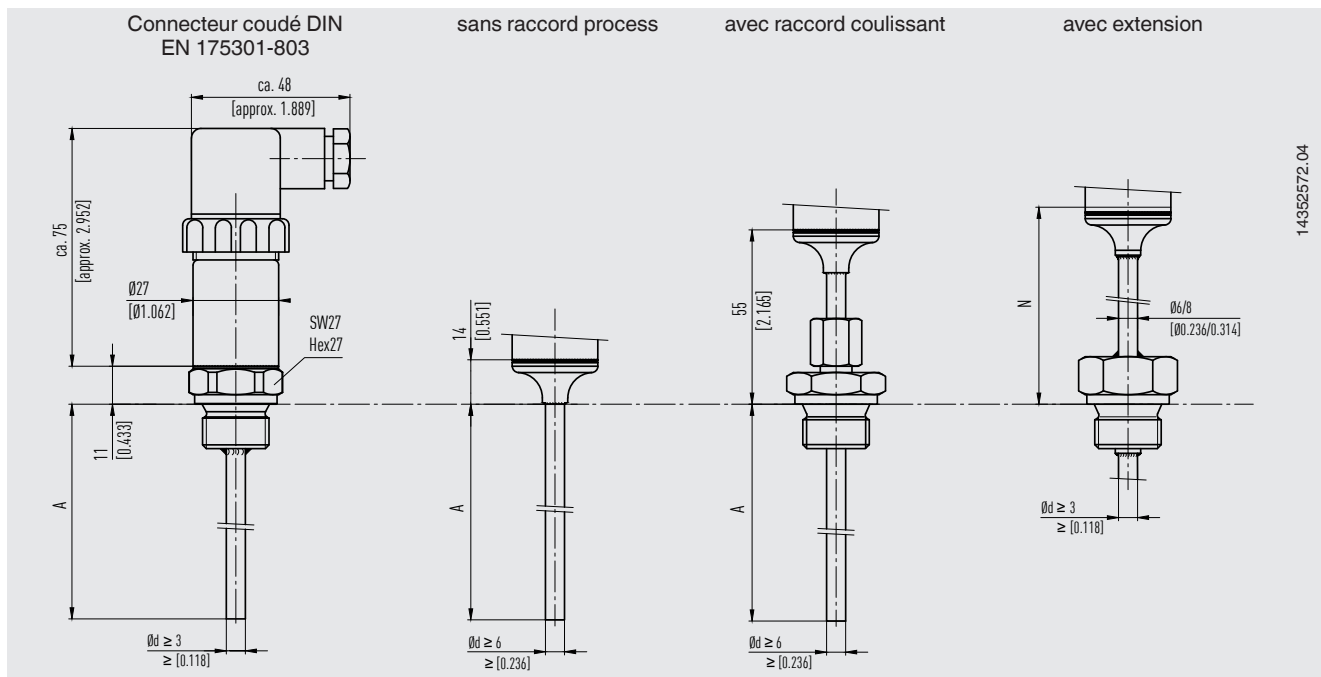
Pour l'étalonnage, l'insert de mesure est retiré du thermomètre. La longueur minimum (partie métallique du capteur) pour effectuer un test de précision de mesure 3.1 ou DAkkS est de 100 mm [3,94 in].

Etalonnage de longueurs plus courtes sur demande.

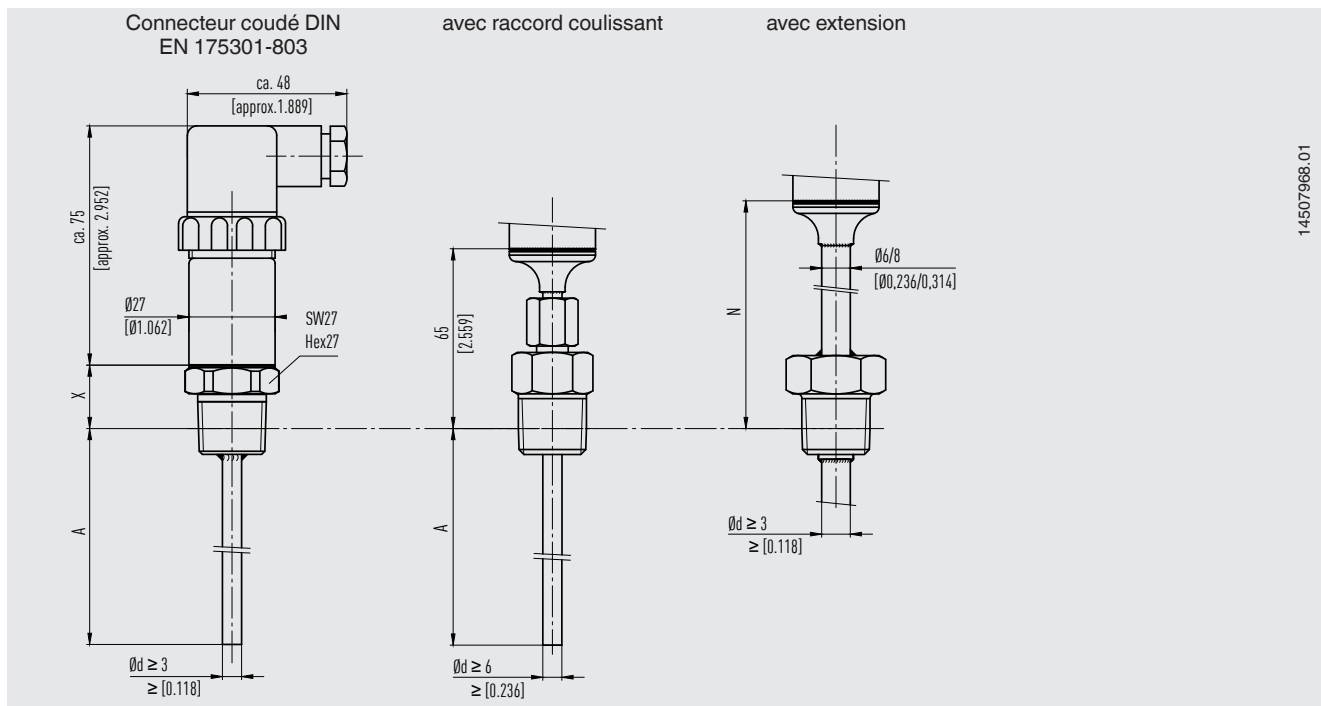
→ Agréments et certificats, voir site web

Dimensions en mm [pouces]

Raccord process avec filetage parallèle (ou sans raccord process)



Raccord process avec filetage conique

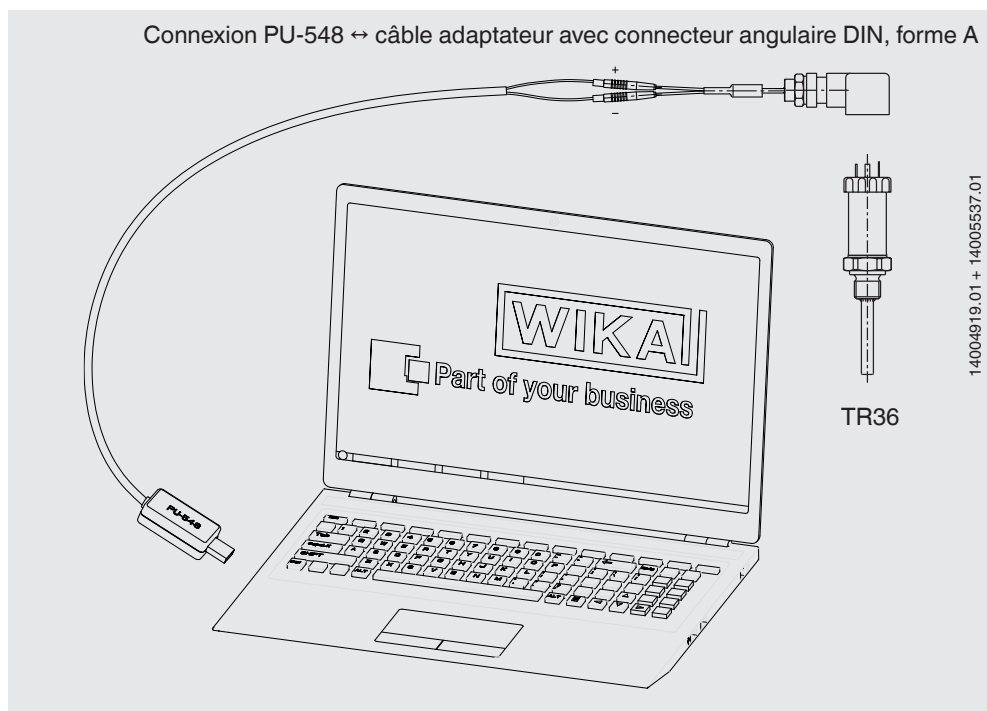


A une température de process > 150 °C [302 °F], une longueur d'extension N de 70 mm [2,76 in] est nécessaire.

Légende :


- A Longueur utile
- N Longueur totale d'extension (70 mm [2,76 in])
- Ød Diamètre du tube de protection
- X Hauteur du raccord process
1/4 NPT = 15 mm [0,59 in]
1/2 NPT = 19 mm [0,75 in]

Connexion de l'unité de programmation PU-548



(modèle prédécesseur, unité de programmation type PU-448, également compatible)

Accessoires

Type	Description	Code article	
 Unité de programmation Type PU-548	<ul style="list-style-type: none"> ■ Facile à utiliser ■ Affichage d'état par LED ■ Exécution compacte ■ Pas besoin de tension d'alimentation supplémentaire, ni pour l'unité de programmation ni pour le transmetteur <p>(se substitue à l'unité de programmation type PU-448)</p>	14231581	
-	Câble adaptateur Connecteur coudé DIN raccordé à PU-548	Câble adaptateur du connecteur coudé DIN pour le raccordement d'une sonde à résistance avec un connecteur coudé DIN EN 175301-803 forme A à l'unité de programmation type PU-548	14005324

Informations de commande

Type / Signal de sortie / Unité de température de transmetteur / Température de process / Valeur initiale du transmetteur / Valeur pleine échelle du transmetteur / Raccord process / Diamètre du tube de protection / Longueur utile A (U₁) ou A (U₂) / Longueur d'extension N (M_H) / Accessoires / Certificats

© 08/2021 WIKA Alexander Wiegand SE & Co. KG, tous droits réservés.
 Les spécifications mentionnées ci-dessus correspondent à l'état actuel de la technologie au moment de l'édition du document.
 Nous nous réservons le droit de modifier les spécifications et matériaux.

