

迷你温度开关

防爆外壳 Ex d

型号 TXA

威卡 (WIKA) 数据资料 TV 31.72



微型过程仪表系列

应用

- 温度监测和电气负载控制
- 对过程仪表有高安全性要求的行业：化工、石化、油气、电厂（含核电）、水/废水处理、采矿等
- 适用于有限空间内的测量点，如控制面板

功能特性

- 电气负载无需通电
- 设定范围：-15 ... +20°C 至 180 ... 250°C
- 设定点的可重复性：≤满量程的1%
- 1个切换值，切换额定值高达5 A / AC 250 V
- 直接安装或通过毛细管（≤10m）安装



左图: 直接安装
右图: 远程安装毛细管

描述

这种高品质的坚固耐用型温度开关专为有高安全要求的应用而研发，品质卓越，可为您的设备提供可靠监测，且已通过ISO 9001认证。在生产中，开关在每个步骤都由质量管理软件跟踪记录，而且成品还经过了100%的测试。

为了保证操作尽可能灵活，该温度开关配备了微动开关，可以直接开关高达20 A / AC 250 V的电气负载。对于需要较小电接点额定值的应用，比如PLC应用，可选用带镀金电接点的填充氩气的微动开关。

所有测量系统部件及柔性铠装均由不锈钢制成。

此快速响应开关采用了蝶形弹簧的设计，增加了产品的稳定性和抗振性。

TXA型温度开关坚固耐用，在有限空间内仍可保持最优的运行状态，可重复性精度低于满量程的1%。

标准型

测量原理

蒸汽压力测量系统(SAMA IIC and IIA)

开关外壳

316L不锈钢, 防爆外壳
不锈钢铭牌, 激光打标。

防护等级

IP66符合EN/IEC 60529, NEMA 4X标准

容许环境温度

-40 ... +85 °C

开关接点

密封微型开关带固定死区

- 1个SPDT (单刀双掷)

防护类型 (可选)

- Ex ia I Ma (矿业)
- Ex ia IIC T6/T4¹⁾ Ga (气体)
- Ex ia IIIC T85/T135¹⁾ Da (粉尘)

1) 温度等级与环境温度范围相关。详细内容参见检验认证证书。

接点类型		电气额定值 (电阻负载)	
		AC	DC
E	1个SPDT, 银, 密封	250 V, 5 A	24 V, 5 A
J	1个SPDT, 镀金, 密封	250 V, 0.5 A	24 V, 1 A

设置点调节

开关点可以由客户或工厂指定。在现场的开关点设置可使用调整螺丝, 螺丝被盖板 (可选铅封) 覆盖。

开关点重复精度

≤1 %量程

请指定:

设置点, 每个接点的开关方向, 如:
设置点95 °C, 升温

示例:

设置点范围: 5 ... 70 °C带一个开关接点
升温: 调节设置点范围在11 ... 70 °C之间
降温: 调节设置点范围在5 ... 64 °C之间
见设置点范围表

设置点范围

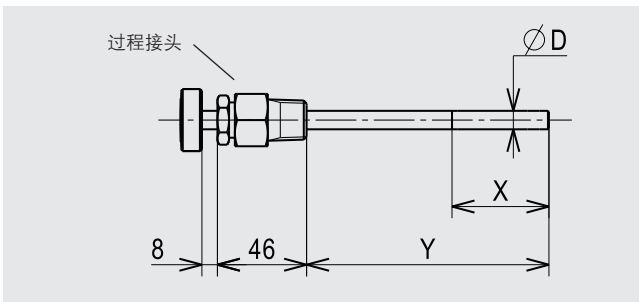
测量范围	设置点范围依开关方向而定, 单位°C		工作范围	耐受温度	固定死区	SAMA等级
	升温	降温				
-15 ... +20	-10 ... +20	-15 ... +15	-40 ... +50	70	≤ 5	IIC
5 ... 70	11 ... 70	5 ... 64	-40 ... +95	120	≤ 6	IIC
55 ... 140	61 ... 140	55 ... 134	-40 ... +160	190	≤ 6	IIC
130 ... 190	142 ... 190	130 ... 178	-40 ... +215	230	≤ 12	IIA
180 ... 250	192 ... 250	180 ... 238	-40 ... +300	330	≤ 12	IIA

传感器类型

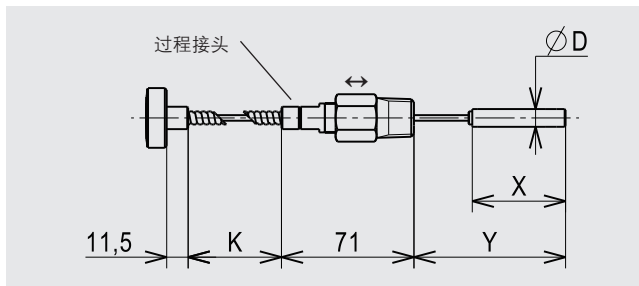
- 直接安装
- 带毛细的远程安装

传感器尺寸

直接安装



带毛细的远程安装



针对带毛细远程安装的可调插入长度Y

基于螺旋铠装的柔性，插入长度Y可在与卡套接头安装的同时进行调节。插入长度可在Y_{min}和Y_{max}之间调节（见表）

示例：

毛细长度K: 2 m
设置点范围: 5 ... 70 °C
杆径Ø D: 9.5 mm

最小插入长度Y_{min} = 100 mm
最大插入长度Y_{max} = 350 mm

可调插入长度Y = 100 ... 350 mm
毛细长度相应减少。
毛细长度最大减少为：
K⁻ = Y_{max} - Y_{min} = 350 - 100 = 250 mm

最小毛细长度
K_{min} = K - K⁻ = 2,000 - 250 = 1,750 mm

因为可调长度Y范围在100 ... 350 mm之间，相应毛细长度K在2.0 ... 1.75m之间

过程连接 (A)

不锈钢卡套接头，可在毛细和杆上滑动

- ½ NPT 外螺纹（标准型）
- ¾ NPT 外螺纹
- G ½ A 外螺纹
- G ¾ A 外螺纹

杆径Ø D, mm	有效长度X, mm	插入长度, mm
9.5	50	125 ¹⁾

1) 其他用于直接安装插入长度≤ 1 m，按客户需求定制

球头 杆径Ø D, mm	有效长度X, mm	插入长度 Y, mm		毛细长度 K, m
		Y _{min}	Y _{max}	
9.5	50	100	350	2
	70	130	900	5 ¹⁾
	100	170	1,800	10 ¹⁾

1) 对于SAMA IIA级，传感器与表盒的推荐高度差≤ 2 m。否则，球部高度误差必须纳入考虑。

电气连接

■ 连接电缆

长度: 1.5 m
电线横截面积: 0.5 mm² (20 AWG)
绝缘材料: 硅

螺纹接头 (B)

材料: 316不锈钢
- ½ NPT 外螺纹（标准型）
- M20 x 1.5 外螺纹（转接头）
- M20 x 1.5 内螺纹（转接头）
- ½ NPT 内螺纹（转接头）
- ¾ NPT 内螺纹（转接头）

■ 终端盒

介电强度

安全等级 I (IEC 61298-2: 2008)

安装选项

- 直接式
- 墙式（仅限带毛细的远程安装）

质量

- 0.8 kg, 直接安装
- 1.0kg带2m长毛细的远程安装

护套

理论上，在低流程负载工况下（低压、低粘度和低流速），温度开关可无护套工作。

然而，为了能够在操作过程中（如仪器替换或校准）进行温度开关的更换并且能够更好的保护仪器以及工厂和环境，建议选用WIKA护套系列中的产品。

更多关于护套计算的信息见技术资料IN 00.15.

可选

- 其他过程连接，带转接头
- 螺旋球头，针对测量范围：-15 ... +20 °C和5 ... 70 °C，耐受温度= 100 °C
- 接点球头，测量平面或管件的表面温度
- 其他插入长度针对直接安装，≤ 1 m
- 接线盒，铝合金，无铜环氧树脂涂层，配3个½ NPT内螺纹接头，防护等级IP65
- 接地电缆横截面积：最大4 mm²
- 其他电缆长度3 m, 5 m
- 海上应用型
- NACE型

许可

图标	描述	国家
	EC 符合性声明 <ul style="list-style-type: none">■ 低压指令■ ATEX ¹⁾ 指令（可选） I M 2 II 2 GD	欧盟
	IECEx ¹⁾ 符合IEC 60079-0, IEC 60079-1, IEC 60079-31, IEC 60079-26标准（可选） Ex ia I Ma Ex ia IIC T6/T4 ²⁾ Ga Ex ia IIIC T85/T135 ²⁾ Da	IECEx成员国
	EAC（可选） 危险区域	欧亚经济共同体
	KOSHA（可选） 危险区域	韩国

1) 产品铭牌同时标记ATEX 和 IECEx符号

2) 温度等级与环境温度范围相关

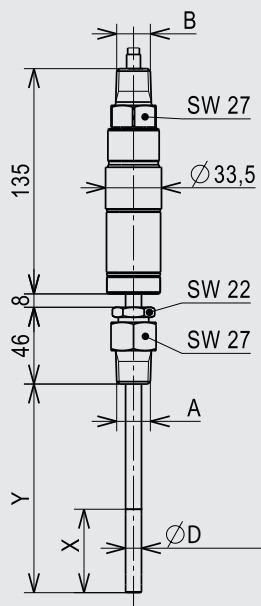
认证（可选）

- 2.2测试报告，符合EN 10204标准
- 3.1检测认证，符合EN 10204标准

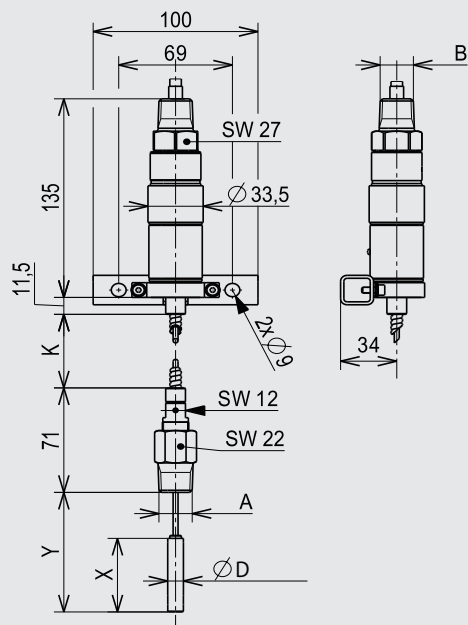
许可和认证见官网

尺寸 (mm)

直接安装

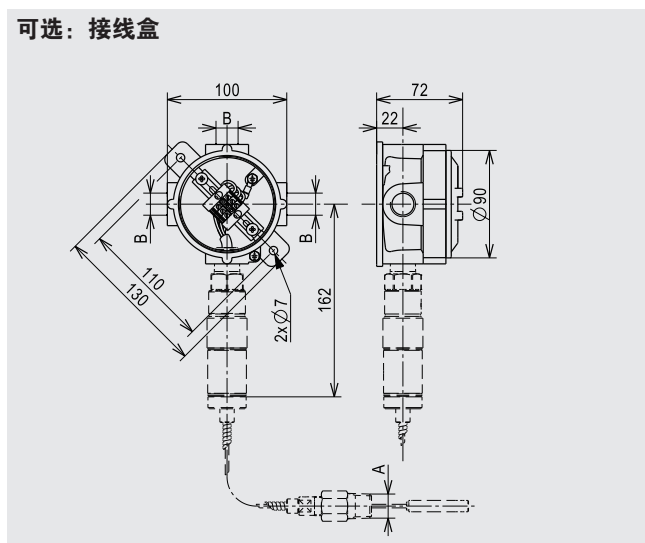


带毛细远程安装



A, B, D, K, X 和 Y 的尺寸见第3页

可选: 接线盒



订购信息

型号/传感器类型/毛细长度 (如果使用毛细) /接点类型/测量范围/过程连接/电气连接/选项

© 2009 WIKA Alexander Wiegand SE & Co. KG, 保留所有权利。
 本文中列出的规格仅代表本文档出版时产品的工程状态。
 我们保留修改产品规格和材料的权利

威卡 (WIKAI) 数据资料 TV 31.72 · 05/2016

第5/5页



威卡自动化仪表 (苏州) 有限公司
 威卡国际贸易 (上海) 有限公司
 电话: (+86) 400 9289600
 传真: (+86) 512 68780300
 邮箱: 400@wikachina.com
 www.wika.cn