

Vaina con brida (de barra) Modelo TW10-F, versión de penetración total Modelos TW10-P y TW10-R, con soldadura en ángulo doble

Hoja técnica WIKA TW 95.10

Aplicaciones

- Petroquímica, on-/offshore, construcción de plantas
- Para altas cargas de proceso

Características

- Construcción altamente resistente
- Modelo TW10-F: Versión de penetración total
- Modelo TW10-P: Con soldadura en ángulo doble
Espesor de costura de soldadura
a = 3 mm
- Modelo TW10-R: Con soldadura en ángulo doble
Espesor de costura de soldadura
a = 6 mm
- Revestimientos para procesos corrosivos o abrasivos
- Formas de vaina posibles:
 - cónica, recta o escalonada
 - versión "Quill Tip" (con punta abierta)
- Ensayo de procedimiento de soldeo según ASME sec. IX



Vaina con brida, modelo TW10

Descripción

Cada vaina es un componente importante de un punto de medición de temperatura. Sirve para limitar el proceso hacia el entorno, protegiendo de ese modo al medio ambiente y al usuario, al tiempo que mantiene alejados del sensor de temperatura medios agresivos como asimismo presiones y velocidades de caudal elevadas, lo cual permite el intercambio del termómetro durante el funcionamiento.

Sobre la base de aplicaciones casi ilimitadas, existe una serie de variantes, merced a diseños de vainas o tipos de materiales. El tipo de conexión a proceso y los métodos básicos de producción constituyen un importante criterio de distinción. Se puede distinguir básicamente entre vainas para enroscar, para soldar o con conexión de brida.

Además, podemos distinguir entre vainas de barra y de tubo. Las vainas de tubo constan de un tubo cerrado en el extremo con una pieza soldada. Las de una sola pieza se mecanizan de un material en barras macizo.

Las vainas de barra de la serie TW10 con conexión bridada están destinadas especialmente para una gran variedad de aplicaciones con termómetros mecánicos y sondas de temperatura de WIKA.

Debido a la construcción altamente resistente, estas vainas de diseño internacional son la primera opción para la utilización en los sectores químicos, petroquímicos y en la construcción de plantas.

Versión estándar

Material de la vaina

Acero inoxidable 304/304L, 316/316L, 1.4571, 1.4404
A105, materiales especiales

Brida

Brida ciega según ASME, EN 1092-1, DIN 2527

Conexión al termómetro

Rosca hembra ½ NPT, G ½
Versión "Quill Tip" con conexión soldada ½" y ¾"

Taladro

Ø 6,6 mm, Ø 8,5 mm

Longitud de montaje U

Según especificación del cliente

Longitud de conexión H

57 y 83 mm (estándar)
Otros a consultar

Revestimiento

Protección contra desgaste debido a abrasión con Stellite® 6:

- High Velocity Oxide Fuel (HVOF)
Espesor de capa 0,5 mm
- Plasma Transfer Arc (PTA)
Espesor de capa 1,6 mm (estándar) a 3,2 mm
- Laser-Cladding
Espesor de capa 1,6 mm (estándar)
espesores más gruesos a petición
- Air Plasma Spraying (APS)
Espesor de capa máx. 1,6 mm

Protección anticorrosiva en caso de medios agresivos:

- PFA
Espesor de capa mín. 0,4 mm (estándar) o
mín. 0,6 mm (versión especial)
- ECTFE (Halar®)
Espesor de capa min. 0,6 mm

Otros materiales de revestimiento a petición

Temperatura máx. de proceso, presión de proceso

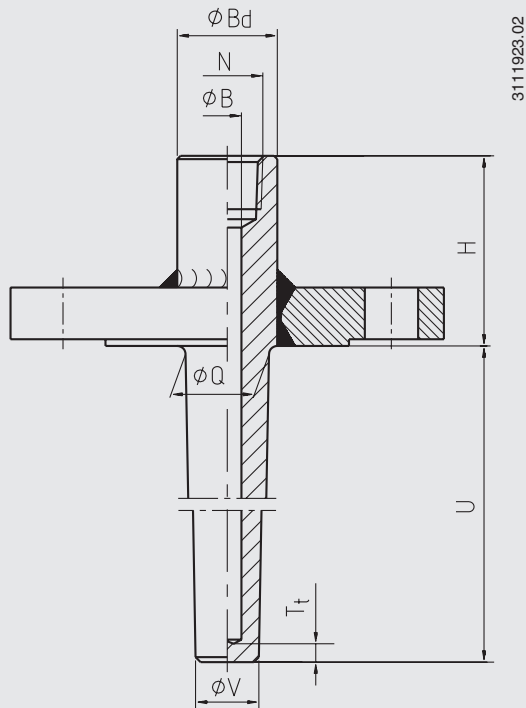
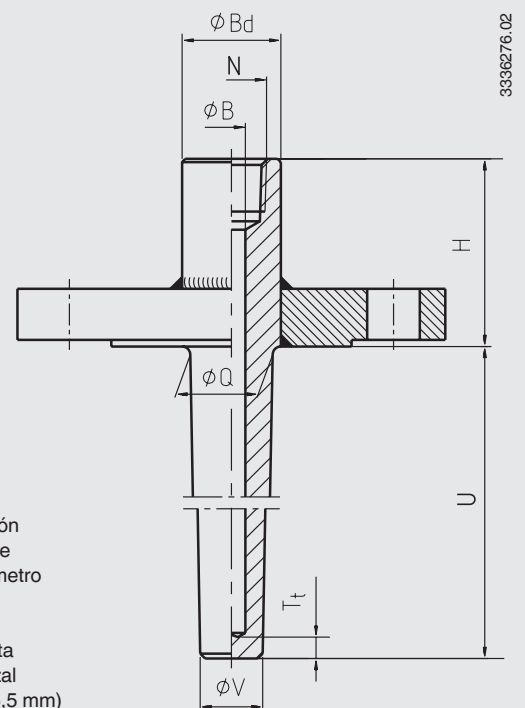
En función de

- Versión de vaina
 - Dimensiones
 - Material
 - Revestimiento
 - Clase de presión de la brida
- Condiciones de proceso
 - Velocidad de circulación
 - Densidad del medio

Opciones

- Otras bridas, dimensiones y materiales
- Versión "Quill Tip"
- Encamisado de tantalio para piezas en contacto con el medio (longitud de montaje U + máx. 3 mm)
- Certificados
- Cálculo de la vaina según ASME PTC 19.3 TW-2016, recomendado como servicio de ingeniería WIKA en caso de condiciones de uso críticas.

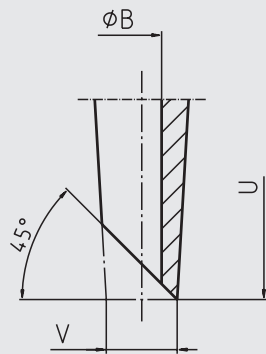
Véase la Información técnica IN 00.15 "Cálculo de la vaina" para más información.

Dimensiones en mm**Modelo TW10-F****Modelos TW10-P, TW10-R****Leyenda:**

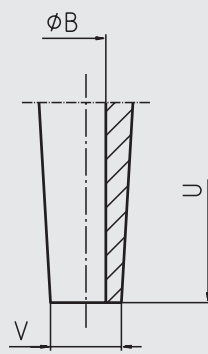
- H Longitud de conexión
- U Longitud de montaje
- N Conexión al termómetro
- Ø B Taladro
- Ø Q Diámetro de la raíz
- Ø V Diámetro de la punta
- Ø Bd Diámetro del cabezal
- T_t Grosor del fondo (6,5 mm)

Versión "Quill Tip"

Estándar



Opción: recto



11536128.01

Bridas ASME, forma de vaina cónica

DN	PN en lbs	Dimensiones en mm					Peso en kg		
		H	Ø Q	Ø V	Ø B	Ø Bd	U = 4"	U = 13"	U = 22"
1"	150	2 ¼" (aprox. 57 mm)	22	16	6,6 ó 8,5	30	1,4	1,9	2,3
	300	2 ¼" (aprox. 57 mm)	22	16	6,6 ó 8,5	30	2,1	2,6	3,0
	600	2 ¼" (aprox. 57 mm)	22	16	6,6 ó 8,5	30	2,3	2,8	3,2
	1.500	3 ¼" (aprox. 83 mm)	22	16	6,6 ó 8,5	30	4,3	4,8	5,2
1 ½"	150	2 ¼" (aprox. 57 mm)	25	19	6,6 ó 8,5	30	1,8	2,4	3,0
	300	2 ¼" (aprox. 57 mm)	25	19	6,6 ó 8,5	30	3,3	3,9	4,5
	600	2 ¼" (aprox. 57 mm)	25	19	6,6 ó 8,5	30	4,0	4,7	5,3
	1.500	3 ¼" (aprox. 83 mm)	25	19	6,6 ó 8,5	30	6,4	7,1	7,7
2"	150	2 ¼" (aprox. 57 mm)	25	19	6,6 ó 8,5	30	2,5	3,1	3,7
	300	2 ¼" (aprox. 57 mm)	25	19	6,6 ó 8,5	30	3,7	4,3	4,9
	600	2 ¼" (aprox. 57 mm)	25	19	6,6 ó 8,5	30	4,2	4,9	5,5
	1.500	3 ¼" (aprox. 83 mm)	25	19	6,6 ó 8,5	30	11,0	11,6	12,3

Bridas EN, DIN, forma de vaina cónica

(solamente si la soldadura se realiza con costura en ángulo, en los dos lados a = 3 mm o 6 mm)

DN	PN en bar	Dimensiones en mm					Peso en kg	
		H	Ø Q	Ø V	Ø B	Ø Bd	U = 160 mm	U = 500 mm
25	40	45	22	16	6,2 ... 10,2	30	1,9	2,6
	63/64	45	22	16	6,2 ... 10,2	30	3,2	3,9
	100	45	22	16	6,2 ... 10,2	30	3,2	3,9
40	40	45	25	19	6,2 ... 10,2	30	3,1	4,0
	63/64	45	25	19	6,2 ... 10,2	30	4,8	5,7
	100	45	25	19	6,2 ... 10,2	30	4,8	5,7
50	40	45	25	19	6,2 ... 10,2	30	3,9	4,8
	63/64	45	25	19	6,2 ... 10,2	30	5,2	6,1
	100	45	25	19	6,2 ... 10,2	30	6,6	7,5
80	40	60	25	19	6,2 ... 10,2	30	6,6	7,5
	63/64	60	25	19	6,2 ... 10,2	30	7,6	8,5
	100	60	25	19	6,2 ... 10,2	30	10,2	11,1
100	40	60	25	19	6,2 ... 10,2	30	8,3	9,2
	63/64	60	25	19	6,2 ... 10,2	30	10,9	11,8
	100	60	25	19	6,2 ... 10,2	30	15,0	15,9

Longitudes de bulbo aptas (termómetro de aguja)

Forma de conexión	Longitud de bulbo l_1
S, 4, 5	$l_1 = U + H - 10 \text{ mm}$
2	$l_1 = U + H - 30 \text{ mm}$

Rugosidad de la superficie de cierre

Norma de la brida		AARH in μ inch	Ra in μ m	Rz in μ m
ASME B16.5	Stock finish	125 ... 250	3,2 ... 6,3	-
	Smooth finish	< 125	< 3,2	-
	RTJ	< 63	< 1,6	-
	Tongue/Groove	< 125	< 3,2	-
EN 1092-1	Forma B1	-	3,2 ... 12,5	12,5 ... 50
	Forma B2	-	0,8 ... 3,2	3,2 ... 12,5
DIN 2527	Forma C	-	-	40 ... 160
	Forma E	-	-	< 16

Ejemplos de revestimiento

**Protección contra desgaste:
Laser-Cladding (bulbo)**



**Protección contra desgaste:
Air Plasma Spraying (APS)
(bulbo)**



**Protección anticorrosiva:
PFA (piezas en contacto con
el medio)**



Indicaciones relativas al pedido

Modelo / Forma de vaina / Material de vaina / Material de brida / Diámetro del cabezal / Conexión hacia el termómetro / Perforación \varnothing B / Diámetro nominal DN / Clase de presión PN / Superficie de obturación / Espesor de pared / Tubuladura con brida / Longitud de montaje U / Longitud de conexión H / Revestimiento / Ensamble con termómetro / Certificados / Opciones

© 2008 WIKA Alexander Wiegand SE & Co. KG, todos los derechos reservados.

Los datos técnicos descritos en este documento corresponden al estado actual de la técnica en el momento de la publicación. Nos reservamos el derecho de modificar los datos técnicos y materiales.