

Sensor de nível com medição por cadeia de contatos
tipo reed, modelo FLR

PT



Sensor de nível, modelo FLR

© 09/2016 WIKA do Brasil Ind. e Com. Ltda.

Todos os direitos reservados.

WIKA® e KSR® são marcas registradas em vários países.

Antes de iniciar o trabalho, leia as instruções de operação!
Guardar para uso posterior!

Índice

1. Informações gerais	4
2. Características e funcionamento	5
3. Segurança	6
4. Transporte, embalagem e armazenamento	11
5. Comissionamento, operação	11
6. Falhas	15
7. Manutenção e limpeza	16
8. Desmontagem, devolução e descarte	17
9. Especificações	18

Declarações de conformidade podem ser encontradas no site www.wika.com.br.

1. Informações gerais

1. Informações gerais

PT

- Os sensores de nível descritos nestas instruções de operação foram concebidos e fabricados utilizando tecnologia de ponta. Todos os componentes foram sujeitos ao mais rigoroso controle de qualidade e ambiental durante sua produção. Nosso sistema de gestão da qualidade é certificado pela norma ISO 9001.
- Este manual de instruções contém informações importantes relativas à utilização do instrumento. O cumprimento de todas as instruções de segurança e de trabalho é condição essencial para garantir um trabalho seguro.
- Observe os regulamentos relevantes da prevenção de acidentes locais e regulamentos de segurança gerais para a faixa de uso do instrumento.
- As instruções de operação fazem parte do instrumento e devem ser mantidas nas suas imediações, estando facilmente acessível aos técnicos responsáveis. Passe as instruções de operação ao próximo usuário ou proprietário do instrumento.
- Profissionais especializados tem de ter lido cuidadosamente e compreendido as instruções antes de dar início a qualquer trabalho.
- Os termos e condições gerais contidos na documentação de venda devem ser considerados.
- Sujeito a alterações técnicas.
- Para mais informações:
 - Página da Internet: www.wika.com.br
 - Folha de dados aplicáveis: LM 20.02

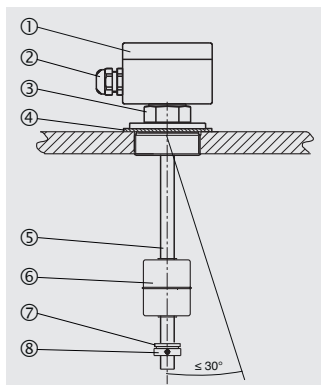
2. Características e funcionamento

PT

2. Características e funcionamento

2.1 Descrição funcional

Sensores de nível funcionam no princípio de boia com transmissão magnética. Um ímã embutido na boia ⑥, atua com seu campo magnético na cadeia de resistência de medição embutida no tubo guia. A montagem completa corresponde a um circuito de potenciômetro de 3 fios. A boia ⑥ muda sua altura dentro do nível da substância que ele está monitorando. O sinal de resistência medido é proporcional ao nível. A voltagem de medição é feita por etapas devido à separação da resistência de contatos da cadeia. Com a somatória dos mesmos nós temos a medição contínua do fluido.



- ① Caixa de conexão
- ② Prensa cabo
- ③ Conexão sextavada para instalação do instrumento
- ④ Vedação
- ⑤ Tubo guia
- ⑥ Boia
- ⑦ Disco Teflon
- ⑧ Limitador da boia

2.2 Escopo de fornecimento

Verifique o escopo do fornecimento com a nota fiscal de entrega.

3. Segurança

3. Segurança

3.1 Explicação de símbolos

PT



PERIGO!

... indica uma situação potencialmente perigosa em uma área de risco resultando em ferimentos graves ou morte caso não seja evitada.



AVISO!

... indica uma situação potencialmente perigosa que, se não for evitada, pode resultar em lesão grave ou até a morte.



CUIDADO!

... indica uma situação de perigo em potencial que pode resultar em ferimentos leves, danos ao equipamento ou meio ambiente, se não evitada.



Informação

... aponta dicas úteis, recomendações e informações para utilização eficiente e sem problemas.

3.2 Uso previsto

Sensores de nível são usados exclusivamente para monitorar os níveis de substância líquida. O escopo da aplicação é definido por limites de performance técnica e materiais.

- Os líquidos não devem conter grande contaminação ou partículas corrosivas e não devem ter tendência a cristalizar. Garanta que as partes molhadas do sensor de nível são suficientemente resistentes à substância sendo monitorada. Não adequado para dispersões, líquidos abrasivos, substâncias muito viscosas e coloridas.
- Este instrumento não pode ser utilizado em áreas de risco! Para essas áreas, são necessários sensores de nível com certificação (ex. conforme ATEX).

3. Segurança

PT

- As condições de operação especificadas nas instruções de operação devem ser observadas.
- Não opere o instrumento em proximidade direta de ambientes ferromagnéticos (distância mínima 50 mm).
- Não opere o instrumento em proximidade direta de ambientes eletromagnéticos ou proximidade direta de equipamentos que podem ser afetados por campos magnéticos (espaço livre mínimo 1 m).
- Os sensores de nível não devem ser expostos a tensão mecânica pesada (impacto, dobra, vibração).
- As especificações técnicas destas instruções de operação devem ser observadas. O manuseio e a operação inadequada do instrumento fora de suas especificações exige que o mesmo seja retirado imediatamente de uso e inspecionado por pessoal autorizado pela WIKA.

O instrumento foi concebido e produzido exclusivamente para ser utilizado para finalidade aqui descrita.

O fabricante não responsabiliza por qualquer reclamação baseada no uso contrário ao pretendido.



PERIGO!

Trabalho em tanques envolve risco de intoxicação e sufocamento. Não é permitida a execução de nenhum trabalho a menos que adotando medidas protetivas pessoais adequadas (ex. equipamento de proteção respiratória, roupa protetora, etc.).

3. Segurança

3.3 Uso impróprio

O uso impróprio é definido como qualquer aplicação que exceda os limites de performance técnica ou que não seja compatível com os materiais.

PT



AVISO!

Ferimentos devido uso impróprio

Uso impróprio do instrumento pode resultar situações perigosas e ferimentos.

- ▶ Evitar modificações não autorizadas no instrumento.
- ▶ Não utilize o instrumento em áreas de risco.

Todo uso além ou diferente do uso pretendido é considerado como uso impróprio.

Não utilize este instrumento em dispositivos de segurança e de parada de emergência.

3.4 Responsabilidade do usuário

O instrumento é no setor industrial. Portanto o usuário é responsável para o cumprimento das obrigações legais referente a segurança no local de trabalho.

As instruções de segurança nesta instrução de operação, assim como a prevenção de acidentes e regulamentos para proteção ambiental para a área de aplicação devem ser atendidas.

Para garantir a operação segura do instrumento, deve-se assegurar o seguinte:

- Os operadores sejam regularmente instruídos com relação a todos os tópicos que dizem respeito à segurança de trabalho, primeiros-socorros e proteção ambiental, e que estejam cientes das instruções de operação, em particular, das instruções de segurança aqui contidas.
- O operador leu as instruções de operação e fez anotações sobre as instruções de operações contidas nele.
- O uso esperado para a aplicação está cumprido.
- Após o teste, o uso impróprio do instrumento é excluído.

3.5 Qualificação do pessoal



AVISO!

Risco de danos se a qualificação for insuficiente

Utilização inadequada pode resultar em ferimentos ao pessoal e danos ao equipamento.

- ▶ As atividades descritas nesta instrução de operação somente podem ser executadas por pessoal qualificado e que possuam as qualificações necessárias descritas abaixo.

Pessoal qualificado

Pessoal qualificado, autorizado pelo operador, pode ser entendido como o pessoal que, baseado em seu treinamento técnico, conhece de medição e tecnologia de controle, e na experiência e conhecimento das especificidades técnicas e normas regulamentadoras de seu país de atuação, padrões e diretrizes atuais, é capaz de executar o trabalho descrito e reconhecer de forma autônoma perigos potenciais.

3.6 Equipamento de proteção individual (EPI)

Equipamento de proteção individual é projetado para proteção de profissionais qualificados, de perigos quais poderiam prejudicar sua segurança ou saúde durante o trabalho. Quando executando várias tarefas em e com o instrumento, o profissional qualificado deve usar equipamento de proteção pessoal.

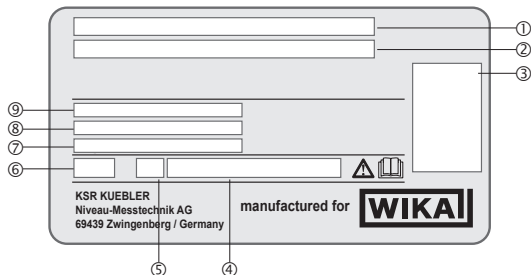
Segue as instruções indicadas na área de trabalho em relação aos equipamentos de proteção individual!

O equipamento de proteção individual necessário deve ser fornecido pela empresa de operação.

3. Segurança

3.7 Identificação com as marcações de segurança

Etiqueta do produto



- ① Modelo, projeto
- ② Código do instrumento
- ③ Diafragma circuito com código de cor conforme IEC 757
- ④ Capacidade de medição
- ⑤ Símbolo de proteção classe conforme EN 61140
- ⑥ Grau de proteção conforme IEC/EN 60529
- ⑦ Número do ponto de medição
- ⑧ Código do item
- ⑨ Número de série



Antes da montagem e comissionamento do instrumento, leia as instruções de operação!

4. Transporte, embalagem e armazenamento

4.1 Transporte

Verifique se o sensor de nível apresenta algum dano que possa ter sido provocado durante o transporte. Quaisquer danos evidentes têm de ser imediatamente reportados.



CUIDADO!

Com transporte impróprio, um alto nível de danos pode ocorrer.

- ▶ Observe os símbolos na embalagem
- ▶ Manuseie a mercadoria com cuidado

4.2 Embalagem e armazenamento

A embalagem só deve ser removida logo antes do comissionamento. Guarde a embalagem, uma vez que é ideal para servir de proteção durante o transporte (p. ex., mudança do local de instalação, envio para reparos).

5. Comissionamento, operação

- Observe todas as instruções informadas na embalagem de envio para remover os dispositivos com segurança após o transporte.
- Remova cuidadosamente o sensor de nível da embalagem!
- Quando desembalar, verifique todos os componentes para quaisquer danos externos.

5.1 Teste de funcionamento

Antes da instalação, é possível a realização de um teste funcional no sensor de nível com um instrumento de medição de resistência e movimento manual da boia.

5. Comissionamento, operação

A tabela seguinte descreve as medições e os valores de medição esperados para o movimento da boia, começando no limitador da boia em direção a abertura do tanque.

PT

Medição da resistência dos fios coloridos	Valor medido
BK – BN (R1)	O valor da resistência aumenta proporcionalmente com a posição da boia.
BU – BN (R2)	O valor da resistência diminui em proporção inversa a posição da boia.
BK – BU (Ri)	O valor da resistência se mantém constante, independentemente da posição da boia.




AVISO!

Garanta que a verificação funcional não inicie nenhum processo não esperado.

5.2 Preparação de montagem

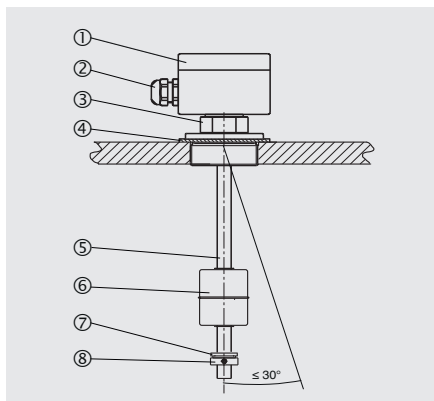
Garanta que as faces de vedação do tanque ou do sensor de nível estão limpas e não mostram nenhum dano mecânico.

5.3 Montagem

- Observe os valores do torque dos parafusos especificados em trabalhos com tubulações.
- Na seleção do material de montagem (vedação, parafusos, anéis e porcas) leve em consideração as condições do processo. A adequação da vedação deve ser especificada com relação à substância e ao seu vapor. Em adição, garanta que eles tenham uma resistência à corrosão correspondente.
- O sensor de nível é montado no tanque da parte de fora
- O tubo guia  não deve ser inclinado mais do que o máximo de 30° para a vertical.
- Monte o sensor de nível corretamente conforme o desenho da conexão ao processo.

5. Comissionamento, operação

- Se a abertura da conexão do processo é muito pequena para a boia, a boia deve ser removida antes da montagem.
 - Antes da remoção, marque a posição dos limitadores da boia ⑧ com uma caneta a prova d'água
 - Marque a posição de montagem da boia (ex. “para cima”)
 - Após o sensor de nível ser montado, a boia deve ser recolocada dentro do tanque (preste atenção à posição da montagem!).
 - Prenda o limitador da boia ⑧ novamente no ponto marcado.



5. Comissionamento, operação

5.4 Conexão elétrica

- As conexões elétricas devem ser feitas apenas por pessoas qualificadas.
- A ligação do sensor de nível está de acordo com a conexão do diagrama da saída elétrica (veja a etiqueta do produto). Os terminais de conexão estão propriamente marcados.

Saída elétrica	Diagrama de conexão
A montagem completa corresponde a um circuito de potenciômetro de 3 fios	
Transmissor montado em cabeçote com 4 ... 20 mA	

- Vede o prensa cabo ② no cabeçote ①.



AVISO!

Mau funcionamento por picos de tensão causados por cabos em paralelo com a alimentação ou devido à longos comprimentos de cabo.

Isso pode levar ao mau funcionamento da planta e portanto levar a acidentes com pessoas ou danos ao equipamento.

- ▶ Use cabos de ligação blindados
- ▶ Cabo de ligação aterrado no final

Sempre observe as instruções de montagem e de operação dos acessórios quando comissioná-los.

6. Falhas



A tabela a seguir contém as causas mais frequentes de falhas e as contramedidas necessárias.

Falhas	Causas	Medidas
O sensor de nível não pode ser montado no local planejado no tanque	A conexão do processo do sensor de nível não combina com a conexão do processo do tanque.	Modificação no tanque Retornar para a fábrica
	Conexão do processo do tanque com defeito	Retrabalhar a conexão ou substituir a conexão roscada
	Rosca de montagem defeituosa no sensor de nível	Retornar para a fábrica
Sem sinal, não linear ou sinais indefinidos	Conexão elétrica incorreta	Ver capítulo 5.4 “Conexão elétrica”. Verifique as conexões com o auxílio do diagrama de ligação.
	Medição por cadeia de contatos defeituosa	Retornar para a fábrica
	Transmissor montado em cabeçote defeituoso	
	Transmissor montado em cabeçote ajustado incorretamente	

**CUIDADO!****Ferimentos, danos ao patrimônio e ao meio ambiente**

Se as falhas não puderem ser eliminadas através das medidas listadas, o instrumento deve ser imediatamente retirado de funcionamento.

- ▶ Garantir que não existe nenhuma pressão presente e protegê-lo de ser colocado em operação por engano.
- ▶ Entre em contato com o fabricante.
- ▶ Se a devolução for necessário, siga as instruções no capítulo 8.2 “Devolução”.

7. Manutenção e limpeza

7. Manutenção e limpeza

7.1 Manutenção

Quando usado corretamente, os sensores de nível funciona sem a necessidade de manutenção. Entretanto, eles devem estar sujeitos a inspeções visuais durante a manutenção regular e inclusas no teste de pressão do tanque.



PERIGO!

Trabalho em tanques envolve risco de intoxicação e sufocamento. Não é permitida a execução de nenhum trabalho a menos que adotando medidas protetivas pessoais adequadas (ex. equipamento de proteção respiratória, roupa protetora, etc.).

Os reparos só devem ser efetuados pelo fabricante.



O funcionamento perfeito dos sensores de nível será garantido apenas quando acessórios e peças sobressalentes originais forem usados.

7.2 Limpeza



CUIDADO!

Ferimentos, danos ao patrimônio e ao meio ambiente

Limpeza inadequada pode resultar em ferimentos, danos ao patrimônio e ao meio ambiente. Eventuais resíduos em instrumentos desmontados podem resultar em risco para as pessoas, o ambiente e os equipamentos.

- ▶ Enxague ou limpe o instrumento removido.
- ▶ Tome as medidas de precaução adequadas.

1. Antes da limpeza, retire o instrumento do processo e desconecte a fonte de alimentação.
2. Limpe o instrumento cuidadosamente com um pano úmido.
3. As conexões elétricas não devem entrar em contato com a umidade!



CUIDADO!

Danos à propriedade

Limpeza inadequada pode causar danos ao instrumento!

- ▶ Não utilize quaisquer agentes agressivos de limpeza.
- ▶ Não utilize objetos pontiagudos ou duros para a limpeza.

8. Desmontagem, devolução e descarte



AVISO!

Ferimentos, danos ao patrimônio e ao meio ambiente por meios residuais.

Eventuais resíduos em instrumentos desmontados podem resultar em risco às pessoas, ao meio ambiente e aos equipamentos.

- ▶ Lave ou limpe o instrumento desmontado, para proteger as pessoas e o meio ambiente da exposição de resíduos de processo.

8.1 Desmontagem

Apenas desmonte o instrumento de medição uma vez que o sistema tenha sido despressurizado e a alimentação desconectada!

8.2 Devolução

Lave ou limpe o sensor de nível desmontado antes de devolvê-lo, para proteger as pessoas e o meio ambiente da exposição de resíduos de processo.



Informações sobre devoluções podem ser encontradas na área de “Serviços” no website.

8.3 Descarte

O descarte incorreto pode colocar em risco o meio ambiente.

Descarte os componentes do instrumento e a embalagem de forma compatível com os regulamentos de descarte de resíduos específicos na legislação vigente.

9. Especificações

9. Especificações

Limites de operação

- Temperatura de operação: $T = -80 \dots +200 \text{ }^\circ\text{C}$
- Pressão de operação: $p = -1 \dots 80 \text{ bar}$

PT

Especificações	Modelos FLR-xA, FLR-xE, FLR-xF, FLR-HA3	Modelos FLR-xB, FLR-HB3
Alimentação permissível	< AC 50 V, < DC 75 V	veja a folha de dados do transmissor montado em cabeçote
Resolução	2,7 mm, 5,5 mm, 7,5 mm, 9 mm (dependendo da versão)	
Declaração de conformidade UE	não necessário	veja www.wika.com.br

Para mais especificação veja folha de dados LM 20.02

Subsidiárias da KSR Kuebler no mundo podem ser encontrados online em www.ksr-kuebler.com.

Subsidiárias da WIKA no mundo podem ser encontrados em www.wika.com.br.

Contato do fabricante:



KSR Kuebler Niveau-Messtechnik AG
Heinrich-Kuebler-Platz 1
69439 Zwingenberg am Neckar • Germany
Tel. +49 6263/87-0
Fax +49 6263/87-99
info@ksr-kuebler.com
www.ksr-kuebler.com

Contato de vendas:



WIKA do Brasil Ind. e Com. Ltda.
Av. Úrsula Wiegand, 03
18560-000 Iperó - SP/Brasil
Tel. +55 15 3459-9700
Fax +55 15 3266-1196
vendas@wika.com.br
www.wika.com.br