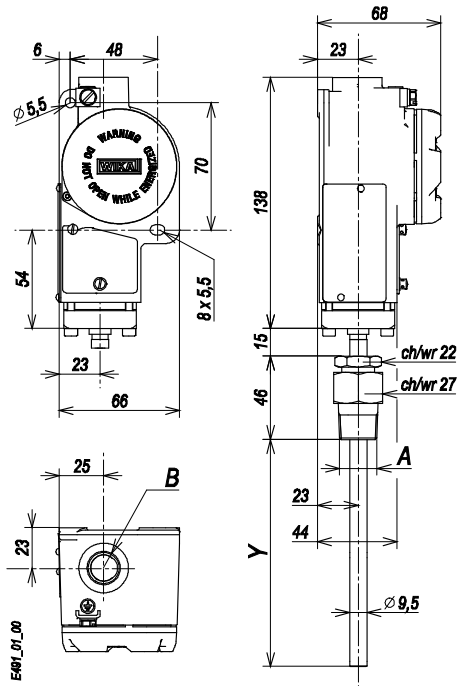


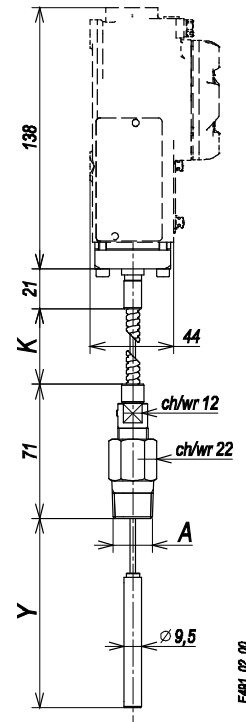
COMPACT TEMP. SWITCHES SERIES TCS & TCA

耐候且本质安全: TCS 系列; 隔爆: TCA 系列

B 型探杆



C、Q、R 型探杆



重量 1kg	尺寸单位: mm	重量 1kg	尺寸单位: mm
Y = 125 mm		C 型探杆: K = 2m; Ymax.=350mm Q 型探杆: K = 4m; Ymax.=900mm	R 型探杆: K = 10m; Ymax.=1800mm
表面安装时, 使用 M5 螺钉			

注意: 除非在认证图纸上标注, 否则尺寸和重量不是强制性的。

注意

- 在 安装、使用或维护 仪表之前, 有必要阅读并理解随附说明手册中给出的说明。
- 仪表只能由具备危险区域仪表使用相关知识的**有资质人员**安装和维护。
- 只有在检查仪表特性是否符合工艺和设备要求后, 才能进行安装。**
- 仪器的功能**特点**及其防护等级显示在固定在外壳上的标识牌上。



目录:

- 1 - 一般说明
- 2 - 工作原理
- 3 - 型号代码
- 4 - 标识牌和标记
- 5 - 设定值调节
- 6 - 设定值校准
- 7 - 仪表管道
- 8 - 安装和连接
- 9 - 安全完整性等级 (SIL) 安装要求
- 10 - 投入运行
- 11 - 目视检查
- 12 - 功能验证
- 13 - 停止和拆卸
- 14 - 处置
- 15 - 故障排除

相关文件

用证书认证文件

N° IECEx PRE 18.0043X

N° IECEx PRE 19.0084X



在危险环境中使用的安全说明。



压力开关安全使用建议。

本手册提供的所有数据、声明和建议均基于我们认为可靠的信息。由于有效使用条件超出了我们的控制范围, 我们的产品销售条件是用户在遵循我们对预期目的或使用的建议之前自行评价上述条件。

本文件是 WIKAI Instruments Italia Srl 的财产, 不得以任何方式复制, 也不得用于其特定目的之外的任何目的。

1 - 一般说明

1.1 前言

系列或型号的错误选择以及不正确的安装会导致故障并缩短仪器寿命。不遵守本手册中给出的指示可能会对仪器、环境和人员造成损害。

1.2 允许的超量程

超出工作范围的温度只允许在试验方案中偶尔出现，但最高不能超过设计温度。超过（可调）范围*（见图 1）的连续温度可应用于仪表，前提是在仪表特性中明确说明（见图 1，“最高温度”）。不得超过技术规范 and 铭牌中规定的电流和电压值：短暂的超量程会对开关产生破坏性影响。

1.3 温度

仪表的温度受环境温度和工艺温度的影响。必须特别注意避免超过表 1 和表 2 中规定的限值。

下表适用于 TC**B*（直接安装的探杆）仪表型号

表 1 - 温度条件

温度等级	环境温度范围 (Tamb)	最高工作温度 (Tmax.)	最大额定电流 (电阻负载)
T6	-60 ... +60 °C	不得超过铭牌上规定的最高温度（见图 1 第 5 项）。	见仪表铭牌（电气额定值）
T5			
T4			
T3			
T2			
T1	-60 ... +85 °C		

下表适用于 TC**C*、TC**Q*、TC**R*（用于远程安装的探杆）和 TC**S*（环境温度用螺旋灯泡）等仪表型号

表 2 - 温度条件

温度等级	环境温度范围 (Tamb)	最大额定电流 (电阻负载)
T6	-60 ... +60 °C	见仪表铭牌（电气额定值）
T5		
T4		
T3		
T2		
T1	-60 ... +85 °C	

2 - 工作原理

其工作原理基于压力测量元件，通过毛细管连接到探杆上。该系统部分填充挥发性液体，剩余自由容积由其饱和蒸汽填充。在该系统中，产生的压力是探杆温度的非线性函数；该压力作用在不锈钢膜片上，该膜片向刚性碟片施加力；该力与探杆所受的温度值成正比，并与由合适衬套加载的压缩弹簧形成对比。超过力平衡点时，刚性碟片移动，并且通过一根刚性杆致动一个或两个同步释放点动微动开关。微动开关为快速释放型，带自动重置功能。当温度偏离设定值，回到正常值时，开关重新启动。

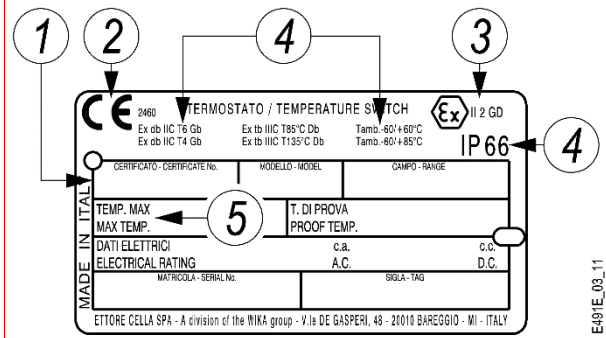
3 - 型号代码

见附件 1

4 - 标识牌和标记

仪表配备注明所有功能特性的金属铭牌，如果仪表是隔爆型或本质安全型，还应带有标准 IEC/EN 60079-0 规定的标志。图 1 所示为安装在防爆仪表上的铭牌。

图 1 - 隔爆仪表铭牌



- 1 签发类型证书和证书编号的通知机构。
- 2 负责生产监督的认证机构的 CE 标志和识别号。
- 3 根据 ATEX2014/34/EU 指令对设备进行分类。
- 4 保护类型和操作环境温度限制。
- 5 最高工作温度

下表给出了隔爆仪表铭牌上列出的危险区域、ATEX 类别和设备防护等级 (EPL) 之间的关系。

危险区域	根据 2014/34/EU 指令 (ATEX) 的分类	EPL	
气体、蒸汽、雾	0 区:	1G	Ga
气体、蒸汽、雾	1 区	2G 或 1G	Gb 或 Ga
气体、蒸汽、雾	2 区	3G、2G 或 1G	Gc、Gb 或 Ga
灰尘	20 区	1D	Da
灰尘	21 区	2D 或 1D	Db 或 Db
灰尘	22 区	3D、2D 或 1D	Dc、Db 或 Da

5 - 设定值调节

压缩弹簧的加载可通过（调整）衬套进行调节，以便在温度达到（增加或降低）所需值（设定值）时释放开关。仪表通常设置在 0°C 或者高于 0°C（工厂校准）的最低设定范围值。仪表配有显示设定值校准值的粘贴标签。工厂校准时，标签上不显示数值，因为这些数值是临时性的，将根据最终值进行修改。安装前，必须校准仪表，并将最终校准值写在标签上。

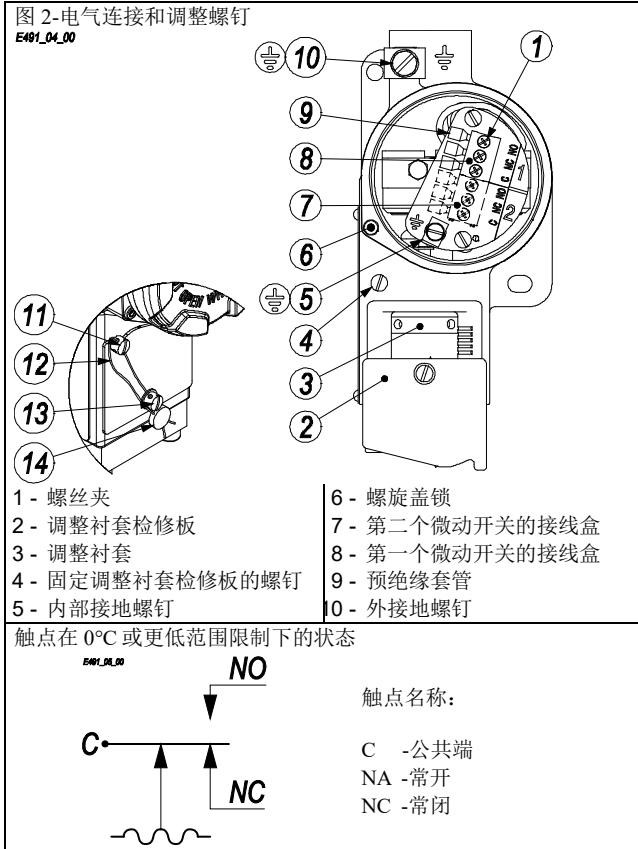
如果订购的仪表带有**特定校准**，则最好在安装前检查相关粘贴标签上标记的校准值。

调整衬套的位置如图 2 所示

调整衬套旋转方向的影响已在粘贴标签上说明。

将直径为 3.0 mm 的杆插入调整螺钉（图 2）的孔，从而旋转螺钉。

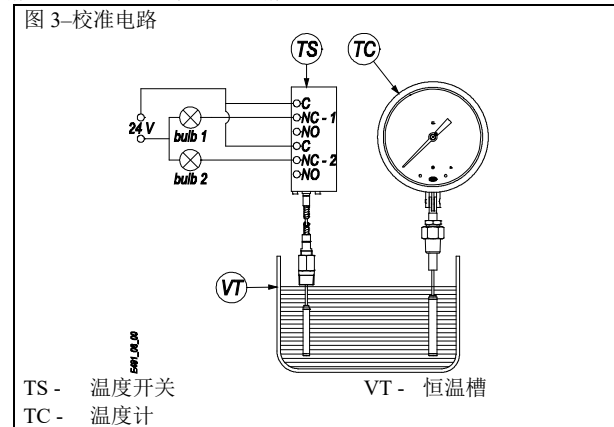




6 - 设定值校准

为了进行仪表的校准和定期功能验证, 需要合适的**校准电路** (图 3) 和足够的热源。

测试仪表的测量范围应大约等于或略大于温度开关范围, 并且其精度应与校准设定值所需的精度一致。



6.1 准备工作

警告: TCA 型仪表, 隔爆。

打开盖子前, 检查是否存在爆炸性气氛, 并检查仪表是否**断电**。

参考图 2, 使用 2.5 mm 内六角扳手拧紧盖子锁紧螺钉 (6), 然后拧下盖子

6.2 校准电路和操作

如图 3 所示准备控制电路。

警告灯应根据所需的触点动作连接到 NO 或 NC 位置的触点。

如果仪表配备有两个微动开关, 请考虑它们在额定公差范围内同时启动的情况。

警告灯可通过一个最大直径为 2.5 mm 的套管进行连接, 套管应插入接线螺钉旁边适合的孔中 (见图 2)。

C 和 NO 端子的连接

•如果电路在工作温度下断开, 当达到所需值时, 开关会随着温度**升高**而**闭合**电路。

•如果电路在工作温度下闭合, 当达到所需值时, 开关会随着温度**降低**而**断开**电路。

C 和 NC 端子的连接

•如果电路在工作温度下闭合, 当达到所需值时, 开关会随着温度**升高**而**断开**电路。

•如果电路在工作温度下断开, 当达到所需值时, 开关会随着温度**降低**而**闭合**电路。

温度开关必须安装在正常安装位置, 即探杆或毛细管出口向下。避免用手或工具强行套作微动开关。这可能会影响仪表的功能。参考图 2, 拧松固定盖子 (2) 的螺钉 (4), 使其能够接近调整衬套。

将电路中的温度升高至所需的微动开关设定值。

将直径为 3.0 mm 的杆插入调整螺钉的孔内, 转动调整螺钉, 直到相应的灯亮起 (或熄灭); 然后反向转动, 直到灯熄灭 (或亮起)。再次缓慢转动衬套, 直到灯亮起 (或熄灭)。

6.3 设定值验证

生成正常工作温度 (T_w), 等待温度稳定。进行改动, 缓慢地将温度升高到设定值 (T_i) 并记录设定值。将设定值写在粘贴标签上。

注意: 应检查重复性, 始终从相同的温度值 (T_w) 开始验证设定值 (T_i) 三次。温度循环应缓慢, 以便准确记录设定值

6.4 最终操作

从控制电路上断开仪表。

参照图 2, 通过旋转封闭板 (2) 关闭调节衬套的入口, 并拧紧相关螺钉 (4)。将盖子拧紧到外壳中, 并用 2.5 毫米的内六角扳手拧下锁紧螺钉 (6) 将其锁定。

在电缆入口安装仪表随附的保护盖。

注意: 保护盖只能在连接步骤 (见§ 8) 中完全拆除。

7 - 仪表管道

为防止校准可能被篡改, 将一根柔性钢丝 (12) 插入防篡改螺钉 (11 和 13) 的孔中 (见图 2)。

8 - 安装和连接

8.1 安装

通过自带的孔洞对仪表进行**表面**安装, 或使用适当的支架进行**管道**安装, 或在**垂直位置** (探杆或毛细管出口朝下) 直接安装在过程设备上 (图 5、7、12 和图 13)。在表面安装、面板或机架安装的情况下, 仪表可以并排安装 (见图 14)。

警告: 带铝外壳的仪表。必须保护仪表外壳免受意外冲击。

选择的位置必须确保振动、冲击或温度变化的可能性在可容许的范围内。以上也适用于直接安装的仪表 (型号代码中含有 B)。

注意: 如果环境条件不会导致冷凝水形成或水通过调节衬套检修板进入仪表, 则允许使用垂直位置以外的位置 (见图 2)。

8.2 安装温度开关时, 探杆和仪表外壳之间的高度差大于 2 米

8.2.1 SAMA II A 级温度开关

探杆和仪表外壳之间的高度差会导致设定值校准值的系统误差 (“探杆高度误差”)。

在校准过程中, 可根据要求使用我方技术说明 IS-TC.401E 所附的表格纠正该错误。

8.2.2 SAMA II C 级温度开关

安装时探杆和仪表外壳之间的高度差**不得超过**两米。

如果相差两米, 校准期间固定的设定值可能会受到 1.5°C 的最大误差的影响。此误差取决于正常参考温度、工作温度和设定值。进一步详情参见 IS-TC.401E。

8.3 探杆和毛细

参照图 4, 从密封压盖 (2) 上拧下接头 (3), 并将其从探杆 (5) 上滑下。将接头 (3) 安装在热电偶套管 (4) 上, 并用适当的扳手拧紧。用一只手拉动探杆 (5), 另一只手握住填料函螺母 (2), 从而将毛细管从铠装上取下。

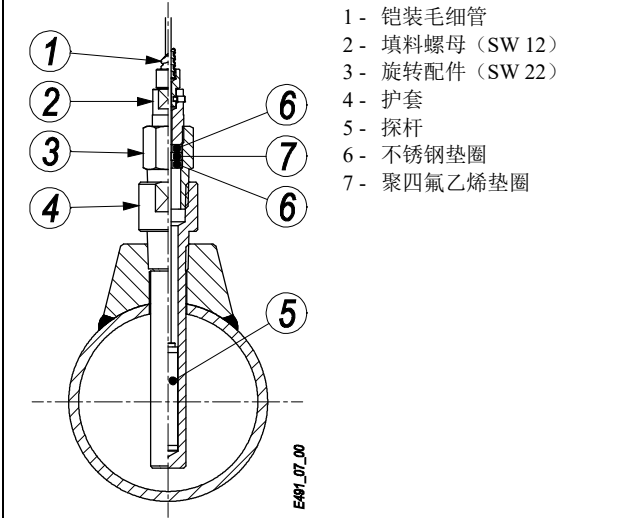
将探杆 (5) 涂上糊状物后, 将其插入热电偶套管 (4) 中, 以改善热量的传递。

确认探杆接触底部。

将带 PTFE 的垫圈插入相应的不锈钢管接头中。

将密封压件 (2) 拧到配件 (3) 上, 注意不要弯曲毛细管和相关防护层, 然后拧紧, 直到 PTFE 密封件在毛细管上拧紧。沿着既定方向运行由铠装保护的毛细管, 避免弯曲, 并使用不锈钢带堵塞。如果有大量毛细管留下, 则应将其卷起并紧紧固定。线圈的直径不得小于 200 mm。

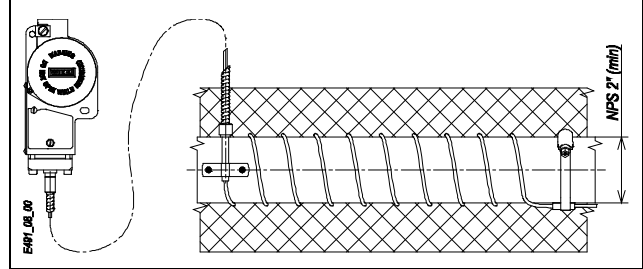
图 4 - 探杆安装



8.4 带连接探杆的温度开关。

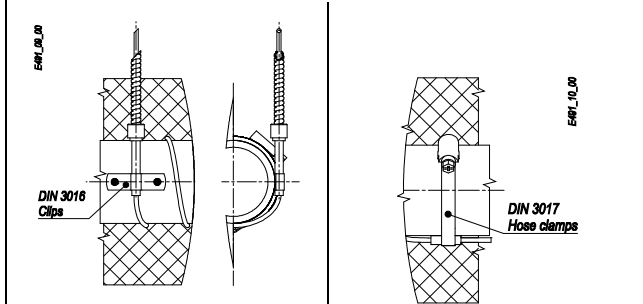
连接探杆设计用于安装在外径大于 50 mm 的管道上。在安装过程中, 必须确保连接探杆在其整个长度上与测量点接触。为了最大限度地减少温度测量中的误差, 必须在安装了连接探杆的地方对管道进行绝缘处理。导热膏可用于优化传热 (见图 5)。

图 5 - 探杆的安装和绝缘



为了将探杆固定到管道上, 建议使用图 6 所示的固定夹 (例如根据 DIN 3016 表 C1 使用夹子)。

图 6 - 固定夹的安装

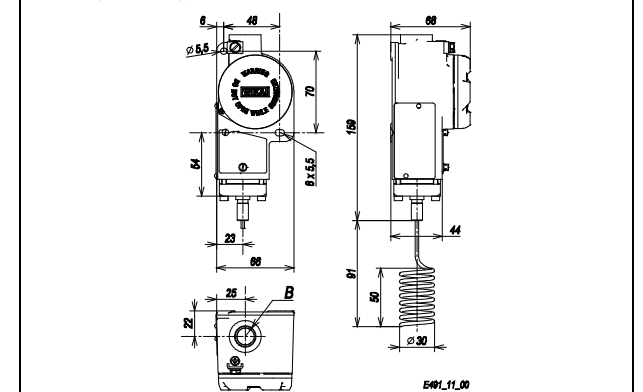


安装探杆时, 注意探杆的最小弯曲半径。

8.5 带螺旋探杆的温度开关

必须安装温度开关, 以保护传感元件 (探杆) 免受热辐射和意外碰撞。

图 7 - 带螺旋探杆的温度开关



8.6 电气连接

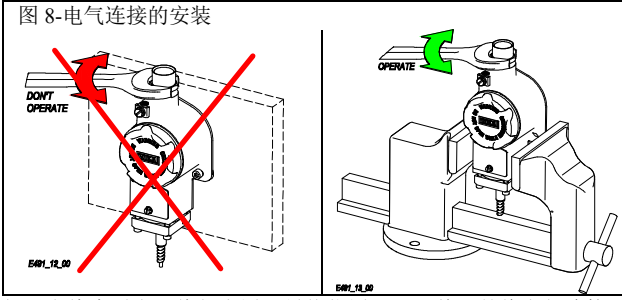
建议按照适用标准进行电气连接。对于隔爆型仪表或本质安全型仪表, 也可参考 IEC/EN-60079-14 标准。如果在保护管内进行电气连接, 应防止冷凝水进入仪表外壳。为保证入口防护等级 IP66, 防止导管密封或电缆格兰头松动, 规定用厌氧密封剂密封螺纹。例如, 使用乐泰®542 等密封剂。

注意: 用于隔爆仪表电气连接的配件应根据 IEC 或 EN 标准认证, 并应保证仪表防护等级 (IP66)。对于 Gk 螺纹, 它是按照 UNI-EN 60079-1 标准制造的 (Italian national variant)。

建议按照图 12 和 13 进行安装。电缆格兰头或接头的安装应按图 8 进行。



图 8-电气连接的安装



如果电线未通电, 将仪表置于最终位置, 取下盖子并将电气连接至接线盒 (见图 2)。

如果环境温度超过 60°C, 建议使用工作温度至少为 105°C 的电缆。

建议在使用预绝缘压接环形端子时, 使用最大截面为 1.5 mm² (16AWG) 的柔性电缆。

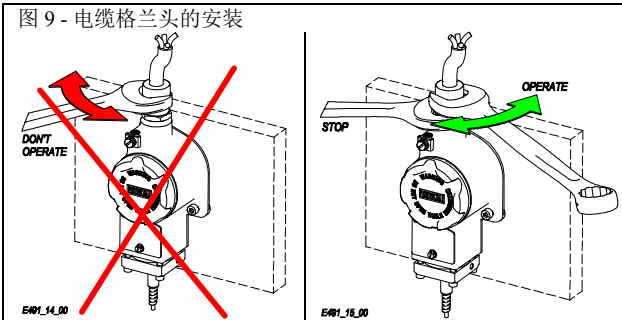
警告: 仪表可配备微型开关 SPDT 或 DPDT。如果安装了两个微动开关 (DPDT), 则这两个开关必须是本质安全电路的一部分。与本质安全相关的入口参数列在仪表铭牌上。

确保外壳内没有沉积物或线头。

将电缆插入外壳时, 注意不要用电缆或工具强行操作微动开关, 否则仪表校准甚至其运行可能受到影响。为了获得最佳的微动开关性能, 其已在工厂安装和定位完毕。未按照 E.CELLA SPA 授权的指示在现场进行的任何篡改都可能导致**仪表故障**。

必须按图 9 所示拧紧电缆格兰头或旋转接头。

图 9 - 电缆格兰头的安装



仪表接线完成后拧紧盖子检查盖子 O 形环的位置。

参考图 2, 使用 2.5 mm 内六角扳手松开锁紧螺钉 (6), 以锁定盖子

8.7 接地连接

仪表配有两个保护接地连接, 一个在外壳内, 一个在外壳外部。外部连接提供横截面积至少为 4 mm² 导线的有效连接 (见图 2), 内部的横截面积为 2.5 mm²。

9 - 安全完整性等级 (SIL) 安装要求

温度开关已被评估为 A 类安全相关硬件。如果在一对一配置 (1oo1) 中使用, 则硬件容错率为 0。装置必须设计成允许进行验证测试, 以检测尚未检测到的危险故障, 例如使用以下程序:

- 采取适当的措施以避免误跳闸
- 强制开关达到定义的最大或最小阈值, 并验证输出是否进入安全状态。
- 强制开关达到定义正常阈值, 并验证输出是否进入正常状态。
- 重复检查两次, 评估平均设定值和可重复性。
- 将电路恢复到完全运行状态

- 恢复正常运行

在故障模式、影响和诊断分析报告中讨论了开关的安装要求、使用寿命和故障。

10 - 投入运行

电线通电后, 仪表就开始工作 (见图 12、13)。

11 - 目视检查

定期检查外壳的外部状况。

如果是隔爆型或本质安全型仪表, 还应根据客户程序, 至少按照标准 EN-60079-17 对电气装置进行检查。

对于安装在存在可燃性粉尘的爆炸性环境中的隔爆型和本质安全型仪表, 必须定期进行外部清理, 以避免粉尘积聚。

12 - 功能验证

这将根据客户的控制程序进行, 至少每年进行一次。如果按照图 13 所示安装仪表, 则可以在工厂进行验证。

为避免任何风险, **建议**在现场检查设定点, **不得**打开盖子, 或拆下电缆格兰头, 或拔下电源电缆。

只有使用适合爆炸性环境的设备, 才能在现场检查隔爆型和本安型仪表。

否则, 则有必要将仪表从工厂中取出, 并在测试室进行验证。

如果对设定值进行验证, 请从接线盒上拔下电源线; 建议断开仪表电源, 以避免任何电气危险。

警告: TCA 型仪表, 隔爆。

打开盖子或电缆格兰头前, 检查是否存在爆炸性气氛, 并检查仪表是否**断电**。

验证包括**检查校准值**和可能的调整衬套调节 (见§6)。

13 - 停止和拆卸

在继续这些操作之前, **确保**设备或机器已进入允许这些操作的**预期条件**。

参考图 4、12 和 13

从电线上拔下电源 (信号)。松开并取下密封压盖, 注意不要弯曲毛细管和保护套 (图 4)。

警告: 如果温度较高, 请勿触摸灯泡和与热电偶套管接触的零件。

松开并取下接头 (3), 然后从用毛细管 (1) 固定的护套 (4) 中拔出探针 (5), 不要弯曲。

警告: 仪表型号 TCA, 隔爆。

打开盖子或电缆格兰头前, 检查是否有爆炸性气氛, 并检查仪表是否**断电**。

拧下旋转接头 (8) (电缆管)。

拆下仪表盖, 断开电缆与接线盒和接地螺钉的连接。拆下将外壳固定到面板 (或管道) 上的螺钉, 然后拆下仪表, 注意将电线从外壳中滑出。安装仪表盖。绝缘并保护周围的电缆 (如有)。暂时插入护套。

对于隔爆型仪表或本质安全型仪表, 建议电气设备的停止使用应至少遵循 EN-60079-17 标准。

14 - 处置

这些仪表主要由不锈钢和铝制成, 因此, 在拆下电气部件并妥善处置与对人或环境有害的液体接触的零件后, 就可以对其进行报废处理。



15 - 故障排除

重要提示: 更换重要部件的操作必须在我厂进行, 特别是有防爆证书的仪表, 以确保用户全面、正确地恢复产品原有特性。

故障	可能的原因	补救措施
设定点改变	<ul style="list-style-type: none"> ■ 热电偶套管或探杆上的沉积物。 ■ 填充液泄漏。 	<ul style="list-style-type: none"> ■ 检查并清洁表面。 ■ 更换仪表。
响应迟缓	<ul style="list-style-type: none"> ■ 热电偶套管或探杆上的沉积物。 	<ul style="list-style-type: none"> ■ 检查并清洁表面。
无致动	<ul style="list-style-type: none"> ■ 电气接头松动。 ■ 电线中断或短路。 ■ 微动开关触点损坏。 ■ 填充液泄漏。 	<ul style="list-style-type: none"> ■ 检查所有电气接头。 ■ 检查电线的状况。 ■ 更换仪表。 ■ 更换仪表。
启动不完全	<ul style="list-style-type: none"> ■ 意外电击。 ■ 电线中断或短路。 	<ul style="list-style-type: none"> ■ 修改安装。 ■ 检查电线的状况。

图 10 - 垂直 2"管道

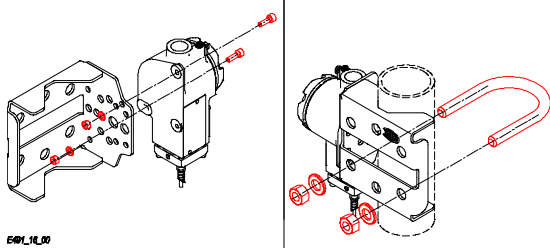
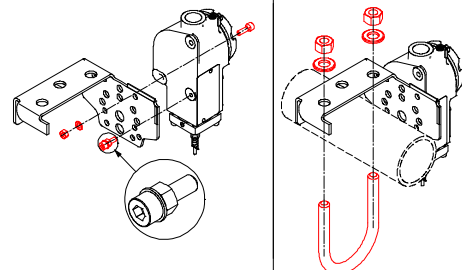


图 11 - 水平 2"管道



注意: 使用仪表随附的安装支架附件将仪表安装在 2"管道上。使用图 10 或图 11 提供的 M5 螺钉将仪表安装在支架上。

图 12 - 直接安装-

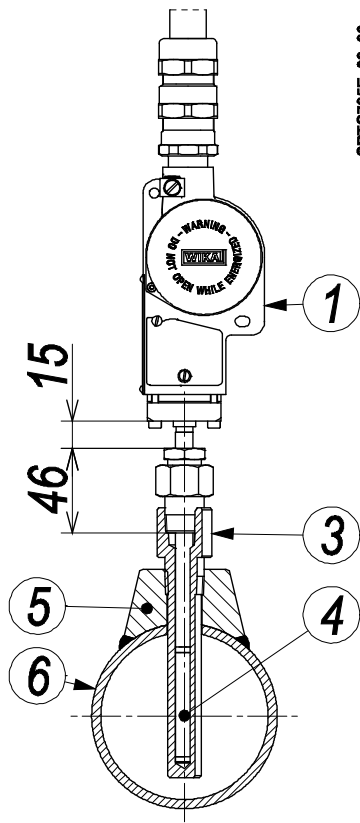


图 13 - 表面安装-

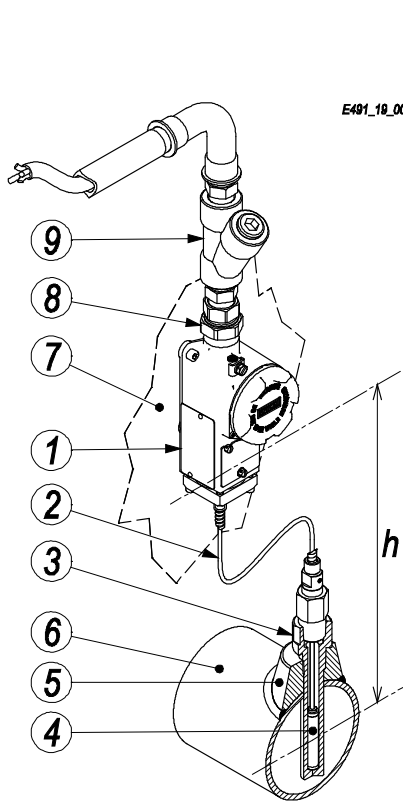
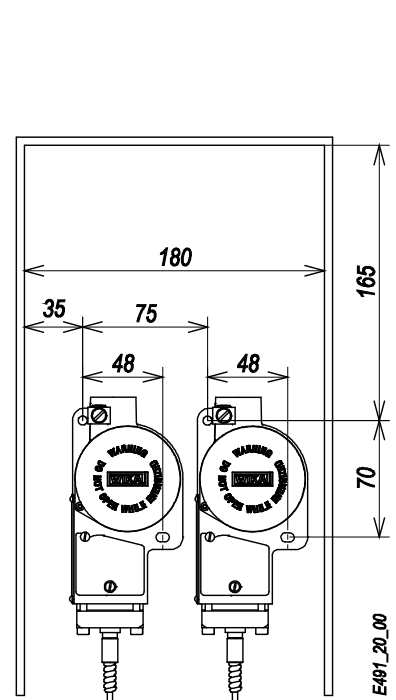


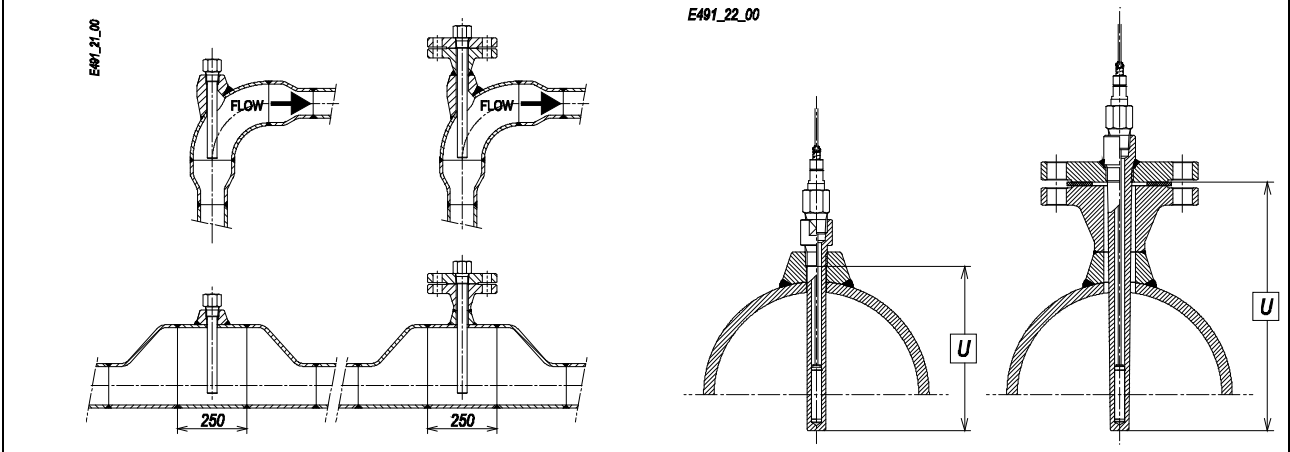
图 14 - 支架/墙壁安装



图标符号

- | | | |
|----------|------------|----------------|
| 1 - 温度开关 | 4 - 探杆 | 7 - 支架/面板/墙壁 |
| 2 - 毛细管 | 5 - 分支连接配件 | 8 - 旋转接头或电缆格兰头 |
| 3 - 护套 | 6 - 过程管道 | 9 - 导管密封 |

图 15 - 护套: 安装示例



附件 1 - 型号代码

