

Rubinetto per strumenti di misura della pressione

Modello 910.10, ottone o acciaio inox

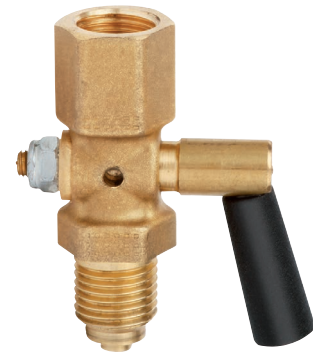
Scheda tecnica WIKA AC 09.01

Applicazioni

Dispositivo di chiusura per strumenti di misura della pressione, per la misura di liquidi, gas e vapori

Caratteristiche distintive

- Esecuzione conforme a DIN 16261, DIN 16262 e DIN 16263
- Pressioni nominali fino a ≤ 25 bar
- Temperatura operativa ≤ 50 °C



Rubinetto
Femmina / maschio G 1/2 / G 1/2 B, DIN 16261, PN 25

Descrizione

I rubinetti consentono di sfiatare il manometro collegato a seconda della posizione della manopola (posizione di sfiato), ossia creando uno stato di assenza di pressione, o sfiatando lo strumento di misura della pressione sotto pressione (posizione operativa) o lasciando fuoriuscire il fluido (posizione di ventilazione). La Tabella a pagina 2 elenca la pressione nominale PN per ciascuna versione. Per pressioni elevate, devono essere usate le valvole d'intercettazione.

Versione attacco di prova

I rubinetti con attacco di prova servono per la connessione simultanea alle tubazioni della pressione degli strumenti di misura della pressione operativa e degli strumenti di misura della pressione di prova. Con questa versione, il terzo percorso che porta all'esterno nella versione standard è usato come attacco per uno strumento di misura della pressione di prova. Una quarta posizione della manopola consente la connessione simultanea ai tubi della pressione degli strumenti di misura della pressione operativa e della pressione di prova.

Versione standard

Corpo del rubinetto (parte bagnata) e manopola

Materiale: ottone CW614N 1, lucido

Manopola installata nel corpo con grasso privo di silicone

Attacco di prova

Attacco di prova M20 x 1,5

o flangia di prova Ø 40 x 5 mm oppure 60 x 25 x 10 mm

Opzioni

- Parti a contatto con il fluido: Ottone, CW614N ¹⁾, cromato
Acciaio
Acciaio inox 1.4571
- Con tenuta a baderna, senza foro di sfiato (solo nella versione standard)
- Filetti speciali

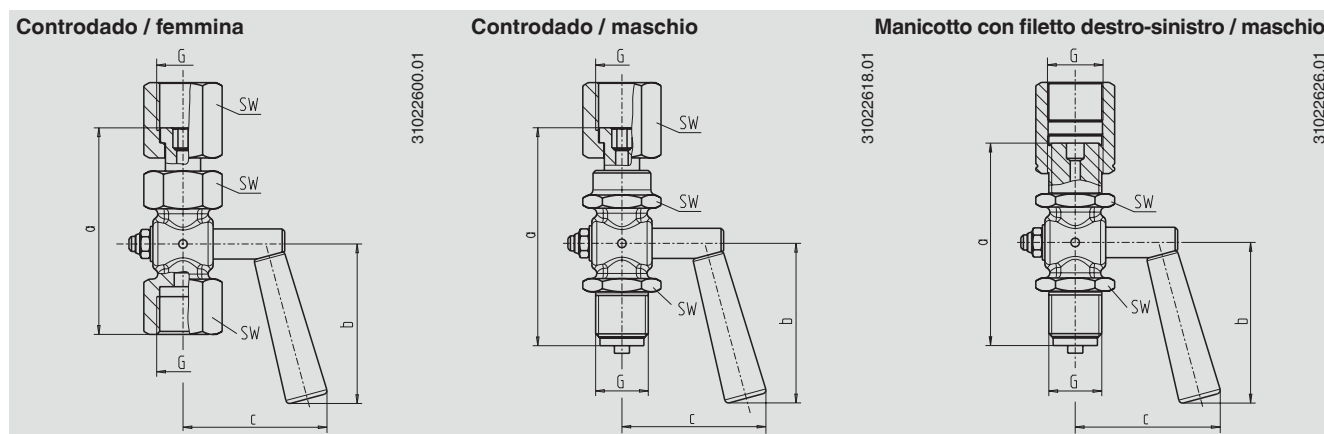
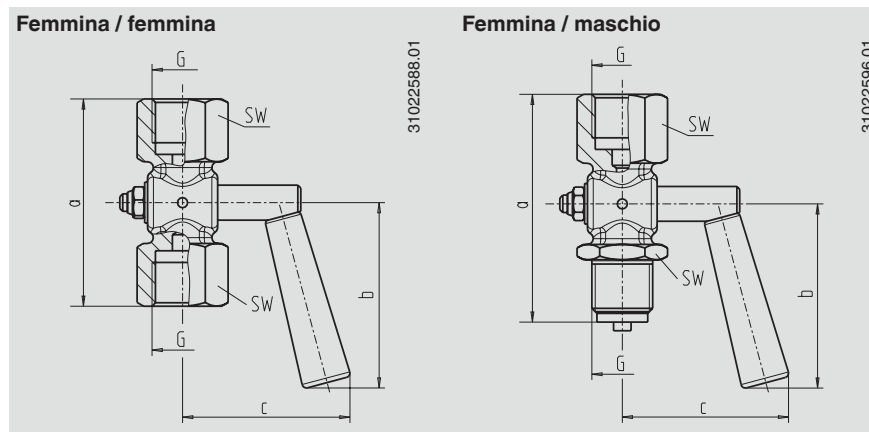
| Esecuzione | Collegamento | PN in bar | Parti a contatto con il fluido | Codice d'ordine |
|--|--------------|-----------|--------------------------------|-----------------|
| Femmina / femmina | G ¼ | 6 | Ottone | 9090029 |
| | G ⅜ | 16 | Ottone | 9091807 |
| | G ½ | 25 | Ottone | 9090045 |
| ■ Con flangia di prova Ø 40 x 5 | G ½ | 25 | Ottone | 9091777 |
| ■ Con flangia di prova 60 x 25 x 10 | G ½ | 25 | Ottone | 9090053 |
| ■ Con tenuta a baderna ²⁾ | G ½ | 25 | Ottone | 9090061 |
| Femmina / maschio | G ¼ | 6 | Ottone | 9090070 |
| | G ⅜ | 16 | Ottone | 9091815 |
| | G ½ | 25 | Ottone | 9090096 |
| ■ Con flangia di prova Ø 40 x 5 | G ½ | 25 | Ottone | 9091785 |
| ■ Con flangia di prova 60 x 25 x 10 | G ½ | 25 | Ottone | 9090100 |
| ■ Con tenuta a baderna ²⁾ | G ½ | 25 | Ottone | 9090118 |
| Controdado / femmina | G ½ | 25 | Ottone | 9090126 |
| ■ Con flangia di prova 60 x 25 x 10 | G ½ | 25 | Ottone | 9090134 |
| Controdado / maschio | G ½ | 25 | Ottone | 9090142 |
| ■ Con flangia di prova 60 x 25 x 10 | G ½ | 25 | Ottone | 9090150 |
| Manicotto con filetto destro-sinistro / maschio | G ¼ | 6 | Ottone | 9095080 |
| | G ½ | 25 | 1,4571 | 9090959 |
| | G ½ | 25 | Ottone | 2087174 |
| ■ Con attacco di prova M20 x 1,5 | G ½ | 16 | Ottone | 9091130 |
| ■ Con attacco di prova M20 x 1,5 | G ½ | 16 | 1,4571 | 9091149 |

1) Alternativa : Ottone CW617N

2) Temperatura fluido ≤ +80 °C senza foro di sfiato

Dimensioni in mm

Versione standard



| Esecuzione | Ingresso conforme a EN 837-1 | Dimensioni in mm | | | SW | Peso in kg |
|---|------------------------------|------------------|------|------|----|------------|
| | | a ±3 | b ±3 | c ±3 | | |
| Femmina / femmina | G ¼ | 48 | 29 | 30 | 17 | 0,06 |
| Femmina / maschio | G ¼ | 51 | 29 | 30 | 17 | 0,06 |
| Femmina / femmina | G ½ | 71 | 64 | 57 | 27 | 0,25 |
| Femmina / maschio | G ½ | 78,5 | 64 | 57 | 27 | 0,28 |
| Controdado / femmina | G ½ | 82 | 64 | 57 | 27 | 0,32 |
| Controdado / maschio | G ½ | 87 | 63,5 | 57 | 27 | 0,33 |
| Manicotto con filetto destro-sinistro / maschio | G ½ | 87 | 63,5 | 57 | 27 | 0,40 |
| Femmina / femmina | G ¾ | 62 | 64 | 43 | 22 | 0,14 |
| Femmina / maschio | G ¾ | 60 | 64 | 43 | 22 | 0,12 |
| Manicotto con filetto destro-sinistro / maschio | G ¼ | 55 | 29 | 30 | 17 | 0,07 |

Informazioni per l'ordine

Per ordinare il prodotto descritto è sufficiente il numero d'ordine indicato. Eventuali altre opzioni richiedono specifiche supplementari.

© 03/2003 WIKA Alexander Wiegand SE & Co, tutti i diritti riservati
Le specifiche tecniche riportate in questo documento rappresentano lo stato dell'arte al momento della pubblicazione.
Ci riserviamo il diritto di apportare modifiche alle specifiche tecniche ed ai materiali.



WIKAI Italia Srl & C. Sas
Via Marconi, 8
20020 Arese (Milano)/Italia
Tel. +39 02 938611
Fax +39 02 93861-74
info@wika.it
www.wika.it