

Absperrventil für Druckmessgeräte Typ 910.11, Messing, Stahl oder CrNi-Stahl

WIKA Datenblatt AC 09.02

Anwendungen

- Absperr- und Drosselorgan für Druckmessgeräte, zur Messung von Flüssigkeiten, Gasen und Dämpfen
- In CrNi-Stahl-Ausführung für aggressive Messstoffe, auch in aggressiver Umgebung
- Prozessindustrie: Maschinenbau, Allgemeiner Anlagenbau, Chemie, Petrochemie, Kraftwerke, Bergbau, On- / Offshore und Umweltsektor

Leistungsmerkmale

- Absperrventil ohne Prüfanschluss nach DIN 16270 (mit Entlüftungsschraube)
- Absperrventil mit Prüfanschluss nach DIN 16271 (mit Entlüftungsschraube)
- Absperrventil mit getrennt absperbarem Prüfanschluss nach DIN 16272
- Nenndrücke bis 400 bar

Beschreibung

Die Absperrventile werden in der Ausführung Form A mit Spannmuffe bzw. Form B mit Schaft für Messgerätehalter, mit Nippel und Überwurfmutter geliefert. Absperrventile mit Prüfanschluss dienen dem gleichzeitigen Anschluss von Betriebsdruckmessgeräten und Prüfdruckmessgeräten an die Druckleitung. Der Prüfzapfen ist bei Absperrventilen nach DIN 16271 durch eine Dichtlinse und aufgesetzte Schraubkappe, bei Ventilen nach DIN 16272 durch eine zweite Ventilschraube getrennt absperbar. Absperrventile sind silikonfrei.



Absperrventil nach DIN 16270,
Spannmuffe/Zapfen G 1/2, PN 250



Absperrventil mit getrennt absperbarem Prüfanschluss nach DIN 16272, Spannmuffe/Zapfen G 1/2, mit Prüfzapfen M20 x 1,5, PN 400

Standardausführung

Druckanschluss

G ½, Prüfanschluss M20 x 1,5

Messstoffberührte Bauteile (Ventilgehäuse)

Messing:

PN 250, Temperaturbereich -10 bis +120 °C

Stahl, phosphatiert:

PN 400, Temperaturbereich -10 bis +120 °C

CrNi-Stahl:

PN 400, Temperaturbereich -20 bis +200 °C

Spindel und Kegel

rost- und säurebeständiger Stahl

Packung

PTFE

Handrad

warmfester Kunststoff

Nenndrücke

siehe folgende Tabelle

Optionen

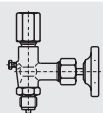
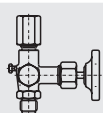
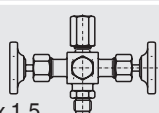
- Öl- und fettfrei
- Abnahmeprüfzeugnis DIN 50049 / EN 10204 3.1
- DVGW-Ausführung, PN 100, DIN 16270
- Anschluss M20 x 1,5, ½ NPT
- Mit Faltenbalg bis PN 100
- Ausführung nach NACE

Ausführungen für Sauerstoffeinsatz

- Bei PN 100 bar bis max. 60 °C
- Bei PN 160 bar bis max. 60 °C
- Bei PN 250 bar bis max. 60 °C
- Bei PN 230 bar bis max. 200 °C (Graphitpackung)


Bei messstoffberührten Bauteile aus Stahl- oder CrNi-Stahl:

- Mit Sonderpackung (Reingraphit) bis 250 °C
- Bis PN 640 bar

Ausführung	Anschluss	PN in bar	Messstoffberührte Bauteile	Bestellnummer	
				Form A	Form B
DIN 16270 	G ½	250	Messing	9090169	9095098
	G ½	400	Stahl	9090177	9095101
	G ½	400	1.4571	9090967	9095110
DIN 16271  Prüfanschluss M20 x 1,5	G ½	250	Messing	9090975	9095128
	G ½	400	Stahl	9090983	9095136
	G ½	400	1.4571	9091157	9095144
DIN 16272  Prüfanschluss M20 x 1,5	G ½	250	Messing	9090991	9095152
	G ½	400	Stahl	9091009	9095160
	G ½	400	1.4571	9091017	9095179

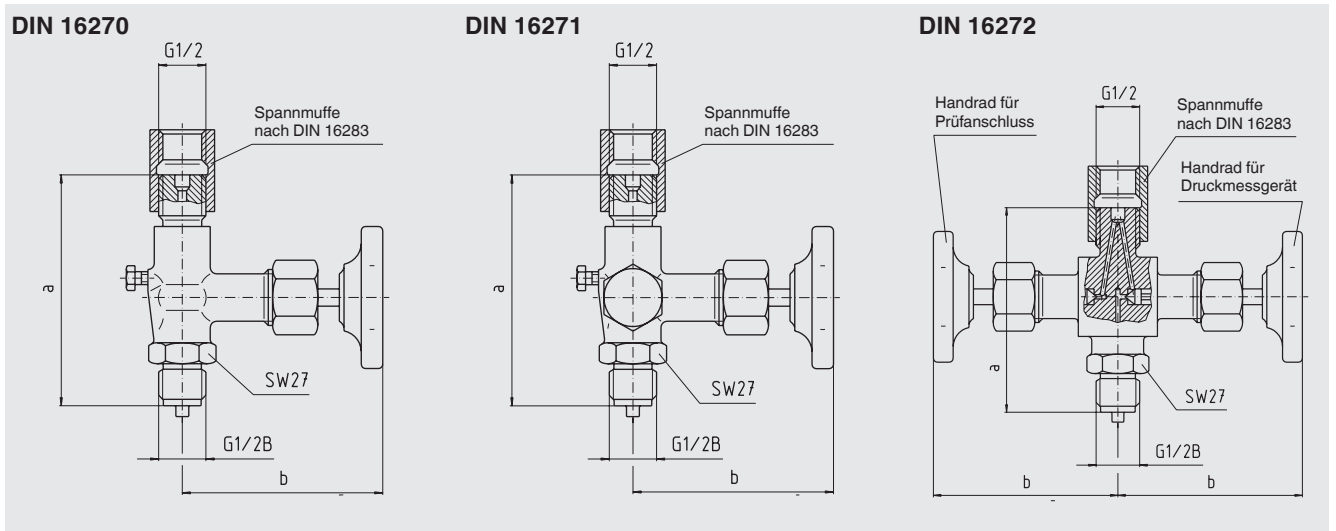
Zwischenstück für Ventile mit Prüfanschluss

Für Ventile mit Prüfanschluss steht ein passendes Zwischenstück (Prüfmuffe G ½ / Muffe M20 x 1,5) zur Verfügung.

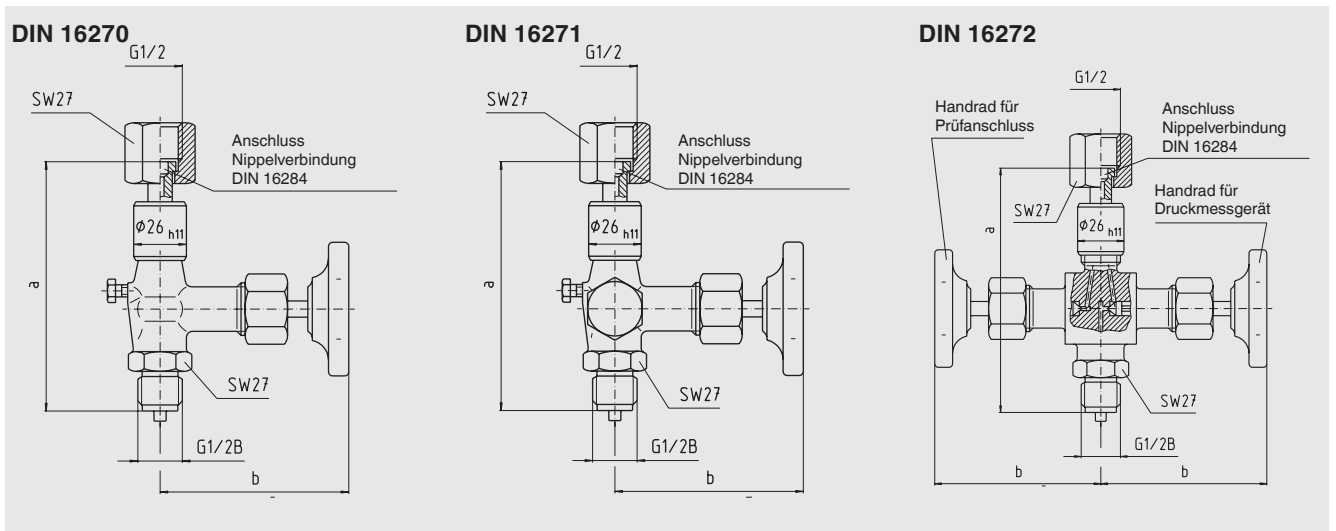
Ausführung	Werkstoff	Bestellnummer
Zwischenstück  Prüfmuffe G ½ / Muffe M20 x 1,5	Messing	9091700
	1.4571	9091726

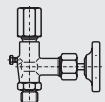
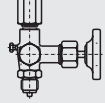
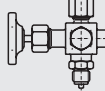
Abmessungen in mm

Form A, Spannmuffe / Zapfen



Form B, Nippel und Überwurfmutter / Zapfen, mit Schaft für Messgerätehalter



Ausführung		Maße in mm		Gewicht in kg		
		a	b ±5	Messing	Stahl	1.4571
 DIN 16270	Form A	100 ±1	85	0,54	0,52	0,52
	Form B	120 ±5	85	0,61	0,56	0,56
 DIN 16271	Form A	100 ±1	85	0,67	0,65	0,65
	Form B	120 ±5	85	0,79	0,74	0,74
 DIN 16272	Form A	100 ±1	85	0,95	0,95	0,95
	Form B	120 ±5	85	1,00	1,00	1,00

Bestellangaben

Für die Bestellung ist die Angabe der 7-stelligen Bestellnummer ausreichend. Optionen zusätzlich benennen.

© 03/2003 WIKA Alexander Wiegand SE & Co. KG, alle Rechte vorbehalten.
Die in diesem Dokument beschriebenen Geräte entsprechen in ihren technischen Daten dem derzeitigen Stand der Technik.
Änderungen und den Austausch von Werkstoffen behalten wir uns vor.



WIKAL Alexander Wiegand SE & Co. KG
Alexander-Wiegand-Straße 30
63911 Klingenberg/Germany
Tel. +49 9372 132-0
Fax +49 9372 132-406
info@wika.de
www.wika.de