

Válvula de bloqueio para instrumentos de medição de pressão Modelo 910.11, latão, aço ou aço inoxidável

WIKA folha de dados AC 09.02

Aplicações

- Válvula de bloqueio e regulação para instrumentos de medição de pressão, para meios líquidos, gasosos e vapores
- Versão em aço inoxidável para meios agressivos e também para ambientes agressivos
- Indústria de processo: fabricação de máquinas, desenvolvimento de plantas químicas e petroquímicas, usinas, mineração, on- e offshore, tecnologia ambiental

Características especiais

- Válvula de bloqueio sem conexão de teste conforme DIN 16270 (com rosca para purgar)
- Válvula de bloqueio com conexão de teste conforme DIN 16271 (com rosca para purgar)
- Válvula de bloqueio com conexão de teste isolada conforme DIN 16272
- Pressões nominais até 400 bar

Descrição

Versão forma A das válvulas de bloqueio são fornecidos com união LH/RH, e a forma B com extensão para suporte de montagem, niple e porca união. Válvulas para manômetro com conexão de teste são destinadas para conexão simultânea de instrumentos de medição de pressão em operação e manômetros para teste da pressão da tubulação. Com válvulas de bloqueio conforme DIN 16271, o ponto de teste possui um anel de vedação tipo lente e um protetor rosqueado; com as válvulas conforme DIN 16272, o ponto de teste é isolado por um fuso de válvula adicional. Válvulas de bloqueio são laves de silicone.



Válvula de bloqueio conforme DIN 16270,
LH/RH porca ajustável / macho G 1/2, PN 250



Válvula de bloqueio com conexão de teste isolada
conforme DIN 16272, LH/RH união/macho G 1/2, com
ponto de teste M20 x 1,5, PN 400

Construção padrão

Conexão de pressão

G ½, conexão de teste M20 x 1,5

Partes molhadas (corpo da válvula)

Latão: PN 250, faixa de temperatura: -10 até +120 °C

Aço fosfatado: PN 400, faixa de temperatura -10 até +120 °C

Aço inoxidável: PN 400, faixa de temperatura -20 até +200 °C

Agulha e sede

Aço inoxidável resistente a corrosão e ácidos

Sede

PTFE

Volante

Plástico resistente à altas temperaturas

Pressões nominais

Ver tabela abaixo

Opções

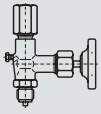
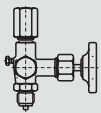
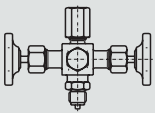
- Livre de óleo e graxa
- Certificado de inspeção conforme DIN 50049 / EN 10204 3.1
- DVGW versão, PN 100, DIN 16270
- Conexão M20 x 1,5, ½ NPT
- Com ranhuras de vedação até PN 100
- Projeto conforme NACE

Versão para uso em oxigênio

- Com PN 100 bar até máx. 60 °C
- Com PN 160 bar até máx. 60 °C
- Com PN 250 bar até máx. 60 °C
- Com PN 230 bar até máx. 200 °C (sede grafite)

Com partes molhadas em aço carbono ou aço inoxidável

- Com sede especial (grafite puro) até 250 °C
- Até PN 640 bar

Projeto	Conexão	PN em bar	Partes molhadas	Código do item		
				Forma A	Forma B	
DIN 16270		G ½	250	Latão	9090169	9095098
		G ½	400	Aço	9090177	9095101
		G ½	400	1.4571	9090967	9095110
DIN 16271		G ½	250	Latão	9090975	9095128
		G ½	400	Aço	9090983	9095136
		G ½	400	1.4571	9091157	9095144
DIN 16272		G ½	250	Latão	9090991	9095152
		G ½	400	Aço	9091009	9095160
		G ½	400	1.4571	9091017	9095179

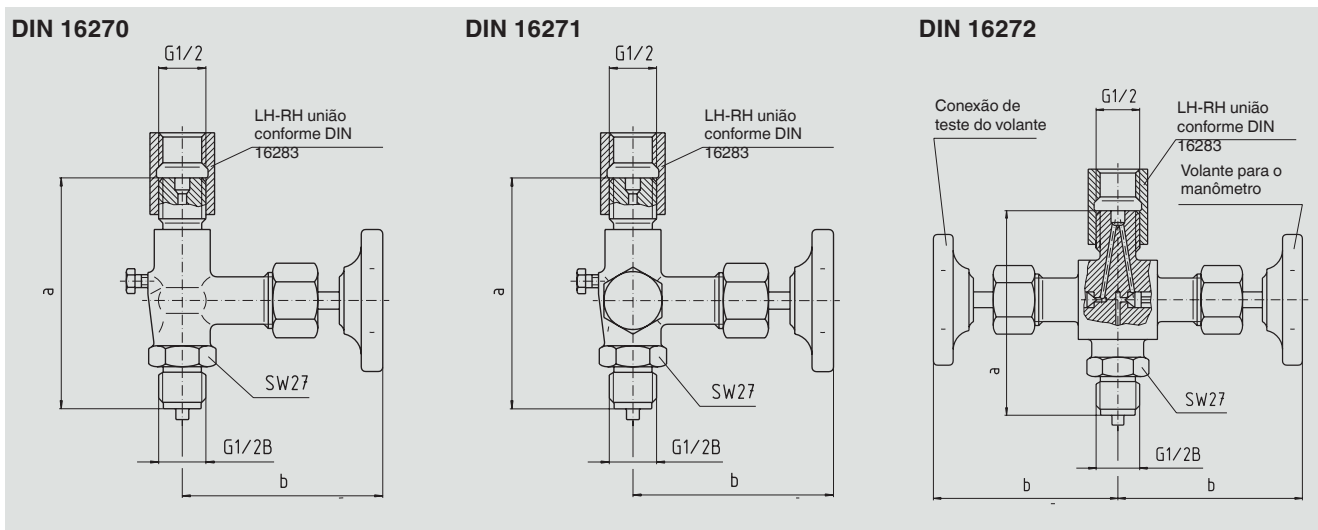
Adaptador para válvulas com conexão de teste

Um adaptador apropriado para válvulas com conexão de teste (fêmea teste G ½ / fêmea M20 x 1,5).

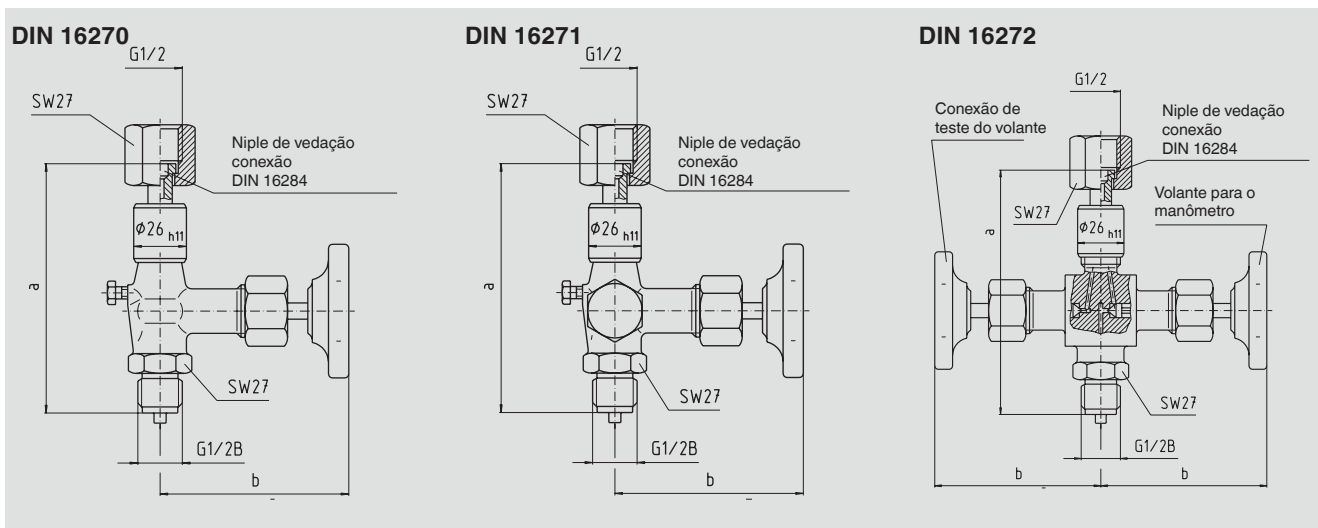
Projeto	Material	Código
Adaptador	Latão	9091700
Fêmea teste G ½ / fêmea M20 x 1,5	1.4571	9091726

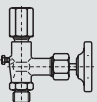
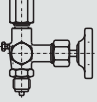
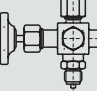
Dimensões em mm

Forma A, LH/RH união / macho



Forma B, niple e porca união / macho, com extensão para suporte de montagem



Projeto		Dimensões em mm		Peso em kg		
		a	b ±5	Latão	Aço	1.4571
	DIN 16270 Forma A	100 ±1	85	0,54	0,52	0,52
	Forma B	120 ±5	85	0,61	0,56	0,56
	DIN 16271 Forma A	100 ±1	85	0,67	0,65	0,65
	Forma B	120 ±5	85	0,79	0,74	0,74
	DIN 16272 Forma A	100 ±1	85	0,95	0,95	0,95
	Forma B	120 ±5	85	1,00	1,00	1,00

Informações para cotações

Para aquisição, o código do item é suficiente. Especificações adicionais são necessárias para aquisição de itens opcionais.

© 03/2003 WIKA Alexander Wiegand SE & Co. KG, todos os direitos são reservados
Especificações e dimensões apresentadas neste folheto representam a condição de engenharia no período da publicação.
Modificações podem ocorrer e materiais especificados podem ser substituídos por outros sem aviso prévio.



WIKA do Brasil Ind. e Com. Ltda.
Av. Ursula Wiegand, 03
18560-000 Iperó - SP/Brasil
Tel. +55 15 3459-9700
Fax +55 15 3266-1196
vendas@wika.com.br
www.wika.com.br