

## Zubehör für Druckmittler Kühlelement, Typ 910.24 Kapillarleitung

WIKA Datenblatt AC 91.04

### Anwendungen

- Bei hohen Messstofftemperaturen
- Bei getrennten Mess- und Anzeigeorten

### Beschreibung

#### Kühlelement Typ 910.24

Bei hohen Temperaturen des Messstoffes sollte zwischen Druckmittler und Druckmessgerät ein Kühlelement eingebaut werden. Es ist bei Betriebstemperaturen ab 100 °C (Messstofftemperatur) zu empfehlen.

Durch Luftzirkulation und Wärmeabstrahlung wird die Erwärmung der Füllflüssigkeit im Druckmessgerät, die zu einer Verfälschung der Messwerte führen kann, verringert.  
Werkstoff: CrNi-Stahl

#### Kapillarleitung

Bei anwendungsbedingter Trennung von Messort und Anzeigeort, wie z.B. bei ungünstigen Platz- oder Sichtverhältnissen, wird als Fernleitung zwischen Druckmittler und Druckmessgerät eine Kapillarleitung mit flexibler Ummantelung aus CrNi-Stahl zwischengeschaltet.

Bei Verwendung einer Kapillarleitung kann das Kühlelement entfallen. Die Leitungslänge sollte aus messtechnischen Gründen 15 m nicht überschreiten.

Standardlängen: 1,0, 1,6, 2,5, 3,0, 4,0, 5,0, 6,0, 8,0, 10,0 und 15,0 m

Sonderlängen: auf Anfrage

Zur Montage des Druckmessgerätes wird ein Messgerätehalter bzw. ein Befestigungsrand hinten benötigt.

Der Höhenunterschied zwischen Druckmittler und Druckmeßsgerät geht in die Messung ein. Er muss deshalb zur Fertigung bekannt sein und bei der Montage exakt eingehalten werden (siehe hierzu auch "Druckmittler-Fragebogen").

Ist dies nicht möglich, empfehlen wir Druckmessgeräte mit verstellbarem Instrumentenzeiger (ohne Gehäusefüllung). Dies gilt auch für Korrekturen temperaturbedingter Anzeigeabweichungen.



Messanordnung mit Kühlelement

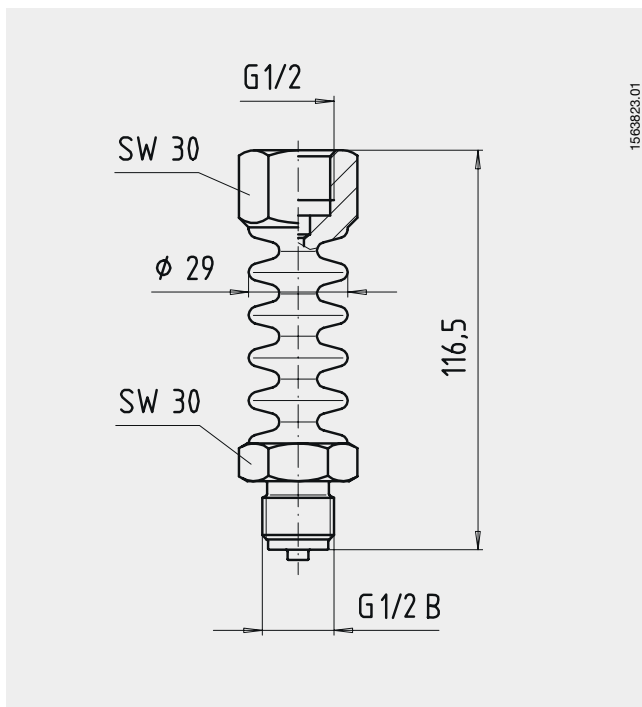


Messanordnung mit Kapillarleitung

**OBSOLETE**

## Abmessungen in mm

### Kühlelement



### Bestellangaben

Typ bzw. Leitungslängen

Änderungen und den Austausch von Werkstoffen behalten wir uns vor.  
Die beschriebenen Geräte entsprechen in ihren Konstruktionen, Maßen und Werkstoffen dem derzeitigen Stand der Technik.



**WIKAI**  
**WIKAI Alexander Wiegand GmbH & Co. KG**  
Alexander-Wiegand-Straße 30  
63911 Klingenberg  
Telefon 0 93 72/132-0  
Telefax 0 93 72/132-406  
E-Mail info@wika.de  
www.wika.de