

# Kolbenmanometer Hochdruckausführung Typ CPB5000HP



WIKA Datenblatt CT 31.51

weitere Zulassungen  
siehe Seite 5

## Anwendungen

- Primärnormal zur Darstellung der Druckskafe in einem hydraulischen Bereich bis 5.000 bar (70.000 psi)
- Referenzgerät für Werks- und Kalibrierlaboratorien zum Prüfen, Justieren und Kalibrieren von Druckmessgeräten
- Autarkes Komplettsystem, auch für Vor-Ort-Einsatz geeignet

## Besonderheiten

- Gesamt-Messunsicherheit bis 0,02 % vom Messwert
- Werkskalibrierung standardmäßig enthalten, rückführbar auf nationale Normale, DKD/DAkkS-Kalibrierung optional möglich
- Hohe Langzeitstabilität mit empfohlenem Rekalibrierungszyklus nach fünf Jahren
- Massen gefertigt aus CrNi-Stahl und Aluminium, Anpassung auf lokale Fallbeschleunigung möglich



Kolbenmanometer, Hochdruckausführung,  
Typ CPB5000HP

## Beschreibung

### Bewährtes Primärnormal

Kolbenmanometer (Druckwaagen) sind die genauesten am Markt verfügbaren Geräte zur Kalibrierung von elektronischen oder mechanischen Druckmessgeräten. Die direkte Messung des Druckes ( $p = F/A$ ), sowie der Einsatz hochwertiger Materialien ermöglichen eine sehr kleine Messunsicherheit in Verbindung mit der ausgezeichneten Langzeitstabilität. Das Kolbenmanometer (die Druckwaage) findet somit seit Jahren seinen Einsatz in den Werks- und Kalibrierlaboratorien der Industrie, nationalen Instituten sowie Forschungsanstalten.

### Autarke Arbeitsweise

Aufgrund der integrierten Druckerzeugung sowie dem rein mechanischen Messprinzip, ist der Typ CPB5000HP ideal für den Einsatz vor Ort, in der Wartung und im Service geeignet.

### Grundprinzip

Druck ist definiert als der Quotient aus Kraft und Fläche. Das Herzstück des CPB5000HP bildet dementsprechend ein sehr präzise gefertigtes Kolbenzylindersystem, das zur Erzeugung der einzelnen Prüfpunkte mit Massenauflagen belastet wird.

Die Massenaufgabe ist proportional zum angestrebten Druck und wird durch optimal abgestufte Massen erreicht. Diese Massen werden standardmäßig auf die Norm-Fallbeschleunigung von  $9,80665 \text{ m/s}^2$  gefertigt, können aber auch auf ihren speziellen Einsatzort abgestimmt und auch DKD/DAkkS-kalibriert werden.

## Einfache Funktionsweise

Die Einstellung des Druckes erfolgt über eine integrierte Pumpe. Zur Feineinstellung ist eine sehr präzise regulierbare Spindelpumpe mit innenlaufender Spindel eingebaut. Sobald sich das Messsystem im Schwebezustand befindet, herrscht ein Kräftegleichgewicht zwischen Druck und Massen. Aufgrund der hervorragenden Verarbeitung des Systems steht dieser Druck stabil über mehrere Minuten, so dass problemlos die Druckwerte zur Vergleichsmessung abgelesen oder auch umfangreichere Justagearbeiten am Prüfling vorgenommen werden können.

## Das Kolbenzylindersystem

Sowohl der Kolben als auch der Zylinder sind aus gehärtetem Stahl bzw. Wolframcarbid gefertigt. Diese Materialpaarungen besitzen im Vergleich zu anderen Materialien sehr geringe Druck- und Temperatur-Ausdehnungskoeffizienten, welche eine sehr gute Linearität der effektiven Kolben-Querschnittsfläche und eine hohe Genauigkeit mit sich bringen.

Die Gesamtkonstruktion des Kolbenzylindersystems und die äußerst präzise Fertigung von Kolben und Zylinder sorgen für ausgezeichnete Laufeigenschaften mit einer hohen freien Drehdauer und geringen Sinkraten. Damit ist eine sehr hohe Langzeitstabilität gewährleistet. Der empfohlene Rekalibrierungszyklus beträgt daher zwei bis fünf Jahre abhängig von den Nutzungsbedingungen.

## Massentabellen

Die folgenden Tabellen zeigen für die jeweiligen Messbereiche die Anzahl der Massenstücke innerhalb eines Massensatzes mit ihren nominalen Massenwerten und den daraus resultierenden Nenndrücken. Sollte das Gerät nicht unter Referenzbedingungen eingesetzt werden (Umgebungstemperatur 20 °C (68 °F), atmosphärischer Luftdruck 1.013 mbar (14,69 psi), relative Luftfeuchte 40 %), muss der Messwert rechnerisch korrigiert werden.

## Stabile Geräteausführung

Mit dem Höchstdruckmodell sind Kalibrierungen bis zu einem Maximaldruck von 5.000 bar (70.000 psi) möglich. Es ist in einem stabilen Basement aufgebaut und bietet einen außergewöhnlichen Bedienkomfort. Mit der integrierten Vordruckpumpe und dem 250-ml-Tank lassen sich auch große Prüfvolumen einfach füllen und vorkomprimieren.

Die beiden Prüfanschlüsse sind mit Rändelmutter und wechselbaren Gewindeadaptern mit Dichtkonus ausgestattet. Gewindeadapter mit Außengewinde M16 x 1,5, M20 x 1,5 und 9/16-18 UNF sind im Lieferumfang enthalten.

Zur Messung der Umgebungsbedingungen kann die CalibratorUnit CPU6000 eingesetzt werden, siehe Seite 6.

Die Massen werden standardmäßig auf die Norm-Fallbeschleunigung von 9,80665 m/s<sup>2</sup> gefertigt, können aber auch auf die lokale Fallbeschleunigung abgestimmt werden.

Messbereich	25 ... 2.500 bar		25 ... 4.000 bar		25 ... 5.000 bar	
	Anzahl	Nenndruck je Stück in bar	Anzahl	Nenndruck je Stück in bar	Anzahl	Nenndruck je Stück in bar
Kolben inkl. Massenträger	1	25	1	25	1	25
Massen 5 kg	-	-	6	250	10	250
Massen 4 kg	8	200	8	200	8	200
Massen 2 kg	9	100	9	100	9	100
Massen 1 kg	1	50	1	50	1	50
Massen 0,5 kg	2	25	2	25	2	25
Massen 0,2 kg	1	10	1	10	1	10
Massen 0,1 kg	1	5	1	5	1	5
Massen 0,05 kg	1	2,5	1	2,5	1	2,5

Messbereich	350 ... 40.000 psi		350 ... 60.000 psi		350 ... 70.000 psi	
	Anzahl	Nennndruck je Stück in psi	Anzahl	Nennndruck je Stück in psi	Anzahl	Nennndruck je Stück in psi
Kolben inkl. Massenträger	1	350	1	350	1	350
Massen 7 kg	2	5.000	6	5.000	8	5.000
Massen 3,5 kg	8	2.500	8	2.500	8	2.500
Massen 1,4 kg	8	1.000	8	1.000	8	1.000
Massen 1 kg	1	750	1	750	1	750
Massen 0,7 kg	2	500	2	500	2	500
Massen 0,35 kg	1	250	1	250	1	250
Massen 0,14 kg	1	100	1	100	1	100
Massen 0,07 kg	1	50	1	50	1	50

## Technische Daten Typ CPB5000HP

Kolbenzylindersystem			
Messbereich <sup>1)</sup>	25 ... 2.500 bar	25 ... 4.000 bar	25 ... 5.000 bar
Erforderliche Massen	50 kg	80 kg	100 kg
Kleinster Step <sup>2)</sup> (Standardmassensatz)	2,5 bar	2,5 bar	2,5 bar
Nominale Kolben-Querschnittsfläche	0,02 cm <sup>2</sup>	0,02 cm <sup>2</sup>	0,02 cm <sup>2</sup>
Messbereich <sup>1)</sup>	350 ... 40.000 psi	350 ... 60.000 psi	350 ... 70.000 psi
Erforderliche Massen	55 kg	83 kg	97 kg
Kleinster Step <sup>2)</sup> (Standardmassensatz)	50 psi	50 psi	50 psi
Nominale Kolben-Querschnittsfläche	0,02 cm <sup>2</sup>	0,02 cm <sup>2</sup>	0,02 cm <sup>2</sup>
<b>Genauigkeiten</b>			
Standard <sup>3) 4)</sup>	0,025 % vom Messwert		
Premium <sup>3) 4)</sup>	0,02 % vom Messwert		
<b>Druckübertragungsmedium</b>	bis 4.000 bar / 60.000 psi Hydraulikflüssigkeit auf Mineralölbasis VG22 (1 Liter im Lieferumfang enthalten) 5.000 bar / 70.000 psi Sebacate-Öl (0,5 Liter im Lieferumfang enthalten)		
<b>Werkstoff</b>			
Kolben	gehärteter Stahl		
Zylinder	Wolframcarbid		
Verrohrung im Basement	CrNi-Stahl 1.4404, 6 x 2 mm		

1) Theoretischer Startwert; entspricht dem durch den Kolben (aufgrund seines Eigengewichtes) erzeugten Druckwert. Zur Optimierung der Laufeigenschaften sollten weitere Massen aufgelegt werden.

2) Der kleinste Druckänderungswert, der aufgrund des Standardmassensatzes erreicht wird. Zur Reduzierung ist optional ein Feinmassensatz erhältlich.

3) Die Genauigkeit wird ab 10 % des Messbereiches auf den Messwert bezogen. Im unteren Bereich gilt ein Festfehler, bezogen auf 10 % des Bereiches.

4) Messunsicherheit bei Referenzbedingungen (Umgebungstemperatur 20 °C (68 °F), atmosphärischer Luftdruck 1.013 mbar (14,69 psi), relative Luftfeuchte 40 %). Bei Einsatz ohne CalibratorUnit müssen ggf. Korrekturen angebracht werden.

## Kolbenzylindersystem

### Gewicht

Kolbenzylindersystem	2,7 kg / 5,0 kg (6,0 lbs / 11,0 lbs) (inkl. Aufbewahrungskoffer)		
bar-Basismassensatz, Tragekoffer 1	34,0 kg (75,0 lbs)	34,0 kg (75,0 lbs)	34,0 kg (75,0 lbs)
bar-Basismassensatz, Tragekoffer 2	27,5 kg (60,6 lbs)	27,5 kg (60,6 lbs)	27,5 kg (60,6 lbs)
bar-Erweiterungsmassensatz, Tragekoffer 1	--	33,5 kg (73,9 lbs)	33,5 kg (73,9 lbs)
bar-Erweiterungsmassensatz, Tragekoffer 2	--	--	23,5 kg (51,8 lbs)
psi-Basismassensatz, Tragekoffer 1	51,0 kg (112,5 lbs)	51,0 kg (112,5 lbs)	51,0 kg (112,5 lbs)
psi-Basismassensatz, Tragekoffer 2	15,0 kg (33,1 lbs)	15,0 kg (33,1 lbs)	15,0 kg (33,1 lbs)
psi-Erweiterungsmassensatz, Tragekoffer 1	--	31,8 kg (70,1 lbs)	31,8 kg (70,1 lbs)
psi-Erweiterungsmassensatz, Tragekoffer 2	--	--	17,8 kg (39,2 lbs)



### Abmessungen (B x T x H)

Tragekoffer 1 für Basismassensatz	400 x 310 x 310 mm (15,7 x 12,2 x 12,2 in)
Tragekoffer 2 für Basismassensatz	215 x 310 x 310 mm (8,5 x 12,2 x 12,2 in)
Tragekoffer für Erweiterungsmassensatz	215 x 310 x 310 mm (8,5 x 12,2 x 12,2 in)
Aufbewahrungskoffer für Kolbenzylindersystem	370 x 150 x 150 mm (14,6 x 5,9 x 5,9 in)

## Basement

<b>Druckübertragungsmedium</b>	bis 4.000 bar / 60.000 psi Hydraulikflüssigkeit auf Mineralölbasis VG22 (1 Liter im Lieferumfang enthalten) 5.000 bar / 70.000 psi Sebacate-Öl (0,5 Liter im Lieferumfang enthalten)
Vorratsbehälter	250 cm <sup>3</sup>
<b>Anschlüsse</b>	
Anschluss für Kolbenzylindersystem	M30 x 2, Innengewinde mit Dichtkonus
Prüflingsanschluss	frei positionierbar, standardmäßig mit drei Gewindeadaptern M16 x 1,5 / M20 x 1,5 und 9/16-18UNF andere Gewindeadapter siehe Zubehör
<b>Werkstoff</b>	
Verrohrung im Basement	CrNi-Stahl 1.4404, 6 x 2 mm
<b>Gewicht</b>	
Basement Hochdruck	32,5 kg (71,7 lbs)
<b>Zulässige Umgebungsbedingungen</b>	
Betriebstemperatur	18 ... 28 °C (64 ... 82 °F)
<b>Abmessungen (B x T x H)</b>	
Basement	460 x 445 x 265 mm (18,1 x 17,5 x 10,4 in), Details siehe technische Zeichnung

## Zulassungen

Logo	Beschreibung	Land
	<b>EG-Konformitätserklärung</b> Druckgeräterichtlinie ■ 97/23/EG, Modul A (gültig bis 2016-07-18) ■ 2014/68/EU, Modul A (gültig ab 2016-07-19)	Europäische Gemeinschaft
	<b>Uzstandard</b> Metrologie, Messtechnik	Usbekistan
-	<b>MTSCHS</b> Genehmigung zur Inbetriebnahme	Kasachstan

## Zertifikate/Zeugnisse

Zertifikat	
<b>Kalibrierung</b>	Standard: Kalibrierzertifikat 3.1 nach DIN EN 10204 Option: DKD/DAkS-Kalibrierzertifikat
<b>Empfohlenes Rekalibrierungsintervall</b>	2 bis 5 Jahre (abhängig von den Nutzungsbedingungen)

Zulassungen und Zertifikate siehe Internetseite

## Transportmaße Kompletgerät

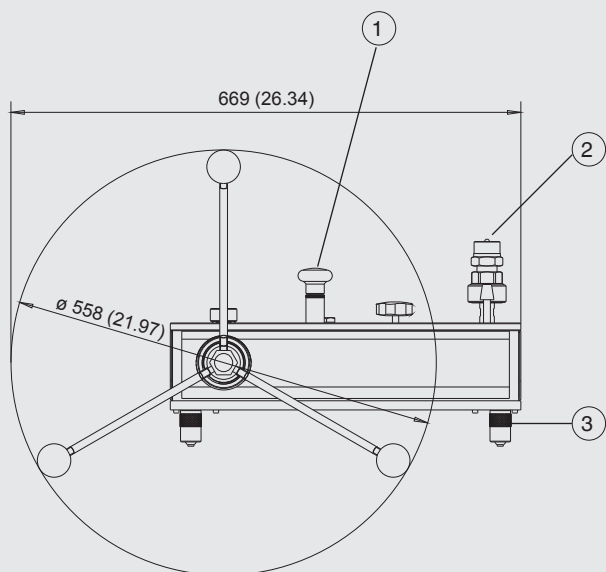
Das Kompletgerät in Standardausführung und Standardlieferumfang wird auf zwei Paletten versendet.  
Die Abmessungen betragen 1.200 x 800 x 500 mm (47,3 x 31,5 x 19,7 in) und 800 x 600 x 500 mm (31,5 x 23,6 x 19,7 in).  
Das Gesamtgewicht ist abhängig vom Messbereich.

Ausführung in bar	Gewicht	
	netto	brutto
25 ... 2.500 bar	100 kg (220,5 lbs)	130 kg (286,7 lbs)
25 ... 4.000 bar	133 kg (293,3 lbs)	166 kg (366,0 lbs)
25 ... 5.000 bar	156 kg (344,0 lbs)	194 kg (427,8 lbs)

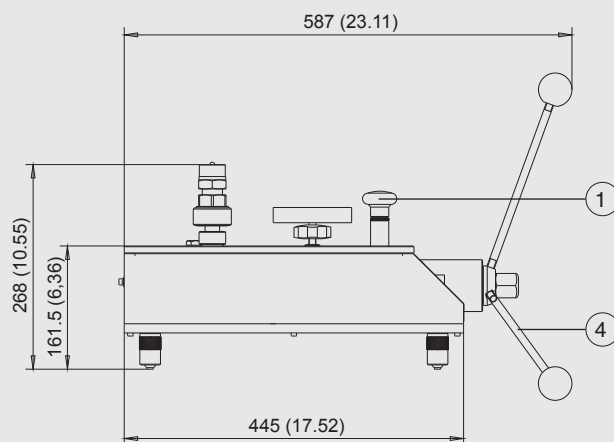
Ausführung in psi	Gewicht	
	netto	brutto
350 ... 40.000 psi	104 kg (229,3 lbs)	134 kg (295,5 lbs)
350 ... 60.000 psi	136 kg (299,9 lbs)	169 kg (372,6 lbs)
350 ... 70.000 psi	153 kg (337,4 lbs)	191 kg (421,2 lbs)

## Abmessungen in mm (in)

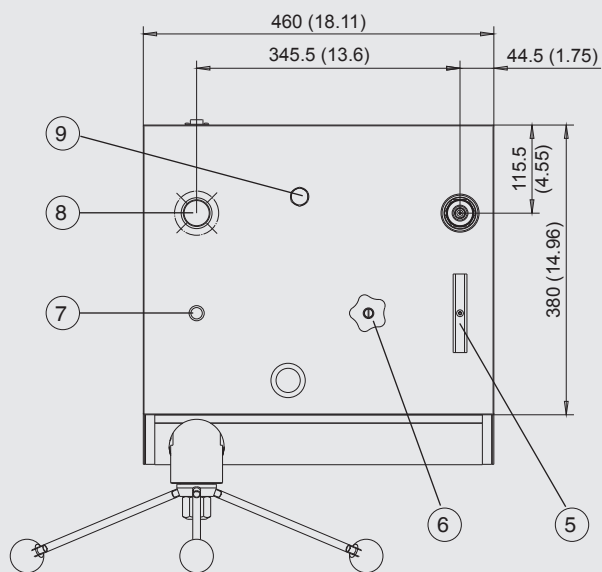
Ansicht von vorn



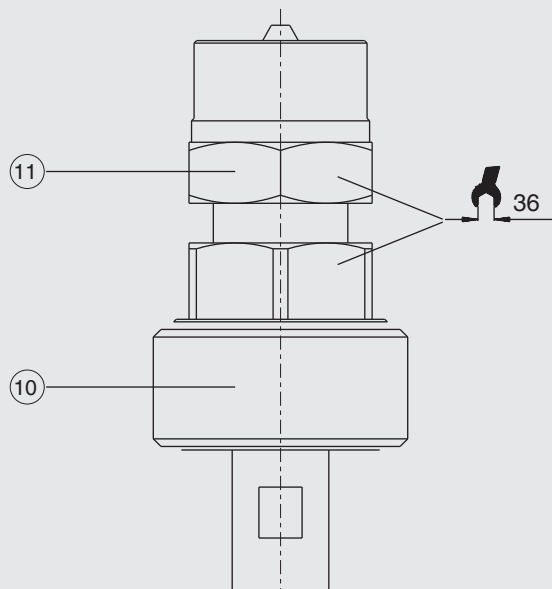
Ansicht von der Seite (links)



Ansicht von oben



Prüflingsanschluss



- |                                  |   |
|----------------------------------|---|
| ① Vordruckpumpe                  | ⑦ Libelle                               |
| ② Prüflingsanschluss             | ⑧ Aufnahme Kolbenzylindersystem         |
| ③ Drehbare FüÙe                  | ⑨ Vorratsbehälter mit Verschlusschraube |
| ④ Spindelpumpe mit Drehkreuz     | ⑩ Rändelmutter                          |
| ⑤ Hochdruck-Absperrventil (HP)   | ⑪ Gewintheadapter                       |
| ⑥ Niederdruck-Absperrventil (LP) |   |

## CalibratorUnit Typ CPU6000

Die Typen der Serie CPU6000 sind kompakte Hilfsmittel für den Einsatz mit einem Kolbenmanometer (einer Druckwaage). Insbesondere zur Erzielung von genaueren Messwerten mit Messunsicherheiten kleiner 0,025 % sind aufwendige mathematische Betrachtungen und Korrekturen erforderlich. Mit der CPU6000 können in Kombination mit der CPB-CAL (iPad®-App) und/oder WIKA-CAL (PC-Software) alle kritischen Umgebungsparameter erfasst und automatisch korrigiert werden.

### Die Serie CPU6000 umfasst drei Geräte

#### Wetterstation, Typ CPU6000-W

Die CPU6000-W stellt die Messwerte wie atmosphärischer Luftdruck, relative Luftfeuchtigkeit und Umgebungstemperatur der Laborumgebung zur Verfügung.

#### Sensorbox Kolbenmanometer, Typ CPU6000-S

Die CPU6000-S misst die Kolbentemperatur und zeigt die Schwebeposition der Massen an.

#### Digitalmultimeter, Typ CPU6000-M

Das CPU6000-M erfüllt die Funktion eines Digitalmultimeters und Netzteils, wenn elektronische Druckmessumformer kalibriert werden sollen.

### Typischer Einsatz

#### iPad®-App CPB-CAL

Die iPad®-Applikation erlaubt das Berechnen der zu verwendenden Massen für Kolbenmanometer (Druckwaagen) oder des Referenzdrucks unter Berücksichtigung der gemessenen Parameter der CPU6000. Dabei kann in alle gängigen Druckeinheiten konvertiert werden. Als zusätzlicher Parameter kann die lokale Fallbeschleunigung für ortsunabhängige Messungen vorgegeben werden.

#### PC-Software WIKA-CAL - Massenberechnung

Mit der Demoversion der Software WIKA-CAL und einem Kolbenmanometer (Druckwaage) der CPB-Serie können die aufzulegenden Massen und der zugehörige Referenzdruck bestimmt werden. Die Kolbenmanometerdaten (Druckwaagendaten) können manuell in der Datenbank eingegeben oder über eine online verfügbare XML-Datei automatisch importiert werden.

Alle Umgebungsparameter und die Kolbentemperatur können manuell in WIKA-CAL eingegeben oder automatisch mit der Serie CPU6000 gemessen werden, damit die höchste Genauigkeit erzielt werden kann. Die Demoversion von WIKA-CAL ist kostenlos auf der WIKA-Website herunterzuladen.

Weitere technische Daten zur Serie CPU6000 finden Sie in Datenblatt CT 35.02.

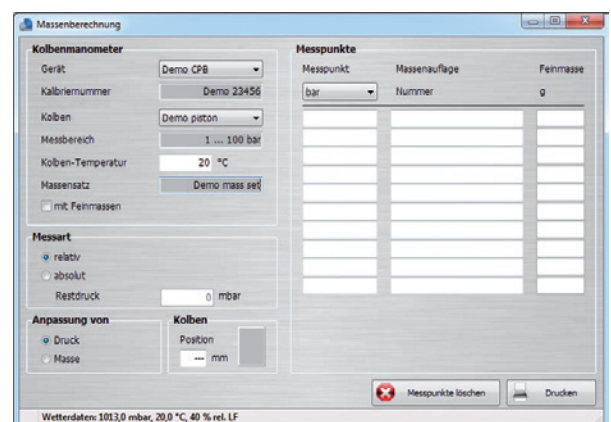
Details zur Kalibriersoftware WIKA-CAL siehe Datenblatt CT 95.10.



Serie CPU6000 und iPad®-App CPB-CAL



Typ CPU6000-W, CPU6000-S, CPB5800 und PC mit Software WIKA-CAL



PC-Software WIKA-CAL - Massenberechnung

## Weitere Kolbenmanometer (Druckwaagen) aus unserem Programm Kalibriertechnik

### Druckwaage in Kompaktausführung, Typ CPB3800

#### Messbereiche:

Hydraulisch 1 ... 120 bis 10 ... 1.200 bar  
(10 ... 1.600 bis 100 ... 16.000 psi)

**Genauigkeit:** 0,05 % vom Messwert  
0,025 % vom Messwert (optional)

Technische Daten siehe Datenblatt CT 31.06



Druckwaage in Kompaktausführung, Typ CPB3800

### Pneumatisches Kolbenmanometer, Typ CPB5000

#### Messbereiche:

Pneumatisch -0,03 ... -1 bis +0,4 ... +100 bar  
(-0,435 ... -14 bis +5,8 ... +1.500 psi)

**Genauigkeit:** 0,015 % vom Messwert  
0,008 % vom Messwert (optional)

Technische Daten siehe Datenblatt CT 31.01



Pneumatisches Kolbenmanometer, Typ CPB5000

### Hydraulisches Kolbenmanometer, Typ CPB5800

#### Messbereiche:

Hydraulisch Einzelkolben-Messbereiche:  
1 ... 120 bis 2 ... 300 bar  
(10 ... 1.600 bis 30 ... 4.000 psi)

Doppelkolben-Messbereiche:  
1 ... 60 bar / 10 ... 700 bar bis  
1 ... 60 bar / 20 ... 1.400 bar  
(10 ... 800 psi / 100 ... 10.000 psi bis  
10 ... 800 psi / 200 ... 20.000 psi)

**Genauigkeit:** 0,015 % vom Messwert  
bis zu 0,006 % vom Messwert (optional)

Technische Daten siehe Datenblatt CT 31.11



Hydraulisches Kolbenmanometer, Typ CPB5800

### Differenzdruck-Kolbenmanometer, Typ CPB5600DP

#### Messbereiche (= statischer Druck + Differenzdruck):

Pneumatisch 0,03 ... 2 bis 0,4 ... 100 bar  
(0,435 ... 30 bis 5,8 ... 1.500 psi)

Hydraulisch 0,2 ... 60 bis 25 ... 1.600 bar  
(2,9 ... 1.000 bis 350 ... 23.200 psi)

**Genauigkeit:** 0,015 % vom Messwert  
0,008 % vom Messwert (optional)

Technische Daten siehe Datenblatt CT 31.56



Differenzdruck-Kolbenmanometer, Typ CPB5600DP



## Feinmassensatz M1 und F1

Die im Standardmassensatz enthaltenen Massen sind optimal auf den täglichen Einsatz abgestimmt. Wenn noch kleinere Zwischenwerte erzeugt werden sollen, ist die Verwendung eines Feinmassensatz der Klasse M1 oder F1 mit folgenden Gewichtsstücken zu empfehlen:

1 x 50 g, 2 x 20 g, 1 x 10 g, 1 x 5 g, 2 x 2 g, 1 x 1 g,  
1 x 500 mg, 2 x 200 mg, 1 x 100 mg, 1 x 50 mg, 2 x 20 mg,  
1 x 10 mg, 1 x 5 mg, 2 x 2 mg, 1 x 1 mg



Feinmassensatz

Bezeichnung/Ausführung	Bestellnummer
Feinmassensatz (1 mg bis 50 g), Klasse F1	7093874
Feinmassensatz (1 mg bis 50 g), Klasse M1	14025325
Adapter für Prüflingsanschluss mit Innengewinde G ½, max. 1.600 bar, Material CrNi-Stahl 1.4571	11095912
Adapter M30 x 2 Außengewinde auf M16 x 1,5 Außengewinde für Kolbenzylinder-Anschlussblock, Betrieb als Vergleichsprüfpumpe möglich	11360071
Spezialöl für CPB5000HP bis max. 4.000 bar (60.000 psi), 1 Liter	2099882
Spezialöl für CPB5000HP bis max. 5.000 bar (70.000 psi), 0,5 Liter	11123150

## Lieferumfang

- Basement mit Staubschutzhaube
- Vordruckpumpe
- Spindelpumpe zum Füllen, Druckaufbau und Druckfeineinstellung
- Kolbenaufnahme
- Prüflingsanschluss mit drei Gewindeadaptern M16 x 1,5 / M20 x 1,5 und 9/16-18 UNF
- Kolbenzylindersystem
- Massensatz aufgeteilt in mehrere Tragekoffer, siehe Technische Daten
- Massen, gefertigt auf lokale Fallbeschleunigung (Standardwert: 9,80665 m/s<sup>2</sup>)
- Mineralöl VG22 1,0 Liter (bis 4.000 bar / 60.000 psi)
- Sebacate-Öl 0,5 Liter (für 5.000 bar / 70.000 psi)
- Gabelschlüssel SW 36 und SW 46
- Betriebsanleitung in deutscher und englischer Sprache
- Werkskalibrierschein

## Optionen

- Systeme mit erhöhter Genauigkeit bis 0,02 %
- Massensatz gefertigt auf lokale Fallbeschleunigung
- DKD/DAkS-Kalibrierschein

## Bestellangaben

Typ / Geräteausführung / Genauigkeit / Kalibrierung für das Kolbenmanometer / Einbau der Calibrator Unit CPU6000-S Sensorik / Zusätzliche Bestellangaben

© 11/2010 WIKA Alexander Wiegand SE & Co. KG, alle Rechte vorbehalten.  
Die in diesem Dokument beschriebenen Geräte entsprechen in ihren technischen Daten dem derzeitigen Stand der Technik.  
Änderungen und den Austausch von Werkstoffen behalten wir uns vor.

