

Separador de membrana con conexión bridada

Con membrana enrasada

Modelo 990.27

Hoja técnica WIKA DS 99.27

Aplicaciones

- Medios agresivos, altamente viscosos, cristalizantes o medios calientes
- Industria de procesos
- Maquinaria y automatización

Características

- Brida con membrana enrasada soldada
- Disponible para normativas comunes y diámetros nominales
- Amplia variedad de materiales y de combinaciones de materiales



Separador con conexión bridada, modelo 990.27

Descripción

Los separadores se utilizan para proteger los instrumentos de medición de la presión en aplicaciones exigentes con condiciones difíciles. Estos sistemas de separadores, compuestos por un transmisor de proceso, un sensor de presión, un manómetro o un presostato con separador de membrana, pueden combinarse individualmente para cada aplicación del cliente. Para ello, existe una amplia gama de diseños, conexiones a proceso, métodos de montaje y materiales húmedos diferentes.

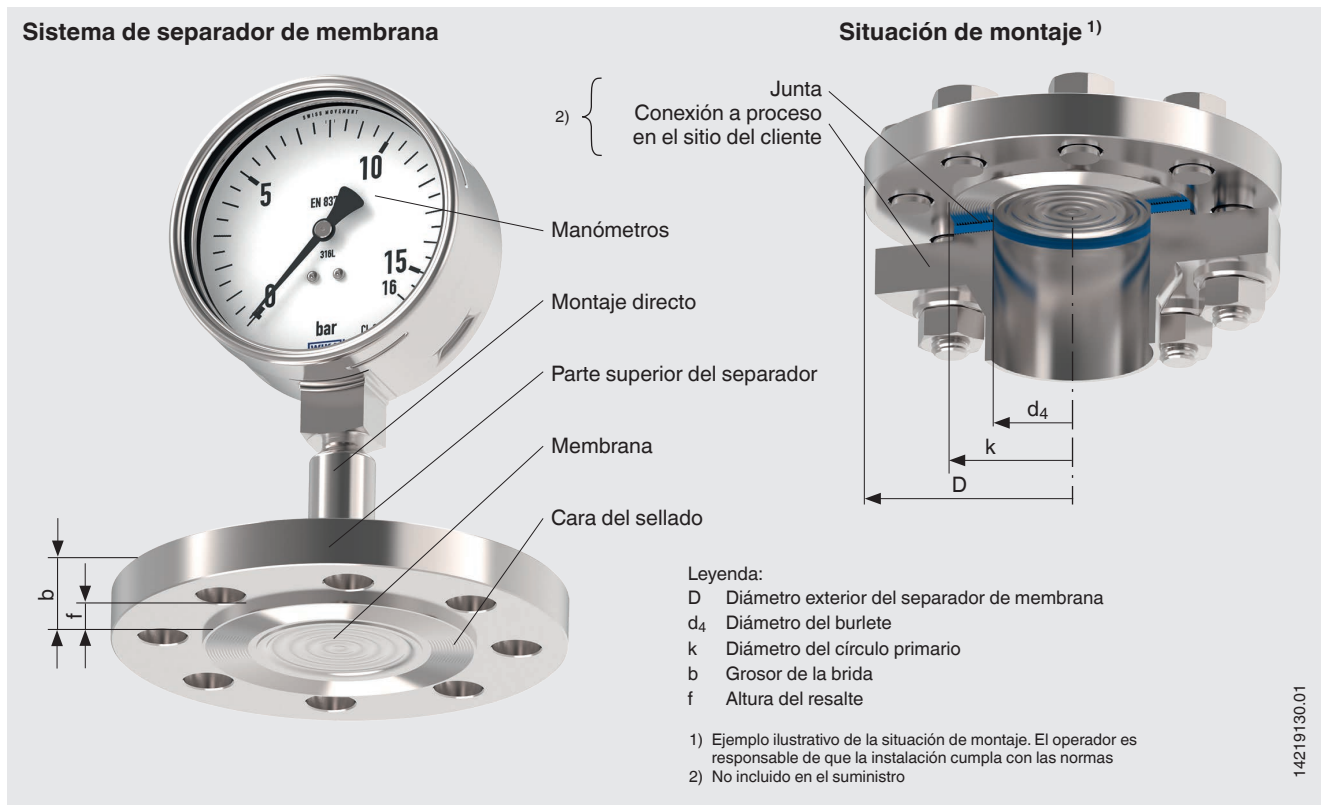
Los modelos de separadores con conexiones bridadas están disponibles con membranas enrasadas o internas, en diseño tubular o como separadores in-line. Las versiones mencionados también están disponibles en un diseño tipo celda.

El modelo de separador 990.27 con conexión bridada con membrana enrasada cuenta con el cuerpo superior del separador de membrana y las partes húmedas (superficie de sellado y membrana). Este modelo de separador está optimizado para aplicaciones en las industrias química, petroquímica y del petróleo y gas, por lo que está disponible en una amplia gama de dimensiones acordes con las normas habituales en estos mercados.

Gracias al elevado número de combinaciones posibles y con la ayuda de la comprobación de las condiciones individuales de funcionamiento, se garantiza que con el modelo 990.27 se puede encontrar la solución ideal para un sistema de separador requerido por los clientes.

Ejemplo de instalación

Modelo 990.27 con manómetro directamente montado



Sistema de separador de membrana

Los separadores de membrana se montan en las conexiones existentes, que se sueldan a una tubería, un reactor de proceso o un depósito. La separación entre medio de proceso e instrumento de medición se realiza mediante una membrana de un material adecuado. El espacio interno entre la membrana y el instrumento de medición se llena completamente con un líquido de llenado del sistema.

Elemento sensible

La presión del medio se transmite a través de la membrana elástica al fluido de llenado del sistema y luego al instrumento de medición. Un separador de membrana y sus componentes están perfectamente adaptados entre sí para garantizar una medición fiable.

Tipo de montaje

El montaje de separadores a instrumentos de medición se realiza directamente o, en caso de temperaturas altas, a través de un elemento refrigerador (torre de refrigeración) o una línea capilar flexible.



Información técnica

Número de hoja técnica	Título
IN 00.06	Separadores y sistemas de separadores de membrana, aplicación - funcionalidad - diseño
IN 00.25	Sistemas de separadores para procesos de vacío
IN 00.21	Información general sobre las normas NACE para aplicaciones de gases sulfurados
IN 00.41	Especificaciones de instrumentos libres de aceites y grasas

→ Véase sección de descarga en el sitio web de WIKA

Datos técnicos

Información básica sobre los sistemas de separadores	
Versión	Separador de membrana con conexión bridada
Otros modelos	<ul style="list-style-type: none"> ■ Según NACE ¹⁾ MR0175 / ISO 15156 Uso en entornos que contienen H₂S en la extracción de petróleo y gas ■ Según NACE ¹⁾ MR 0103/ISO 17945, metales resistentes al agrietamiento por tensión de sulfuro de hidrógeno ■ Con apagallamas de deflagración previa ²⁾ para la conexión a la zona 0 (EPL Ga); modelo 910.21; véase la hoja técnica AC 91.02
Rango de presión	La presión de funcionamiento máxima admisible debe determinarse individualmente para cada sistema de separador de membrana. Depende de la temperatura de funcionamiento, la conexión a proceso, el método de unión, el fluido de llenado del sistema y el instrumento de medición montado.
Conexión al instrumento	<ul style="list-style-type: none"> ■ Adaptador de conexión axial para cordón de soldadura ■ Adaptador de conexión adecuado al instrumento (por ejemplo, G ½, G ¼, ½ NPT o ¼ NPT)
Tipo de montaje ³⁾	<ul style="list-style-type: none"> ■ Montaje directo ■ Capilar ■ Disipador de calor
Servicio de vacío ⁴⁾	<ul style="list-style-type: none"> ■ Basic Service ■ Advanced Service ■ Premium Service

1) Información general sobre las normas NACE; véase la información técnica IN 00.21

2) Sólo para instrumentos con aprobación Ex

3) Para conocer los posibles tipos de montaje, consulte la página 2

4) Para obtener información sobre los sistemas de separadores de membrana para procesos de vacío, consulte la información técnica IN 00.25

Conexión a proceso	
Estándar ¹⁾	<ul style="list-style-type: none"> ■ DIN EN 1092-1 ■ ASME B16.5-2017 ■ GOST 33259 ■ API 6A ■ JIS B2220
Tamaño	
DIN EN 1092-1	<ul style="list-style-type: none"> <li style="width: 25%;">■ DN 25 <li style="width: 25%;">■ DN 40 <li style="width: 25%;">■ DN 50 <li style="width: 25%;">■ DN 65 <li style="width: 25%;">■ DN 80 <li style="width: 25%;">■ DN 100 <li style="width: 25%;">■ DN 125
ASME B16.5-2017	<ul style="list-style-type: none"> <li style="width: 25%;">■ 1" <li style="width: 25%;">■ 1 ½" <li style="width: 25%;">■ 2" <li style="width: 25%;">■ 2 ½" <li style="width: 25%;">■ 3" <li style="width: 25%;">■ 4" <li style="width: 25%;">■ 5"
GOST 33259	<ul style="list-style-type: none"> <li style="width: 25%;">■ DN 25 <li style="width: 25%;">■ DN 40 <li style="width: 25%;">■ DN 50 <li style="width: 25%;">■ DN 65 <li style="width: 25%;">■ DN 80 <li style="width: 25%;">■ DN 100 <li style="width: 25%;">■ DN 125
API 6A	<ul style="list-style-type: none"> <li style="width: 25%;">■ 1 1/8" <li style="width: 25%;">■ 1 1/16" <li style="width: 25%;">■ 1 13/16" <li style="width: 25%;">■ 2 1/16"
JIS B2220	<ul style="list-style-type: none"> <li style="width: 25%;">■ DN 25A <li style="width: 25%;">■ DN 40A <li style="width: 25%;">■ DN 50A <li style="width: 25%;">■ DN 80A <li style="width: 25%;">■ DN 100A

Conexión a proceso		
Superficie de sellado		
DIN EN 1092-1	<ul style="list-style-type: none"> ■ Forma B1 ■ Forma A ■ Forma B2 ■ Forma C (lengüeta) 	<ul style="list-style-type: none"> ■ Forma D (ranura) ■ Forma E (saliente) ■ Forma F (retraída)
ASME B16.5-2017	<ul style="list-style-type: none"> ■ RF 125 ... 250 AA ■ RFSF ■ Flat Face ■ Small Tongue ■ Small Male Face ■ Small Groove 	<ul style="list-style-type: none"> ■ Small Female Face ■ Large Tongue ■ Large Male Face ■ Large Groove ■ Large Female Face ■ RJF Groove
GOST 33259	<ul style="list-style-type: none"> ■ Tipo B ■ Modelo A (Flat Face) ■ Modelo C (Tongue) 	<ul style="list-style-type: none"> ■ Modelo D (Groove) ■ Modelo E (Spigot, Male Face) ■ Modelo F (Recess, Female Face)
API 6A	Ring-Joint Groove	
JIS B2220	RF	
Partes en contacto con el medio	Membrana y superficie de sellado Consulte las siguientes tablas para la selección del material	
Procedencia de las partes en contacto con el medio	<ul style="list-style-type: none"> ■ Internacional ■ Exclusivamente desde la UE, CH, GB, US, CA 	
Grado de pureza de componentes en contacto con el medio ²⁾	<ul style="list-style-type: none"> ■ Libre de aceite y grasa según la especificación WIKA (< 1.000 mg/m²) ■ Libres de aceites y grasas según ASTM G93-03 nivel F (< 220 mg/m²) ■ Libres de aceites y grasas según ASTM G93-03 nivel C (< 66 mg/m²) 	

1) La norma correspondiente se cumple para las dimensiones de conexión de la geometría de estanqueidad; otras dimensiones, por ejemplo, taladros o grosores de brida, pueden variar ligeramente.

2) Especificaciones de los instrumentos exentos de aceite y grasa; véase la información técnica IN 00.41

→ Otras conexiones a proceso a petición

Combinación de materiales		Temperatura máxima admisible ¹⁾ en °C [°F]
Parte superior del separador	Partes en contacto con el medio	
Acero inoxidable 1.4404 (316L)	Acero inoxidable 1.4404/1.4435 (316L)	400 [752]
	Hastelloy C22 (2.4602) ²⁾	260 [500]
	Hastelloy C276 (2.4819) ^{2) 3)}	400 [752]
	Inconel 600 (2.4816) ²⁾	400 [752]
	Inconel 625 (2.4856) ²⁾	400 [752]
	Incoloy 825 (2.4858) ²⁾	400 [752]
	Monel 400 (2.4360) ²⁾	400 [752]
	Níquel 200 (2.4066) ²⁾	260 [500]
	Níquel 200 (2.4066) ²⁾	260 [500]
	Titanio grado 2 (3.7035) ²⁾	150 [302]
	Titanio grado 11 (3.7225) ²⁾	150 [302]
	Tantalio ^{2) 3)}	300 [572]
Titanio grado 7 (3.7235)	Titanio grado 7 (3.7235) / Titanio grado 11 (3.7225)	250 [482]

1) La temperatura de servicio máxima admisible del sistema de separador es condicionada por el sistema de unión, el líquido de relleno y el instrumento de medición.

2) Esta combinación de materiales sólo es posible con las caras de estanqueidad de forma B2 y RFSF. Dado que las piezas no permiten ningún mecanizado, la rugosidad superficial Ra es $\leq 0,5 \mu\text{m}$.

3) Esta combinación de materiales es posible adicionalmente con la forma B1 y las caras de cierre RF 125 ... 250 AA para DN 50, DN 80 y también 2" y 3".

Material	Temperatura máxima admisible ¹⁾ en °C [°F]
Cuerpo superior del separador y partes en contacto con el medio	
Acero inoxidable 1.4435 (316L)	400 [752]
Acero inoxidable 1.4539 (904L)	400 [752]
Acero inoxidable 1.4541 (321)	400 [752]
Acero inoxidable 1.4571 (316Ti)	400 [752]
Duplex 2205 (1.4462)	250 [482]
Superduplex 2507 (1.4410)	250 [482]
Hastelloy C22 (2.4602)	400 [752]
Hastelloy C276 (2.4819)	400 [752]
Inconel 600 (2.4816)	400 [752]
Inconel 625 (2.4856)	400 [752]
Incoloy 825 (2.4858)	400 [752]
Monel 400 (2.4360)	400 [752]
Níquel 200 (2.4066)	300 [572]
Níquel 201 (2.4068)	400 [752]
Titanio grado 2 (3.7035)	300 [572]

1) La temperatura de funcionamiento máxima admisible debe determinarse individualmente para cada sistema de separador de membrana. Depende de la presión de funcionamiento, la conexión a proceso, el método de unión, el fluido de llenado del sistema y el instrumento de medición montado.

Material de revestimiento ¹⁾	Temperatura máxima admisible ²⁾ en °C [°F]
Partes en contacto con el medio	
ECTFE	150 [302]
PFA (perfluoroalcoxi), FDA	260 [500]
PFA (perfluoroalcoxi), antiestático	260 [500]
Oro	400 [752]
Wikaramic®	400 [752]

1) El material básico revestido es de acero inoxidable 1.4435 (316L)

2) La temperatura de servicio máxima admisible del sistema de separador es condicionada por el sistema de unión, el líquido de relleno y el instrumento de medición.

→ Otros materiales para temperaturas de proceso especiales a petición


Homologaciones

Logo	Descripción	País
-	CRN Seguridad (p. ej. seguridad eléctrica, sobrepresión, etc.)	Canadá

Homologaciones opcionales

Logo	Descripción	País
-	MTSCHS Autorización para la puesta en servicio	Kazajistán

Información sobre el fabricante y certificaciones (opción)

Logo	Descripción
	SIL Informe EXIDA con valores SFF del análisis FMEDA para la evaluación de la seguridad funcional según la norma IEC 61508

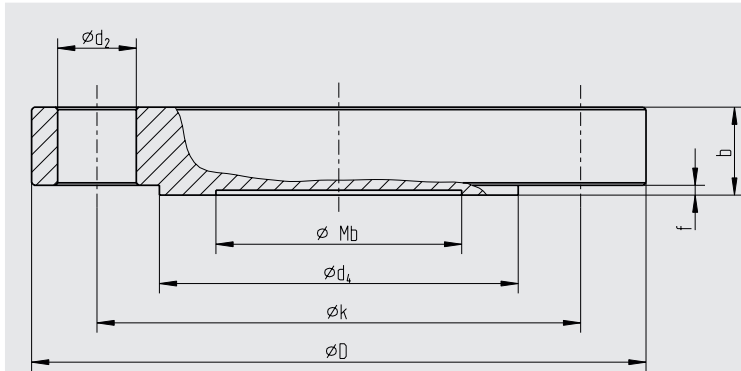
Certificados (opción)

Certificados	
Certificados	<ul style="list-style-type: none">■ 2.2 certificado de prueba conforme a EN 10204 (por ejemplo, fabricación conforme al estado actual de la técnica, certificado de materiales, exactitud de indicación para sistemas con separadores)■ 3.1 Certificado de inspección conforme a EN 10204 (p. ej. certificado de material para piezas metálicas en contacto con el medio, exactitud de medición del sistema con separador)

Para ver las homologaciones y certificados, consulte el sitio web.

Dimensiones en mm [in]

Geometría de estanquidad según DIN EN 1092-1, forma B



Leyenda:

- Mb Diámetro efectivo de membrana
- D Diámetro exterior del separador de membrana
- b Grosor de la brida
- d₂ Diámetro de agujero
- d₄ Diámetro del burlete
- f Altura del resalte
- k Diámetro del círculo primario
- x Número de taladros

1.387979.04

DN	PN	Dimensiones en mm [in]								x	Peso en kg [lb]
		Mb	D	b	d ₂	k	f	d ₄			
25	10/40	32 [1,26]	115 [4,528]	18 [0,709]	14 [0,551]	85 [3,346]	2 [0,079]	68 [2,677]	4	1,5 [3,3]	
	63/100	25 [0,984]	140 [0,984]	24 [0,945]	18 [0,709]	100 [3,937]	2 [0,079]	68 [2,677]	4	2,5 [5,5]	
40	10/40	45 [1,772]	150 [5,905]	18 [0,709]	18 [0,709]	110 [4,331]	2 [0,079]	88 [3,465]	4	2,6 [5,7]	
	63/100	45 [1,772]	170 [6,693]	26 [1,024]	22 [0,866]	125 [4,921]	2 [0,079]	88 [3,465]	4	4,0 [8,8]	
	160	45 [1,772]	170 [6,693]	28 [1,102]	22 [0,866]	125 [4,921]	2 [0,079]	88 [3,465]	4	4,3 [9,5]	
	250	45 [1,772]	185 [2,283]	34 [1,339]	26 [1,024]	135 [5,315]	2 [0,079]	88 [3,465]	4	6,3 [13,9]	
50	10/40	59 [2,323]	165 [6,496]	20 [0,787]	18 [0,709]	125 [4,921]	2 [0,079]	102 [4,016]	4	3,3 [7,3]	
	63	59 [2,323]	180 [7,087]	26 [1,024]	22 [0,866]	135 [5,315]	2 [0,079]	102 [4,016]	4	5,1 [11,2]	
	100	59 [2,323]	195 [7,677]	28 [1,102]	26 [1,024]	145 [5,709]	2 [0,079]	102 [4,016]	4	6,5 [14,3]	
	160	59 [2,323]	195 [7,677]	30 [1,181]	26 [1,024]	145 [5,709]	2 [0,079]	102 [4,016]	4	7,0 [15,4]	
	250	59 [2,323]	200 [7,874]	38 [1,496]	26 [1,024]	150 [5,906]	2 [0,079]	102 [4,016]	8	9,3 [20,5]	
80	10/16	89 [3,504]	200 [7,874]	20 [0,787]	18 [0,709]	160 [6,299]	2 [0,079]	138 [5,433]	8	4,9 [10,8]	
	25/40	89 [3,504]	200 [7,874]	24 [0,945]	18 [0,709]	160 [6,299]	2 [0,079]	138 [5,433]	8	5,8 [12,8]	
	63	89 [3,504]	215 [8,465]	28 [1,102]	22 [0,866]	170 [6,693]	2 [0,079]	138 [5,433]	8	7,9 [17,4]	
	100	89 [3,504]	230 [9,055]	32 [1,26]	26 [1,024]	180 [7,087]	2 [0,079]	138 [5,433]	8	10,4 [22,9]	
	160	89 [3,504]	230 [9,055]	36 [1,487]	26 [1,024]	180 [7,087]	2 [0,079]	138 [5,433]	8	11,7 [25,8]	
	250	89 [3,504]	255 [10,039]	46 [1,811]	30 [1,181]	200 [7,874]	2 [0,079]	138 [5,433]	8	18,4 [40,6]	
100	10/16	89 [3,504]	220 [8,661]	20 [0,787]	18 [0,709]	180 [7,087]	2 [0,079]	158 [6,22]	8	5,9 [13]	
	25/40	89 [3,504]	235 [9,252]	24 [0,945]	22 [0,866]	190 [7,480]	2 [0,079]	162 [6,378]	8	8,1 [17,9]	
	63	89 [3,504]	250 [9,842]	30 [1,181]	26 [1,024]	200 [7,874]	2 [0,079]	162 [6,378]	8	11,5 [25,3]	
	100	89 [3,504]	265 [10,433]	36 [1,487]	30 [1,181]	210 [8,268]	2 [0,079]	162 [6,378]	8	15,5 [34,2]	
	160	89 [3,504]	265 [10,433]	40 [1,575]	30 [1,181]	210 [8,268]	2 [0,079]	162 [6,378]	8	17,3 [38,1]	
	250	89 [3,504]	300 [11,811]	54 [2,126]	33 [1,299]	235 [9,252]	2 [0,079]	162 [6,378]	8	29,9 [65,9]	
125	10/16	124 [4,882]	250 [9,842]	22 [0,866]	18 [0,709]	210 [8,268]	2 [0,079]	188 [7,402]	8	8,4 [18,5]	
	25/40	124 [4,882]	270 [10,63]	26 [1,024]	26 [1,024]	220 [8,661]	2 [0,079]	188 [7,402]	8	11,6 [25,6]	
	63	124 [4,882]	295 [11,614]	34 [1,339]	30 [1,181]	240 [9,449]	2 [0,079]	188 [7,402]	8	16,5 [36,4]	
	100	124 [4,882]	315 [12,412]	40 [1,575]	33 [1,299]	250 [9,842]	2 [0,079]	188 [7,402]	8	24,4 [53,8]	
	160	124 [4,882]	315 [12,412]	44 [1,732]	33 [1,299]	250 [9,842]	2 [0,079]	188 [7,402]	8	26,9 [59,3]	
	250	124 [4,882]	340 [13,386]	60 [2,342]	33 [1,299]	275 [10,827]	2 [0,079]	188 [7,402]	12	42,7 [94,1]	

→ Otras dimensiones y presiones nominales superiores bajo consulta

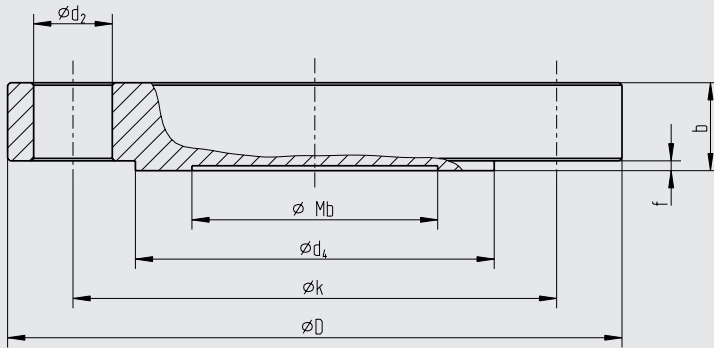
Caso especial: brida de níquel según DIN EN 1092-1, forma B

Los materiales de níquel no se describen en la norma DIN EN 1092-1. Para dimensiones idénticas, se aplican valores inferiores para la presión máxima admisible. Los valores figuran en la tabla siguiente.

Material de la brida	DN	PN	Presión máxima admisible en bar [psi] a temperatura ambiente 21 °C [60,8 °F]
Níquel 200 (2.4066)	25, 40, 50, 80, 100, 125	10	7,4 [107]
		16	11,9 [172]
		25	18,6 [269]
		40	29,7 [430]
		63	46,8 [678]
		100	74,4 [1.078]
		160	119 [1.725]
		250	186 [2.697]
Níquel 201 (2.4068)	25, 40, 50, 80, 100, 125	10	6,2 [89]
		16	10 [145]
		25	15,6 [226]
		40	25 [362]
		63	39,3 [569]
		100	62,5 [906]
		160	100 [1.450]
		250	156,2 [2.264]

Geometría de sellado según ASME B16.5-2017, RF

1387979.04



Leyenda:

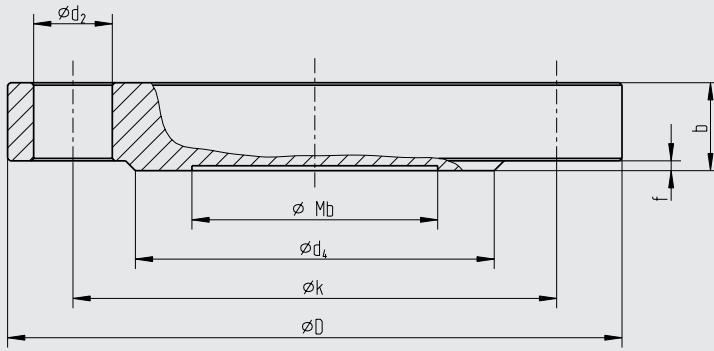
- Mb Diámetro efectivo de membrana
- D Diámetro exterior del separador de membrana
- b Grosor de la brida
- d₂ Diámetro de agujero
- d₄ Diámetro del burlete
- f Altura del resalte
- k Diámetro del círculo primario
- x Número de taladros

DN	Clase	Dimensiones en mm [in]							x	Peso en kg [lb]
		Mb	D	b	d ₂	k	f	d ₄		
1"	150	32 [1,26]	110 [4,331]	14,7 [0,579]	16 [0,63]	79,4 [3,126]	2 [0,079]	51 [2,008]	4	1,4 [3,1]
	300	32 [1,26]	125 [4,921]	17,9 [0,705]	19 [0,748]	88,9 [3,5]	2 [0,079]	51 [2,008]	4	1,7 [3,7]
1 1/2"	150	45 [1,772]	125 [4,921]	17,9 [0,705]	16 [0,63]	98,4 [3,874]	2 [0,079]	73 [2,874]	4	1,6 [3,5]
	300	45 [1,772]	155 [6,102]	21,1 [0,831]	22 [0,866]	114,3 [4,5]	2 [0,079]	73 [2,874]	4	2,5 [5,5]
	600	45 [1,772]	155 [6,102]	29,3 [1,154]	22 [0,866]	114,3 [4,5]	7 [0,276]	73 [2,874]	4	3,3 [7,2]
	1.500	45 [1,772]	180 [7,087]	38,8 [1,528]	29 [1,142]	123,8 [4,874]	7 [0,276]	73 [2,874]	4	5,9 [13]
	2.500	45 [1,772]	205 [8,071]	51,5 [2,078]	32 [1,26]	146 [5,748]	7 [0,276]	73 [2,874]	4	10,4 [22,9]
2"	150	59 [2,323]	150 [5,905]	19,5 [0,768]	19 [0,748]	120,7 [4,752]	2 [0,079]	92 [3,622]	4	2,7 [6]
	300	59 [2,323]	165 [6,496]	22,7 [0,894]	19 [0,748]	127 [5]	2 [0,079]	92 [3,622]	8	3,7 [8,1]
	600	59 [2,323]	165 [6,496]	32,4 [1,276]	19 [0,748]	127 [5]	7 [0,276]	92 [3,622]	8	5,7 [12,6]
	1.500	59 [2,323]	215 [8,465]	45,1 [1,776]	26 [1,024]	165,1 [6,5]	7 [0,276]	92 [3,622]	8	13,2 [29]
	2.500	59 [2,323]	235 [9,252]	57,9 [2,28]	29 [1,142]	171,4 [6,748]	7 [0,276]	92 [3,622]	8	19,8 [43,7]
3"	150	89 [3,504]	190 [7,482]	24,3 [0,957]	19 [0,748]	152,4 [6]	2 [0,079]	127 [5]	4	5,3 [11,7]
	300	89 [3,504]	210 [8,268]	29 [1,142]	22 [0,866]	168,3 [6,626]	2 [0,079]	127 [5]	8	7,8 [17,2]
	600	89 [3,504]	210 [8,268]	38,8 [1,528]	22 [0,866]	168,3 [6,626]	7 [0,276]	127 [5]	8	11 [24,3]
	900	89 [3,504]	240 [9,449]	45,1 [1,776]	26 [1,024]	190,5 [7,7]	7 [0,276]	127 [5]	8	16,7 [36,8]
	1.500	89 [3,504]	265 [10,433]	54,7 [1,799]	32 [1,26]	203,2 [8]	7 [0,276]	127 [5]	8	24,5 [54]
	2.500	89 [3,504]	305 [12,007]	73,7 [2,902]	35 [1,378]	228,6 [5,063]	7 [0,276]	127 [5]	8	42,7 [94,1]
4"	150	89 [3,504]	230 [9,055]	24,3 [0,957]	19 [0,748]	190,5 [7,5]	2 [0,079]	157,2 [6,189]	8	7,7 [17]
	300	89 [3,504]	255 [10,039]	32,2 [1,268]	22 [0,866]	200 [7,874]	2 [0,079]	157,2 [6,189]	8	12,7 [28]
	400	89 [3,504]	255 [10,039]	42 [1,654]	26 [1,024]	200 [7,874]	7 [0,276]	157,2 [6,189]	8	17,4 [38,4]
	600	89 [3,504]	275 [10,826]	45,1 [1,776]	26 [1,024]	215,9 [8,5]	7 [0,276]	157,2 [6,189]	8	21,5 [47,4]
	900	89 [3,504]	290 [11,417]	51,5 [2,028]	32 [1,26]	235 [9,252]	7 [0,276]	157,2 [6,189]	8	27,7 [61,1]
	1.500	89 [3,504]	310 [12,205]	61 [2,402]	35 [1,378]	241,3 [9,5]	7 [0,276]	157,2 [6,189]	8	37 [81,6]
	2.500	89 [3,504]	355 [13,976]	83,2 [3,276]	42 [1,654]	273 [10,748]	7 [0,276]	157,2 [6,189]	8	65,7 [144,8]
5"	150	124 [4,882]	255 [10,039]	24,3 [0,957]	22 [0,866]	215,9 [8,5]	2 [0,079]	185,7 [7,311]	8	9,2 [20,3]
	300	124 [4,882]	280 [11,024]	35,4 [1,394]	22 [0,866]	235 [9,25]	2 [0,079]	185,7 [7,311]	8	16,3 [35,9]
	400	124 [4,882]	280 [11,024]	45,1 [2,13]	26 [1,024]	235 [9,25]	7 [0,276]	185,7 [7,311]	8	19,3 [42,5]
	600	124 [4,882]	330 [13]	51,5 [2,028]	29 [1,142]	266,7 [10,5]	7 [0,276]	185,7 [7,311]	8	30,5 [67,2]
	900	124 [4,882]	350 [13,78]	57,8 [2,278]	35 [1,378]	279,4 [11]	7 [0,276]	185,7 [7,311]	8	38 [83,8]
	1.500	124 [4,882]	375 [14,764]	80,1 [3,154]	42 [1,654]	292,1 [11,5]	7 [0,276]	185,7 [7,311]	8	60,1 [132,5]
	2.500	124 [4,882]	420 [16,535]	99,1 [3,902]	48 [1,889]	323,8 [12,75]	7 [0,276]	185,7 [7,311]	8	93,6 [206,4]

→ Otras dimensiones y presiones nominales superiores bajo consulta

Geometría de sellado según GOST 33259, Tipo B

14237014.01



Leyenda:

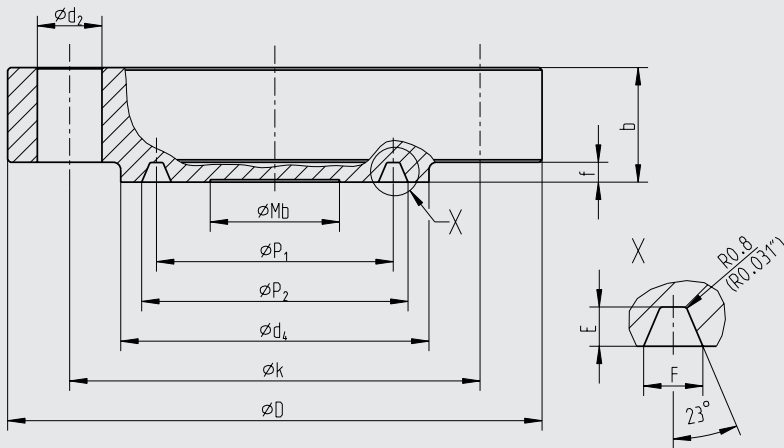
- Mb Diámetro efectivo de membrana
- D Diámetro exterior del separador de membrana
- b Grosor de la brida
- d₂ Diámetro de agujero
- d₄ Diámetro del burlete
- f Altura del resalte
- k Diámetro del círculo primario
- x Número de taladros

DN	PN	Dimensiones en mm [in]							x	Peso en kg [lb]
		Mb	D	b	d ₂	k	f	d ₄		
50	10/16	59 [2,323]	160 [6,3]	16 [0,63]	18 [0,709]	125 [4,921]	3 [0,118]	102 [4,016]	4	2,4 [5,3]
	25/40	59 [2,323]	160 [6,3]	20 [0,787]	18 [0,709]	125 [4,921]	3 [0,118]	102 [4,016]	4	3 [6,6]
	63	59 [2,323]	175 [6,89]	26 [1,024]	22 [0,866]	135 [5,315]	3 [0,118]	102 [4,016]	4	4,5 [9,9]
	100	59 [2,323]	195 [7,677]	28 [1,102]	26 [1,024]	145 [5,709]	3 [0,118]	102 [4,016]	4	5,6 [12,3]
	160	59 [2,323]	195 [7,677]	30 [1,181]	26 [1,024]	145 [5,709]	3 [0,118]	102 [4,016]	4	6,4 [14,1]
	200	59 [2,323]	210 [8,268]	40 [1,575]	26 [1,024]	160 [6,299]	3 [0,118]	102 [4,016]	8	9,4 [20,7]
80	10	89 [3,504]	195 [7,677]	18 [0,709]	18 [0,709]	160 [6,299]	3 [0,118]	133 [5,236]	4	4 [8,8]
	16	89 [3,504]	195 [7,677]	20 [0,787]	18 [0,709]	160 [6,299]	3 [0,118]	133 [5,236]	4	4,5 [9,9]
	25	89 [3,504]	195 [7,677]	22 [0,866]	18 [0,709]	160 [6,299]	3 [0,118]	133 [5,236]	8	4,8 [10,6]
	40	89 [3,504]	195 [7,677]	24 [0,945]	18 [0,709]	160 [6,299]	3 [0,118]	133 [5,236]	8	5,2 [11,5]
	63	89 [3,504]	210 [7,677]	30 [1,181]	22 [0,866]	170 [6,693]	3 [0,118]	133 [5,236]	8	7,4 [16,3]
	100	89 [3,504]	230 [9,055]	34 [1,339]	26 [1,024]	180 [7,087]	3 [0,118]	133 [5,236]	8	9,8 [21,6]
	160	89 [3,504]	230 [9,055]	36 [1,417]	26 [1,024]	180 [7,087]	3 [0,118]	133 [5,236]	8	10,4 [22,9]
	200	89 [3,504]	290 [11,417]	54 [2,126]	33 [1,299]	230 [9,055]	3 [0,118]	133 [5,236]	8	24,7 [54,5]
100	10/16	89 [3,504]	215 [8,465]	20 [0,787]	18 [0,709]	180 [7,087]	3 [0,118]	158 [6,22]	8	5,3 [11,7]
	25	89 [3,504]	230 [9,055]	24 [0,945]	22 [0,866]	190 [7,48]	3 [0,118]	158 [6,22]	8	7,1 [15,7]
	40	89 [3,504]	230 [9,055]	26 [1,024]	22 [0,866]	190 [7,48]	3 [0,118]	158 [6,22]	8	7,8 [17,2]
	63	89 [3,504]	250 [9,842]	32 [1,26]	26 [1,024]	200 [7,874]	3 [0,118]	158 [6,22]	8	11,1 [24,5]
	100	89 [3,504]	265 [10,433]	38 [1,496]	30 [1,181]	210 [8,268]	3 [0,118]	158 [6,22]	8	14,5 [32]
	160	89 [3,504]	265 [10,433]	40 [1,575]	30 [1,181]	210 [8,268]	3 [0,118]	158 [6,22]	8	15,3 [33,7]
	200	89 [3,504]	360 [14,173]	66 [2,598]	39 [1,535]	292 [11,496]	3 [0,118]	158 [6,22]	8	47,2 [104,1]
	125	10/16	89 [3,504]	245 [9,646]	22 [0,866]	18 [0,709]	210 [8,268]	3 [0,118]	184 [7,244]	8
25		89 [3,504]	270 [10,63]	26 [1,024]	26 [1,024]	220 [8,661]	3 [0,118]	184 [7,244]	8	10,6 [23,4]
40		89 [3,504]	270 [10,63]	28 [1,102]	26 [1,024]	220 [8,661]	3 [0,118]	184 [7,244]	8	11,4 [25,1]
63		89 [3,504]	295 [11,614]	36 [1,417]	30 [1,181]	240 [9,449]	3 [0,118]	184 [7,244]	8	17,4 [38,4]
100		89 [3,504]	310 [12,205]	42 [1,654]	33 [1,299]	250 [9,842]	3 [0,118]	184 [7,244]	8	22,3 [49,2]
160		89 [3,504]	310 [12,205]	44 [1,732]	33 [1,299]	250 [9,842]	3 [0,118]	184 [7,244]	8	23,4 [51,6]
200		89 [3,504]	385 [15,157]	76 [2,992]	39 [1,535]	318 [12,52]	3 [0,118]	184 [7,244]	8	63,2 [139,3]

→ Otras dimensiones y presiones nominales superiores bajo consulta

Geometría de sellado según API 6A, ranura de junta anular

14237015.01



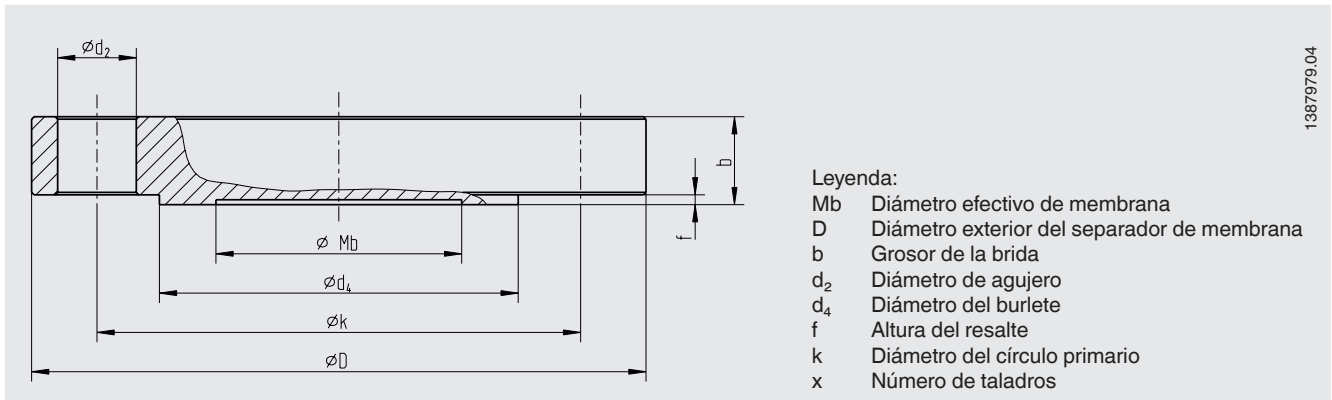
Leyenda:

- Mb Diámetro efectivo de membrana
- D Diámetro exterior del separador de membrana
- b Grosor de la brida
- d₄ Diámetro del burlete
- f Altura del resalte
- k Diámetro del círculo primario
- x Número de taladros
- d₂ Diámetro de agujero
- F Ancho de ranura
- E Profundidad de ranura
- P₁ Diámetro medio de la ranura del anillo
- P₂ Diámetro exterior de la ranura del anillo

DN	PN en psi	Dimensiones en mm [in]							x	Dimensiones de la ranura en mm [in]				Peso en kg [lb]
		Mb	D	d ₂	d ₄	f	b	k		P ₁	P ₂	E	F	
1 13/16"	10.000	40 [1,575]	185 [7,283]	23 [0,906]	105 [4,134]	4 [0,157]	42,1 [1,657]	146,1 [5,752]	8	-	77,77 [3,062]	5,56 [21,89]	11,84 [0,466]	7,7 [17]
	15.000	40 [1,575]	210 [8,268]	26 [1,024]	106 [4,173]	4 [0,157]	45,3 [1,783]	160,3 [6,311]	8	-	77,77 [3,062]	5,56 [21,89]	11,84 [0,466]	10,5 [23,1]
	20.000	40 [1,575]	255 [10,039]	29 [1,142]	117 [4,606]	4 [0,157]	63,5 [2,5]	203,2 [8]	8	-	77,77 [3,062]	5,56 [21,89]	11,84 [0,466]	22,3 [49,2]
2 1/16"	2.000	52 [2,047]	165 [6,496]	20 [0,787]	108 [4,252]	8 [0,315]	33,4 [1,315]	127 [5]	8	82,55 [3,25]	-	7,9 [0,311]	11,91 [0,469]	4,6 [10,1]
	3.000/ 5.000	52 [2,047]	215 [8,465]	26 [1,024]	124 [4,882]	8 [0,315]	46,1 [1,815]	165,1 [6,5]	8	95,25 [3,75]	-	7,9 [0,311]	11,91 [0,469]	10,7 [23,6]
	10.000	52 [2,047]	200 [7,874]	23 [0,906]	111 [4,370]	4 [0,157]	44,1 [1,736]	158,8 [6,252]	8	-	86,23 [3,395]	5,95 [0,234]	12,65 [0,498]	9,5 [20,9]
	15.000	52 [2,047]	220 [8,661]	26 [1,024]	114 [4,488]	4 [0,157]	50,8 [2]	174,6 [6,874]	8	-	86,23 [3,395]	5,95 [0,234]	12,65 [0,498]	13,2 [29,1]
	20.000	52 [2,047]	285 [11,22]	32 [1,26]	132 [5,197]	4 [0,157]	71,5 [2,815]	230,2 [9,063]	8	-	86,23 [3,395]	5,95 [0,234]	12,65 [0,498]	31,6 [69,7]
2 9/16"	2.000	59 [2,323]	190 [7,48]	23 [0,906]	127 [5]	8 [0,315]	36,6 [1,441]	149,2 [5,874]	8	101,6 [4]	-	7,9 [3,11]	11,91 [0,469]	6,7 [14,8]
	3.000/ 5.000	59 [2,323]	245 [9,656]	29 [1,142]	137 [5,394]	8 [0,315]	49,3 [1,941]	190,5 [7,5]	8	107,95 [4,25]	-	7,9 [3,11]	11,91 [0,469]	15 [33,1]
	10.000	59 [2,323]	230 [9,055]	26 [1,024]	132 [5,197]	4 [0,157]	51,2 [2,016]	184,2 [7,252]	8	-	102,77 [4,046]	6,75 [0,266]	14,07 [0,579]	14,7 [32,4]
	15.000	59 [2,323]	255 [10,039]	29 [1,142]	133 [5,236]	4 [0,157]	57,2 [2,055]	200 [7,874]	8	-	102,77 [4,046]	6,75 [0,266]	14,07 [0,579]	20,1 [44,3]
	20.000	59 [2,323]	325 [12,795]	35 [1,378]	151 [5,945]	4 [0,157]	79,4 [3,126]	261,9 [10,311]	8	-	102,77 [4,046]	6,75 [0,266]	14,07 [0,579]	46,3 [102]
3 1/8"	2.000	89 [3,504]	210 [8,268]	23 [0,906]	146 [5,748]	7,9 [0,311]	39,7 [1,563]	168,3 [6,626]	8	123,83 [4,875]	-	7,9 [0,311]	11,91 [0,469]	9,2 [20,3]
	3.000	89 [3,504]	240 [9,449]	26 [1,024]	156 [6,142]	8 [0,315]	46,1 [1,815]	190,5 [7,5]	8	123,83 [4,875]	-	7,9 [0,311]	11,91 [0,469]	13,9 [30,6]
	5.000	89 [3,504]	265 [10,433]	32 [1,26]	168 [6,614]	7,9 [0,311]	55,6 [2,189]	203,2 [8]	8	136,53 [5,375]	-	7,9 [0,311]	11,91 [0,469]	20,2 [44,5]

→ Otras dimensiones y presiones nominales superiores bajo consulta

Geometría de sellado según JIS B 2220, RF



DN	PN	Dimensiones en mm [in]							x	Peso en kg [lb]
		Mb	D	b	d ₂	k	f	d ₄		
25A	5K	32 [1,26]	95 [3,74]	10 [0,394]	12 [0,472]	75 [2,953]	1 [0,039]	59 [2,323]	4	0,7 [1,5]
	10K	32 [1,26]	125 [4,921]	14 [0,551]	19 [0,748]	90 [3,543]	1 [0,039]	67 [2,638]	4	1,4 [3,1]
	16K	32 [1,26]	125 [4,921]	14 [0,551]	19 [0,748]	90 [3,543]	1 [0,039]	67 [2,638]	4	1,4 [3,1]
	20K	32 [1,26]	125 [4,921]	16 [0,63]	19 [0,748]	90 [3,543]	1 [0,039]	67 [2,638]	4	1,6 [3,5]
	30K	32 [1,26]	130 [5,118]	20 [0,787]	19 [0,748]	95 [3,740]	1 [0,039]	70 [2,756]	4	2,1 [4,6]
	40K	25 [0,984]	130 [5,118]	22 [0,866]	19 [0,748]	95 [3,740]	1 [0,039]	70 [2,756]	4	2,3 [5,1]
	63K	25 [0,984]	140 [5,512]	27 [1,063]	23 [0,906]	100 [3,967]	1 [0,039]	70 [2,756]	4	3,1 [6,9]
50A	5K	59 [2,323]	130 [5,118]	14 [0,551]	15 [0,591]	105 [4,134]	2 [0,079]	85 [3,346]	4	1,5 [3,3]
	10K	59 [2,323]	155 [6,102]	16 [0,63]	19 [0,748]	120 [4,724]	2 [0,079]	96 [3,78]	4	2,3 [5,1]
	16K	59 [2,323]	155 [6,102]	16 [0,63]	19 [0,748]	120 [4,724]	2 [0,079]	96 [3,78]	8	2,2 [4,9]
	20K	59 [2,323]	155 [6,102]	18 [0,709]	19 [0,748]	120 [4,724]	2 [0,079]	96 [3,78]	8	2,4 [5,3]
	30K	59 [2,323]	165 [6,496]	22 [0,866]	19 [0,748]	130 [5,118]	2 [0,079]	105 [4,134]	8	3,4 [7,5]
	40K	59 [2,323]	165 [6,496]	26 [1,024]	19 [0,748]	130 [5,118]	2 [0,079]	105 [4,134]	8	4,0 [8,8]
	63K	59 [2,323]	185 [7,83]	34 [1,339]	23 [0,906]	145 [5,709]	2 [0,079]	105 [4,134]	8	6,4 [14,1]
80A	5K	89 [3,504]	180 [7,087]	14 [0,551]	19 [0,748]	145 [5,709]	2 [0,079]	121 [4,764]	4	2,7 [6]
	10K	89 [3,504]	185 [7,83]	18 [0,709]	19 [0,748]	150 [5,905]	2 [0,079]	126 [4,961]	8	3,5 [7,7]
	16K	89 [3,504]	200 [7,874]	20 [0,787]	23 [0,906]	160 [6,299]	2 [0,079]	132 [5,197]	8	4,5 [9,9]
	20K	89 [3,504]	200 [7,874]	22 [0,866]	23 [0,906]	160 [6,299]	2 [0,079]	132 [5,197]	8	4,9 [10,8]
	30K	89 [3,504]	210 [8,268]	28 [1,102]	23 [0,906]	170 [6,693]	2 [0,079]	140 [5,512]	8	7 [15,4]
	40K	89 [3,504]	210 [8,268]	32 [1,26]	23 [0,906]	170 [6,693]	2 [0,079]	140 [5,512]	8	8 [17,6]
	63K	89 [3,504]	230 [9,055]	40 [1,575]	25 [0,984]	185 [7,83]	2 [0,079]	140 [5,512]	8	11,9 [26,2]
100A	5K	89 [3,504]	200 [7,874]	16 [0,63]	19 [0,748]	165 [6,496]	2 [0,079]	141 [5,551]	8	3,7 [8,2]
	10K	89 [3,504]	210 [8,268]	18 [0,709]	19 [0,748]	175 [6,89]	2 [0,079]	151 [5,945]	8	4,6 [10,1]
	16K	89 [3,504]	225 [8,858]	22 [0,866]	23 [0,906]	185 [7,83]	2 [0,079]	160 [6,299]	8	6,4 [14,1]
	20K	89 [3,504]	225 [8,858]	24 [0,945]	23 [0,906]	185 [7,83]	2 [0,079]	160 [6,299]	8	6,9 [15,2]
	30K	89 [3,504]	240 [9,449]	32 [1,26]	25 [0,984]	195 [7,677]	2 [0,079]	160 [6,299]	8	10,4 [22,9]
	40K	89 [3,504]	250 [9,852]	36 [1,417]	25 [0,984]	205 [8,071]	2 [0,079]	165 [6,496]	8	12,8 [28,2]
	63K	89 [3,504]	270 [10,63]	44 [1,732]	27 [1,063]	220 [8,661]	2 [0,079]	165 [6,496]	8	18,2 [40,1]

→ Otras dimensiones y presiones nominales superiores bajo consulta

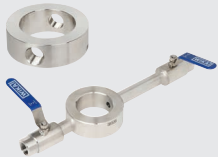


Caja especial: brida de níquel, Monel, Inconel, Incoloy o titanio según JIS B 2220, RF

Los materiales de níquel, Monel, Inconel, Incoloy y titanio no se describen en la norma JIS B 2220. Para dimensiones idénticas, se aplican valores inferiores para la presión máxima admisible. Los valores figuran en la tabla siguiente.

Material de la brida	DN	PN	Presión máxima admisible en MPa [psi] a temperatura ambiente 21 °C [60,8 °F]
Níquel 200 (2.4066)	25A, 50A, 80A, 100A	5K	0,4 [63]
		10K	0,8 [126]
		16K	1,6 [244]
		20K	2,1 [308]
		30K	3,1 [462]
		40K	4,2 [616]
		63K	6,6 [969]
Níquel 201 (2.4068)	25A, 50A, 80A, 100A	5K	0,3 [53]
		10K	0,7 [106]
		16K	1,4 [205]
		20K	1,7 [258]
		30K	2,6 [388]
		40K	3,5 [517]
		63K	5,6 [814]
Monel 400 (2.4360)	25A, 50A, 80A, 100A	5K	0,4 [69]
		10K	0,9 [138]
		16K	1,8 [266]
		20K	2,3 [335]
		30K	3,4 [502]
		40K	4,6 [670]
		63K	7,2 [1.055]
Inconel 600 (2.4816)	25A, 50A, 80A, 100A	5K	0,5 [73]
		10K	1 [146]
		16K	1,9 [281]
		20K	2,4 [355]
		30K	3,6 [532]
		40K	4,8 [710]
		63K	7,7 [1.117]
Incoloy 825 (2.4558)	25A, 50A, 80A, 100A	5K	0,6 [89]
		10K	1,2 [178]
		16K	2,3 [344]
		20K	2,9 [433]
		30K	4,4 [650]
		40K	5,9 [867]
		63K	9,4 [1.365]
Titanio grado 2 (3.7035)	25A, 50A, 80A, 100A	5K	0,6 [87]
		10K	1,2 [175]
		16K	2,3 [337]
		20K	2,9 [425]
		30K	4,3 [637]
		40K	5,8 [850]
		63K	9,2 [1.338]

Material de la brida	DN	PN	Presión máxima admisible en MPa [psi] a temperatura ambiente 21 °C [60,8 °F]
Titanio grado 7 (3.7235)	25A, 50A, 80A, 100A	5K	0,6 [87]
		10K	1,2 [175]
		16K	2,3 [337]
		20K	2,9 [425]
		30K	4,3 [637]
		40K	5,8 [850]
		63K	9,2 [1.338]

Accesorios y piezas de recambio

Modelo	Descripción	Código
	910.27 Anillo de lavado para separadores con brida → Ver hoja técnica AC 09.05	A petición
	IBF2, IBF3 Monobloque con conexión bridadada → Ver hoja técnica AC 09.25	A petición
	910.16 Soporte de instrumento, forma H según DIN 16281, 100 mm, aluminio, negro	9091858
	Soporte de instrumento, forma H según DIN 16281, 100 mm, acero inoxidable	9091882
	→ Ver hoja técnica AC 09.05	A petición

Información para pedidos

Separador:

Modelo de separador / Conexión a proceso (norma, tamaño de brida, presión nominal, superficie de obturación) / Materiales (parte superior del separador, piezas en contacto con el medio) / Versión según NACE / Conexión al instrumento de medición / Certificados, certificaciones / Anillo de purga

Sistema de separador:

Modelo de separador / Modelo de instrumento de medición de presión (conforme a la hoja técnica) / Montaje (montaje directo, elemento refrigerador, capilar) / Materiales (parte superior del separador, piezas en contacto con el medio) / Temperatura de proceso mín. y máx. / Temperatura ambiente mín. y máx. / Servicio de vacío / Líquido de transmisión de presión / Certificados / Diferencia de altura / Grado de pureza de piezas en contacto con el medio / Procedencia de piezas en contacto con el medio / Versión según NACE / Separador para montaje en zona 0 / Soporte para instrumento de medición / Conexión a proceso (norma, tamaño de brida, presión nominal, superficie de obturación) / Anillo de purga

© 11/2002 WIKA Alexander Wiegand SE & Co. KG, reservados todos los derechos..

Los datos técnicos descritos en este documento corresponden al estado actual de la técnica en el momento de la publicación.

Nos reservamos el derecho de modificar los datos técnicos y materiales.

En caso de interpretación diferente de la hoja técnica traducida y de la inglesa, prevalecerá la redacción inglesa.

