

Tube de Pitot

Type FLC-APT-E, version extractible

Type FLC-APT-F, version fixe

Fiche technique WIKA FL 10.05

FloTec

Applications

- Production et raffinage de pétrole
- Traitement et distribution d'eau
- Traitement et distribution de gaz
- Industries chimique et pétrochimique

Particulières

- Convient pour la mesure de débit de liquide, gaz et vapeur
- Précision ± 2 % de fin d'échelle
- Répétabilité de la mesure 0,1 %
- Assure la perte de charge la plus faible dans la gamme des éléments primaires de débit (environ < 1 %)

Description

FloTec est un débitmètre multiport moyenné avec une exécution basée sur le concept du tube de Pitot classique. Ce tube de Pitot produit une pression différentielle moyenne proportionnelle au carré de la vitesse d'écoulement.

La pression différentielle de sortie du débitmètre est normalement reliée à un transmetteur de pression différentielle qui va fournir un signal électrique proportionnel à la vitesse d'écoulement.

Un manomètre différentiel ou un interrupteur de pression différentielle peuvent aussi être utilisés, l'un pour fournir une indication locale de la vitesse d'écoulement et l'autre pour fournir un seuil de débit.

Le tube de Pitot convient pour la mesure de fluides monophasiques qui remplissent complètement la section de la tuyauterie.



Tubes de Pitot

Figure de gauche: version extractible type FLC-APT-E

Figure de droite: version fixe, type FLC-APT-F

Spécifications

Diamètre et schedule de tuyauterie

Diamètres de 50 ... 1.800 mm (2" ... 72")

Le schedule de la tuyauterie doit être spécifié par le client.

La vue générale de la page 4 vous aidera à choisir la version la mieux adaptée.

Pression nominale

En fonction du type de montage choisi, la bride devra respecter la pression nominale de la conduite (en conformité avec les normes applicables).

Pour types de montage, voir page 3

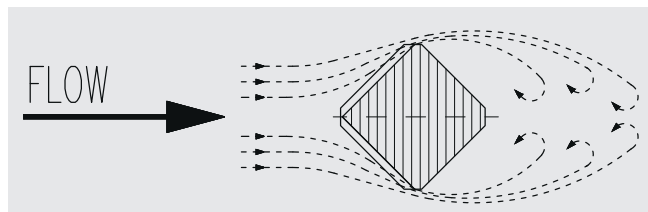
Matériaux

Entièrement fabriqué en acier inox AISI 316.

Autres matériaux disponibles sur demande

Forme du profil

Le côté amont du FloTec est conçu pour générer un point de rupture, permettant au fluide de passer autour du tube de Pitot sans provoquer de turbulences. Cette géométrie du tube crée une pression stable avec un coefficient d'écoulement constant au point de mesure en aval, même à des débits élevés. Ainsi, un très large spectre d'applications de débitmétrerie devient possible.



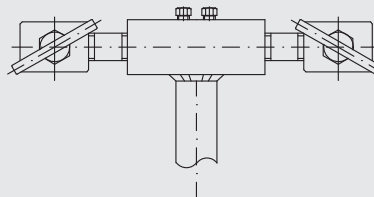
Fréquence de détachement des tourbillons (vortex)

En fonction du diamètre interne de la conduite, des caractéristiques du fluide et du nombre de Reynolds, un tourbillon (vortex) est généré autour du tube de Pitot. Si la fréquence propre du tube de Pitot coïncide avec la fréquence de détachement des tourbillons, un support d'extrémité doit être monté sur le côté opposé de la conduite (voir page 4). Ceci est vérifié par calcul pendant la phase de conception.

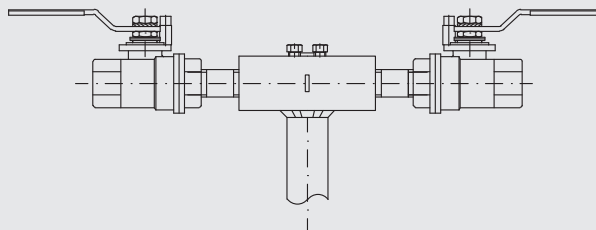
Pour obtenir des spécifications détaillées, voir les Informations techniques IN 00.15 sur www.wika.fr

Prise de pression

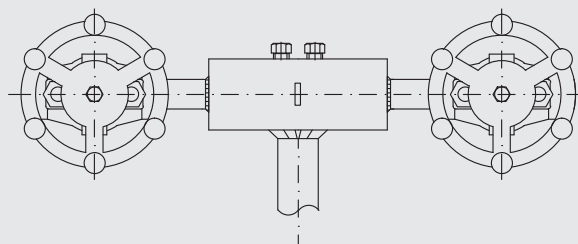
Vannes à pointeau (standard)



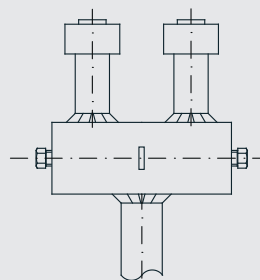
Vannes à boisseau



Robinets-vannes



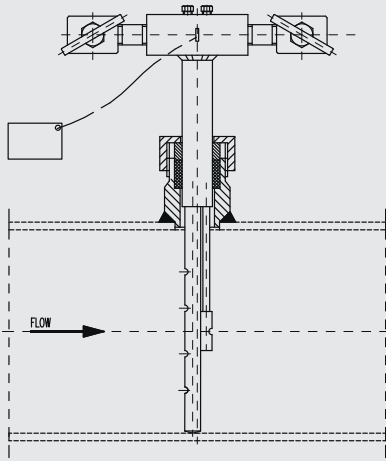
À bride, pour le raccordement direct d'un transmetteur de pression différentielle



Variantes disponibles

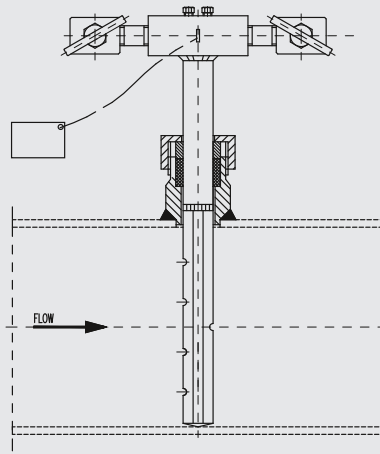
Série 73

Pour les petits diamètres $\leq 5''$ et de faibles contraintes



Série 75

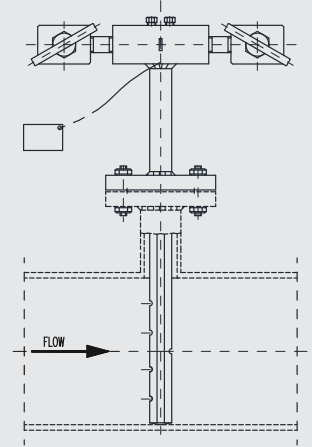
Pour les diamètres moyens $\leq 42''$ et des contraintes moyennes (obtenus à partir d'un carré de 20 mm)



Série 78

Pour les grands diamètres $\leq 42''$ et des contraintes élevées (obtenus à partir d'un carré de 40 mm)

non disponible avec raccord à compression



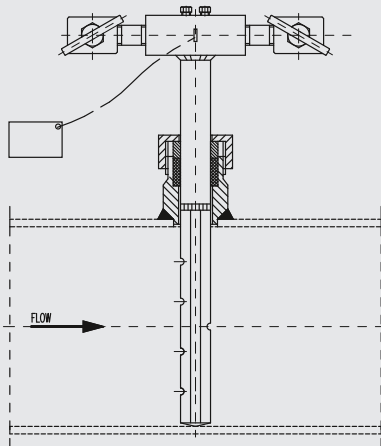
La vue générale de la page 4 vous aidera à choisir la version la plus adaptée.

Types de montage

Type FLC-APT-F

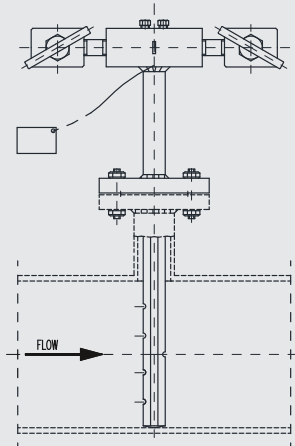
Raccord à compression

Montage avec bossage à souder et bague de serrage



Version à bride

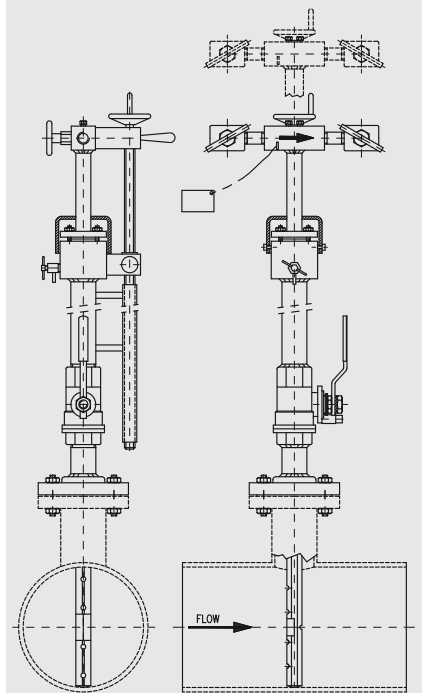
Montage au moyen d'une tubulure à bride



Type FLC-APT-E

Version extractible

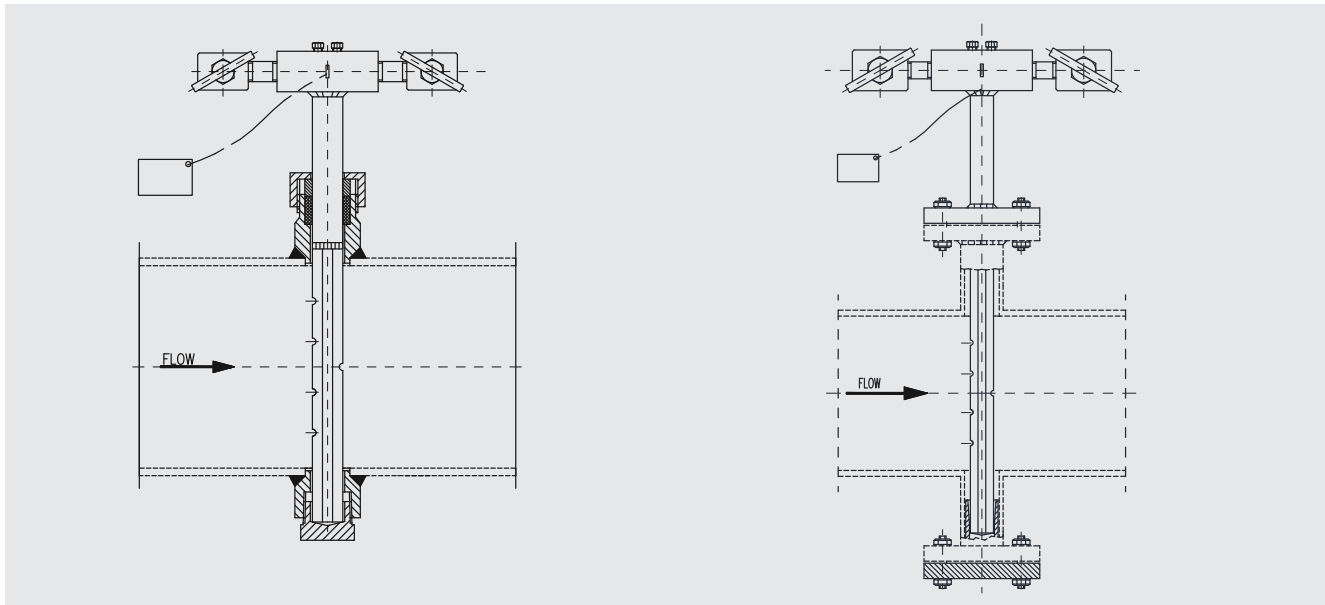
Montage au moyen d'une tubulure à bride et pouvant être extrait dans les conditions de process



Support d'extrémité (en option)

Le choix de la version appropriée dépend des vibrations dans les conditions de process.

Le support d'extrémité n'est pas disponible pour la série 73.



La vue générale suivante vous aidera à choisir la version la mieux adaptée.

Vue générale

Raccord à compression

Série	73		75		78	
	sans	avec	sans	avec	sans	avec
2"	●					
2 ½"	●					
3"	●					
3 ½"	●					
4"	●	●	●	●		
5"	●	●	●	●		
6"			●	●		
8"			●	●		
10"			●	●		
12"			●	●		
14"			●	●		
16"			●	●		
18"			●	●		
20"			●	●		
24"			●	●		
30"			●	●		
36"			●	●		
42"			●	●		
48"				●		
60"				●		
72"				●		

Version à bride

Série	73		75		78	
	sans	avec	sans	avec	sans	avec
2"						
2 ½"						
3"						
3 ½"	●					
4"	●					
5"	●					
6"			●	●		
8"			●	●		
10"			●	●		
12"			●	●	●	●
14"			●	●	●	●
16"			●	●	●	●
18"			●	●	●	●
20"			●	●	●	●
24"			●	●	●	●
30"			●	●	●	●
36"			●	●	●	●
42"			●	●	●	●
48"			●	●	●	●
60"			●	●	●	●
72"			●	●	●	●

Version extractible

Série	73		75		78	
	sans	avec	sans	avec	sans	avec
2"						
2 ½"						
3"						
3 ½"						
4"			●	●		
5"			●	●		
6"			●	●		
8"			●	●		
10"			●	●		
12"			●	●	○	○
14"			●	●	○	○
16"			●	●	○	○
18"			●	●	○	○
20"			●	●	○	○
24"			●	●	○	○
30"			●	●	○	○
36"			●	●	○	○
42"			●	●	○	○
48"					○	○
60"					○	○
72"						

● possible sans limitations

○ possible pour une température maximale de 200 °C

Informations de commande

Type / Diamètre et schedule de tuyauterie / Pression nominale / Matériau / Prise de pression / Type d'installation / Variante disponible / Support d'extrémité

© 2013 WIKA Alexander Wiegand SE & Co. KG, tous droits réservés.
Les spécifications mentionnées ci-dessus correspondent à l'état actuel de la technologie au moment de l'édition du document.
Nous nous réservons le droit de modifier les spécifications et matériaux.



WIKAI Instruments s.a.r.l.
95610 Eragny-sur-Oise
Tel. (+33) 1 343084-84
Fax (+33) 1 343084-94
E-mail info@wika.fr
www.wika.fr