

Flussostato elettronico con display digitale

Per il monitoraggio della portata di fluidi liquidi

Modello FSD-3

WIKA scheda tecnica FL 80.01

Applicazioni

- Controllo dei sistemi di lubrificazione e raffreddamento
- Monitoraggio dei circuiti di raffreddamento
- Controllo delle unità filtranti
- Protezione delle pompe da funzionamento a secco

Caratteristiche distintive

- Affidabile controllo della portata di fluidi liquidi
- Uscita di commutazione ed analogiche per portata, temperatura e diagnostica
- Semplice impostazione dei parametri tramite display locale
- Esente da usura, senza alcuna parte in movimento nel fluido

Descrizione

Premiato per il design e la funzionalità

L'eccellente design e la straordinaria funzionalità della famiglia di interruttori WIKA erano già state confermate dal premio "iF product design award 2009" conferito al pressostato PSD-30.

Il robusto display a LED è stato realizzato usando cifre di altezza 9 mm (le più grandi in assoluto) e con una leggera inclinazione, per facilitare la lettura della pressione anche a distanza.

Il funzionamento a 3 tasti rende semplice e intuitiva la navigazione del menu, senza necessità di ulteriore assistenza. La navigazione del menu è progettata secondo i più recenti standard VDMA.

Non soggetto a usura

Il Flussostato FSD-3 funziona in base al principio di misura calorimetrico. Ciò garantisce una misura di portata esente da usura senza alcuna parte in movimento nel fluido.



Flussostato elettronico con display digitale

Modello FSD-3

Monitoraggio della portata di fluidi liquidi

L'FSD-3 consente il monitoraggio affidabile e sicuro della portata di fluidi liquidi. Quando la portata è al di sopra o al di sotto del valore impostato, l'uscita di commutazione attiva il regolatore o il controllore posto a valle. E' così possibile evitare danni e perdite di produzione a causa della degradazione di pompe, strumenti e mandrini.

Monitoraggio della temperatura

E' possibile monitorare la temperatura del fluido tramite l'apposita uscita di temperatura, senza quindi la necessità di installare un ulteriore punto di misura.

Funzione di diagnostica

La funzione di diagnostica opzionale permette di attivare in modo affidabile un allarme quando si verifica un difetto del sensore. L'uscita di commutazione può essere usata come trigger, quindi come funzione di sicurezza a valle.

Campi di misura

Portata

Acqua: 5 ... 150 cm/s

Olio: 3 ... 300 cm/s

La regolazione in fabbrica viene eseguita con il fluido acqua.
Si consiglia di eseguire la regolazione relativa alle portate minime/massime del sistema attraverso il menu.

Temperatura (opzione)

-20 ... +85 °C (-4 ... +185 °F)

Display

LCD a 14 segmenti, rosso, 4 cifre, dimensione caratteri 9 mm (0,35 pollici)

Il display può essere ruotato elettronicamente di 180°

Segnali in uscita

Uscita di commutazione	
Standard	PNP
Opzione	NPN

Segnale analogico (opzione)

4 ... 20 mA

Circuito

	Uscita di commutazione		Segnale analogico
	SP1	SP2	
Opzione 1	Portata	-	-
Opzione 2	Portata	-	Portata
Opzione 3	Portata	Temperatura	-
Opzione 4	Portata	-	Temperatura
Opzione 5	Portata	Diagnostica ¹⁾	-
Opzione 6	Temperatura	-	Portata
Opzione 7	Diagnostica ¹⁾	-	Portata

1) Segnale di commutazione o sensore difettoso

Scala della temperatura (opzione)

Punto zero: -20 ... +5 °C (-4 ... +41 °F)

Valore del fondo scala: 60 ... 85 °C (140 ... 185 °F)

Soglie di commutazione

Il punto di commutazione 1 e il punto di commutazione 2 sono regolabili singolarmente

Funzioni di commutazione

Normalmente aperto / normalmente chiuso, finestre, isteresi
Liberamente impostabile

Tensione di commutazione

Alimentazione - 1 V

Corrente di commutazione

max. 250 mA

Attivazione deriva

10 s

Tempo di assestamento

Portata (0 ... 100 %, 100 ... 0 %): 6 s

Portata (50 ... 100 %, 100 ... 50 %): 4 s

Temperatura t_{90} : 4 sTemperatura t_{63} : 2 s

Carico

Segnale analogico 4 ... 20 mA: $\leq 0,5 \text{ k}\Omega$

Vita media

100 milioni cicli di commutazione

Tensione di alimentazione

Alimentazione

15 ... 35 Vcc

Corrente assorbita

- Uscite di commutazione con segnale analogico: 175 mA
- Uscite di commutazione senza segnale analogico: 150 mA

Corrente assorbita totale

max. 650 mA, inclusa la corrente di commutazione

Specifiche della precisione

Non ripetibilità

Portata (5 ... 100 cm/s): ≤ 2 cm/s

Temperatura: $\leq 0,5$ K

Precisione alle condizioni di riferimento

Portata (5 ... ≤ 100 cm/s): $\leq \pm 5\%$ del valore di fondo scala del campo di misura

Portata (> 100 ... 175 cm/s): $\leq \pm 10\%$ del valore di fondo scala del campo di misura

Temperatura: $\leq \pm 1,5$ K

Include non linearità, isteresi, deviazione di zero e di fondo scala (corrisponde alla deviazione di misura secondo IEC 61298-2).

L'accuratezza del sensore di portata dipende dalla conduttività termica e dal grado di contaminazione della sonda.

Il flussostato viene utilizzato per il monitoraggio affidabile delle perdite di portata e del funzionamento a secco. Anche insieme al segnale analogico questo strumento dovrebbe essere utilizzato solo come indicatore di tendenza per monitorare i cambiamenti di processo, come il blocco del filtro.

Errore di temperatura a -20 ... +85 °C (-4 ... +185 °F)

Portata $\leq \pm 0,4$ cm/s per K

Condizioni di riferimento

Temperatura: 15 ... 25 °C (59 ... 77 °F)

Pressione atmosferica: 860 ... 1.060 mbar
(12,47 ... 15,38 psi)

Umidità: 45 ... 75 % u. r.

Fluido: Acqua

Posizione nominale: Attacco al processo M18 x 1,5 verso il basso
Diametro interno del tubo 26 mm
Tubo a monte/a valle 1 m/0,5 m
Marcatura verso il lato di afflusso
torsione di $\pm 5^\circ$

Alimentazione: 24 Vcc

Carico: 100 Ω

Condizioni operative

Campi di temperatura ammessi

Fluido: -20 ... +85 °C (-4 ... +185 °F)

Ambiente: -20 ... +80 °C (-4 ... +176 °F)

Stoccaggio: -20 ... +80 °C (-4 ... +176 °F)

Umidità

45 ... 75 % u. r.

Pressione di lavoro max.

40 bar (580 psi)

30 bar (435 psi) con attacco al processo M18 x 1,5

Resistenza alle vibrazioni

6 g (IEC 60068-2-6, sotto risonanza)

Resistenza agli shock

50 g (IEC 60068-2-27, meccanica)

Grado di protezione

IP65 e IP67

Il grado di protezione indicato (secondo EN/IEC 60529) è applicabile solo con connettori installati e del grado di protezione adeguato.

Materiali

Parti a contatto con il fluido

Attacco al processo, sonda: acciaio inox 316Ti

Guarnizione: vedi tabella in "Attacchi al processo"

Parti non a contatto con il fluido

Custodia: Acciaio inox 304

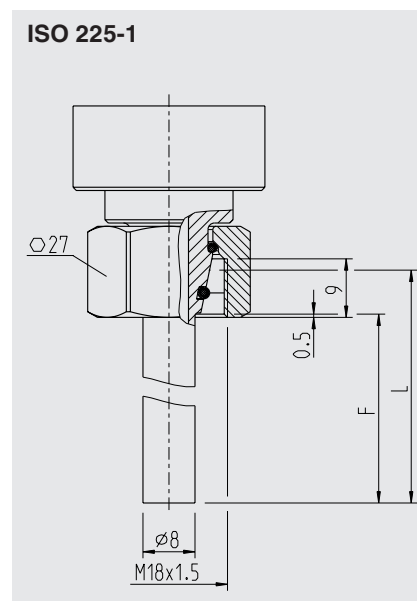
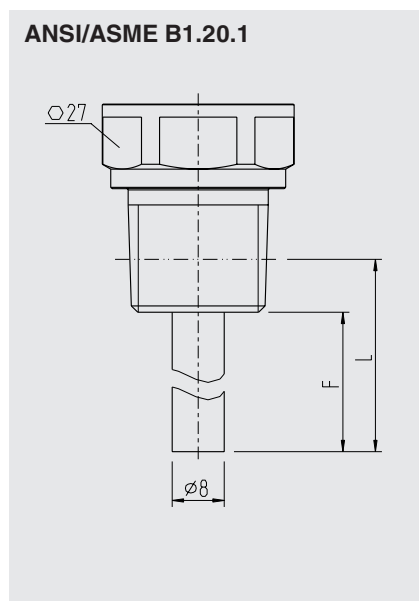
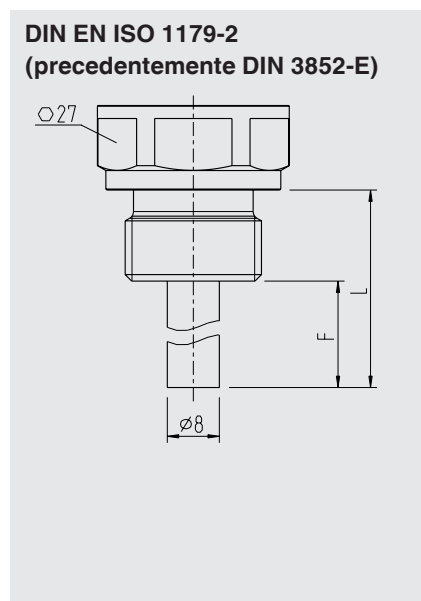
Tastiera: TPE-E

Trasparente del display: PC

Testa display: miscela PC+ABS

Attacchi al processo

	Standard	Filettato	Lunghezza della sonda F	Lunghezza immersione L
Opzione 1	ISO 225-1	M18 x 1,5	45 mm (1,77 in)	52 mm (2,05 in)
Opzione 2	DIN EN ISO 1179-2 (precedentemente DIN 3852-E)	G ¼ A	16 mm (0,63 in)	28 mm (1,10 in)
Opzione 3	DIN EN ISO 1179-2 (precedentemente DIN 3852-E)	G ½ A	16 mm (0,63 in)	30 mm (1,18 in)
Opzione 4	DIN EN ISO 1179-2 (precedentemente DIN 3852-E)	G ½ A	35 mm (1,38 in)	49 mm (1,93 in)
Opzione 5	DIN EN ISO 1179-2 (precedentemente DIN 3852-E)	G ½ A	65 mm (2,65 in)	79 mm (3,11 in)
Opzione 6	DIN EN ISO 1179-2 (precedentemente DIN 3852-E)	G ½ A	105 mm (4,13 in)	119 mm (4,69 in)
Opzione 7	ANSI/ASME B1.20.1	¼ NPT	16 mm (0,63 in)	22 mm (0,87 in)
Opzione 8	ANSI/ASME B1.20.1	½ NPT	30 mm (1,18 in)	38 mm (1,50 in)



Guarnizioni

	Attacco al processo	
	DIN EN ISO 1179-2 (precedentemente DIN 3852-E)	ISO 225-1
Standard	NBR	FPM/FKM
Opzione 1	FPM/FKM	-
Opzione 2	senza	-

Connessione elettrica

Collegamento

Connettore circolare M12 x 1 (4 pin)

Sicurezza elettrica


Protezione contro i cortocircuiti: S+ / SP1 / SP2 vs. U-

Protezione inversione polarità: U+ vs. U-

Tensione di isolamento: 500 Vcc

Protezione sovratensione: 40 Vcc

Schema di collegamento

Connettore circolare M12 x 1 (4 pin)		
	U+	1
	U-	3
	S+	2
	SP1	4
	SP2	2

Legenda:

U+ Terminale positivo di alimentazione


U- Terminale negativo di alimentazione

SP1 Uscita di commutazione 1

SP2 Uscita di commutazione 2

S+ Uscita analogica

Omologazioni

Logo	Descrizione	Paese
	Dichiarazione conformità UE Direttiva EMC EN 61326 emissione (gruppo 1, classe B) e immunità alle interferenze (applicazione industriale)	Unione europea

Informazioni del produttore e certificazioni

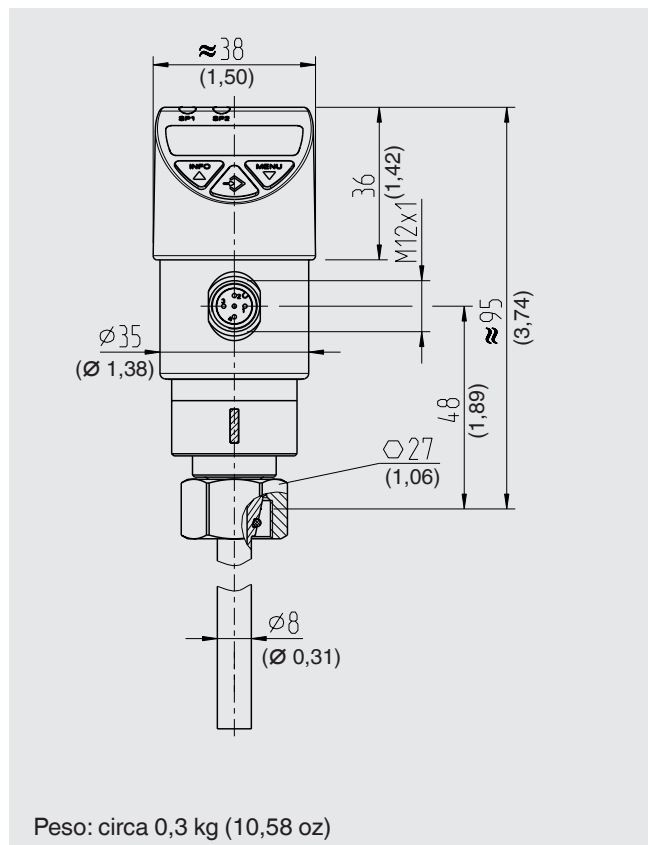
Conformità RoHS

2011/65/EU (Unione europea)

SJ/T 11364-2014 (Cina)

Per le omologazioni e i certificati, consultare il sito internet

Dimensioni in mm (in)

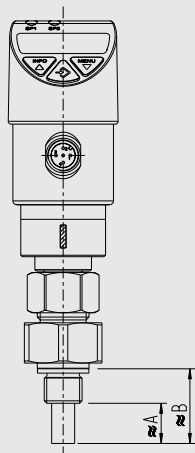


Accessori e parti di ricambio

Guarnizioni		
	Descrizione	Codice d'ordine
	Guarnizione a profilo NBR G ¼ A DIN EN ISO 1179-2 (precedentemente DIN 3852-E)	1537857
	Guarnizione a profilo FPM/FKM G ¼ A DIN EN ISO 1179-2 (precedentemente DIN 3852-E)	1576534
	Guarnizione a profilo NBR G ½ A DIN EN ISO 1179-2 (precedentemente DIN 3852-E)	1039067
	Guarnizione a profilo FPM/FKM G ½ A DIN EN ISO 1179-2 (precedentemente DIN 3852-E)	1039075

Connettore circolare M12 x 1 con cavo costampato				
	Descrizione	Campo di temperatura	Diametro del cavo	Codice d'ordine
	Versione diritta, taglio a misura, 4 poli, cavo PUR da 2 m (6,6 ft), omologazione UL, IP 67	-20 ... +80 °C (-4 ... +176 °F)	4,5 mm (0,18 in)	14086880
	Versione diritta, taglio a misura, 4 poli, cavo PUR da 5 m (16,4 ft), omologazione UL, IP 67	-20 ... +80 °C (-4 ... +176 °F)	4,5 mm (0,18 in)	14086883
	Versione diritta, taglio a misura, 4 poli, cavo PUR da 10 m (32,8 ft), omologazione UL, IP 67	-20 ... +80 °C (-4 ... +176 °F)	4,5 mm (0,18 in)	14086884
	Versione angolare, taglio a misura, 4 poli, cavo PUR da 2 m (6,6 ft), omologazione UL, IP 67	-20 ... +80 °C (-4 ... +176 °F)	4,5 mm (0,18 in)	14086889
	Versione angolare, taglio a misura, 4 poli, cavo PUR da 5 m (16,4 ft), omologazione UL, IP 67	-20 ... +80 °C (-4 ... +176 °F)	4,5 mm (0,18 in)	14086891
	Versione angolare, taglio a misura, 4 poli, cavo PUR da 10 m (32,8 ft), omologazione UL, IP 67	-20 ... +80 °C (-4 ... +176 °F)	4,5 mm (0,18 in)	14086892

FSD-3 con adattatore



Legenda:

- A Profondità di immersione della sonda massima
- B Distanza dalla superficie di tenuta alla punta della sonda

Adattatore					
	Descrizione	Consigliato per tubo con \varnothing	B	A	Codice d'ordine
	Da M18 x 1,5 a G 1/4	22 ... 50 mm (0,86 ... 0,97 in)	28 mm (1,10 in)	16 mm (0,63 in)	a richiesta
	Da M18 x 1,5 a G 1/2, lungo	25 ... 60 mm (0,98 ... 2,36 in)	31 mm (1,22 in)	17 mm (0,67 in)	a richiesta
	Da M18 x 1,5 a G 1/2, corto	32 ... 100 mm (1,26 ... 3,93 in)	36 mm (1,41 in)	22 mm (0,86 in)	a richiesta

Informazioni per l'ordine

Modello / Segnale di uscita / Lunghezza della sonda / Attacco al processo / Guarnizione / Accessori

© 08/2016 WIKA Alexander Wiegand SE & Co, tutti i diritti riservati.
Le specifiche tecniche riportate in questo documento rappresentano lo stato dell'arte al momento della pubblicazione.
Ci riserviamo il diritto di apportare modifiche alle specifiche tecniche ed ai materiali.



WIKAL Italia Srl & C. Sas
Via Marconi, 8
20020 Arese (Milano)/Italia
Tel. +39 02 93861-1
Fax +39 02 93861-74
info@wika.it
www.wika.it