

# Druckkraftaufnehmer bis 1.000 kN Typ F1211

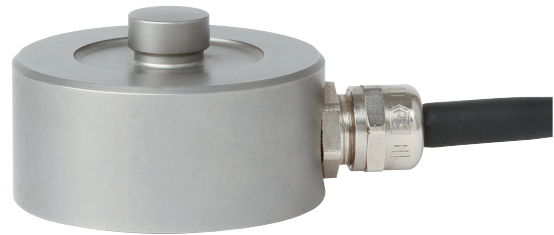
WIKA Datenblatt FO 51.10

## Anwendungen

- Apparatebau, Fertigungsstraßen
- Mess- und Kontrolleinrichtungen
- Vorrichtung- und Sondermaschinenbau
- Einpresskraft- und Fügekraftüberwachung

## Leistungsmerkmale

- Messbereiche 0 ... 1 kN bis 0 ... 1.000 kN
- Für Druckkraftmessungen
- Einfache Krafteinleitung, robuste Ausführung
- Schutzart IP67
- Relative Linearitätsabweichung 0,3 %  $F_{nom}$   
(0,1 %  $F_{nom}$  optional)



Druckkraftaufnehmer, Typ F1211

## Beschreibung

Druckkraftaufnehmer dienen der Ermittlung von Druckkräften in vielfältigen Anwendungsbereichen und sind für statische und dynamische Messaufgaben geeignet.

Kraftaufnehmer der Baureihe F1211 werden wegen ihrer Kompaktheit sehr häufig in industriellen Anwendungen und im Labor und Prüffeld eingesetzt. Die ballige Kugelkalotte (Lasteinleitungsknopf) ermöglicht eine sehr einfache Krafteinleitung. Die übliche Einbaulage des Kraftaufnehmers ist horizontal oder vertikal.

Der Kraftaufnehmer ist spritzwassergeschützt und arbeitet auch unter schwierigen Einsatzbedingungen zuverlässig.

### Hinweise

Um Überlastung zu vermeiden, ist es vorteilhaft, den Kraftaufnehmer während der Montage elektrisch anzuschließen und den Messwert zu überwachen.

Die Messkraft muss zentrisch und querkraftfrei eingeleitet werden. Bei der Montage des Kraftaufnehmers sollte auf eine ebene Auflagefläche geachtet werden.

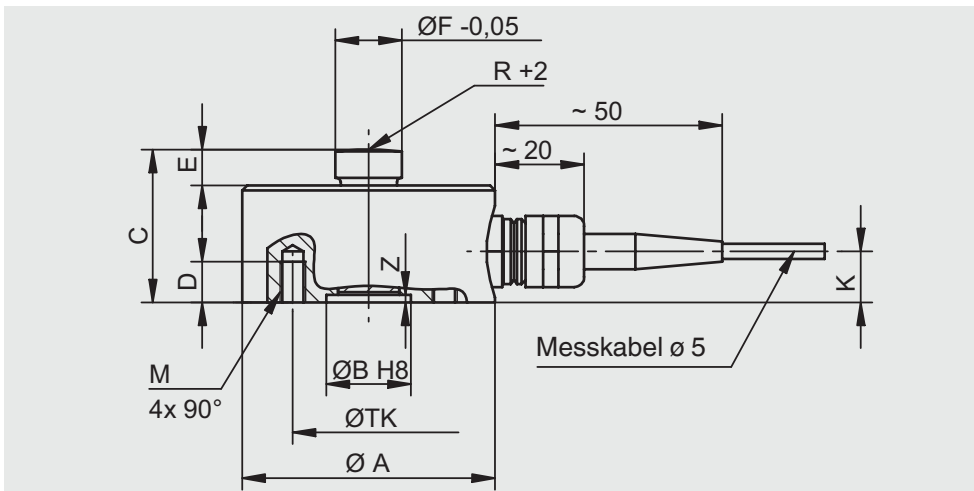
### Optionen

- Kontrollfunktion 100 %-Signal
- Schleppkettentaugliche Ausführung
- Passende Druckstücke (siehe Zubehör)
- 6-Leiteranschluss
- Relative Linearitätsabweichung 0,1 %  $F_{nom}$

## Technische Daten nach VDI/VDE/DKD 2638

Typ F1211	
Nennkraft $F_{nom}$ kN	1, 2, 5, 10, 20, 50, 100, 200, 500, 1.000
Relative Linearitätsabweichung $d_{lin}$	$\pm 0,3 \% F_{nom}$ (optional $\leq \pm 0,1 \% F_{nom}$ )
Relatives Kriechen, 30 min.	$\leq \pm 0,08 \% F_{nom}$ (optional $\leq \pm 0,06 \% F_{nom}$ )
Temperatureinfluss auf das Nullsignal $TK_0$	$\leq \pm 0,06 \%/10 \text{ K}$ (optional $\leq \pm 0,05 \%/10 \text{ K}$ )
Temperatureinfluss auf den Kennwert $TK_C$	$\leq \pm 0,07 \%/10 \text{ K}$ (optional $\leq \pm 0,05 \%/10 \text{ K}$ )
Grenzkraft $F_L$	$150 \% F_{nom}$
Bruchkraft $F_B$	$> 300 \% F_{nom}$
Zulässige Schwingbeanspruchung nach DIN 50100 $F_{rb}$	$70 \% F_{nom}$
Nennmessweg $s_{nom}$	$< 0,15 \text{ mm}$
Material des Messkörpers	CrNi-Stahl
Nenntemperaturbereich $B_{T, nom}$	$-10 \dots +70 \text{ }^\circ\text{C}$
Gebrauchstemperaturbereich $B_{T, G}$	$-30 \dots +80 \text{ }^\circ\text{C}$
Lagerungstemperaturbereich $B_{T, S}$	$-50 \dots +95 \text{ }^\circ\text{C}$
Referenztemperatur $T_{ref}$	$23 \text{ }^\circ\text{C}$
Ausgangssignal (Nennkennwert) $C_{nom}$	$2,0 \text{ mV/V}$
Relative Kennwertabweichung $d_C$	$\leq \pm 0,3 \% F_{nom}$ (optional $\leq \pm 0,1 \% F_{nom}$ )
Ein-/ Ausgangswiderstand $R_e/R_a$	$350 \text{ } \Omega$
Isolationswiderstand $R_{is}$	$> 2 \text{ G}\Omega$
Elektrischer Anschluss	
■ Standard	Messkabel 3 m/4-Leiter
■ Option	6-Leiter-Technik, schleppkettentaugliche Ausführung
Speisespannung $B_{U, nom}$	DC 2 ... 12 V (max. 15 V) für mV/V
Spannungsversorgung	
■ Standard	DC 12 ... 28 V (für optionalen integrierten oder Kabelmessverstärker mA/V)
■ Option	Integrierter oder Kabelmessverstärker 0(4) ... 20 mA DC 0 ... 10 V ab 20 kN integrierter Messverstärker möglich
Schutzart (nach IEC/EN 60529)	IP67
Kontrollfunktion (Option)	100 %-Signal (über Verstimmung der Messbrücke durch integrierten, zuschaltbaren Shunt-Widerstand)
Gewicht in kg	
■ 1, 2, 5, 10 kN	0,4
■ 20, 50 kN	1,5
■ 100 kN	3,0
■ 200 kN	3,2
■ 500 kN	7,0
■ 1.000 kN	8,3

## Abmessungen in mm



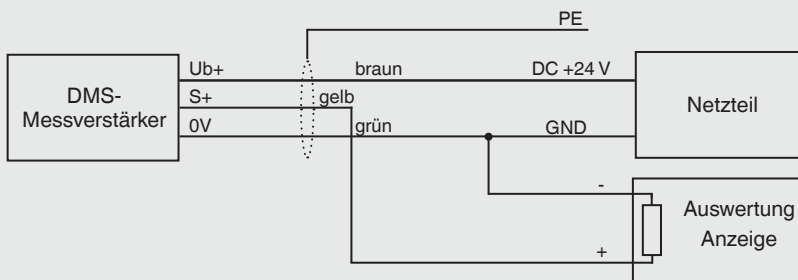
Nennkraft in kN	Maße in mm										
	øA	øB	C	D	E	øF	M	øTK	R	Z	K
1, 2, 5, 10	49,5	34	30	8	7	13	M 5	42	60	1,3	10
20, 50	89,5	55	48	14	12,5	25	M 10	70	100	2,5	17,5
100, 200	115	68	60	16	12,5	32	M 12	90	180	1,8	23
500, 1.000	150	97	80	20	15	44	M 16	125	270	4,5	32

## Anschlussbelegung

Elektrischer Anschluss	
Speisespannung (+) <sup>1)</sup>	Braun
Speisespannung (-) <sup>1)</sup>	Grün
Signal (+) <sup>1)</sup>	Gelb
Signal (-)	Weiß
Kontrolle	Grau
Schirm ⊕	Schirm

1) Auch für Kraftaufnehmer mit integriertem Verstärker 0(4) ... 20 mA, 0 ... 10 V, 3-Leiter

### Pinbelegung mit integriertem oder Kabelmessverstärker



© 2016 WIKA Alexander Wiegand SE & Co. KG, alle Rechte vorbehalten.  
Die in diesem Dokument beschriebenen Geräte entsprechen in ihren technischen Daten dem derzeitigen Stand der Technik.  
Änderungen und den Austausch von Werkstoffen behalten wir uns vor.

