

Druckkraftaufnehmer Miniaturausführung bis 5 kN Typ F1818

WIKA-Datenblatt FO 51.58

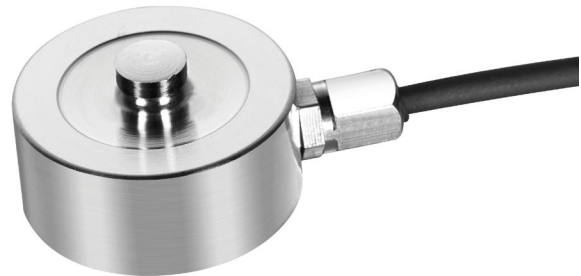


Anwendungen

- Apparatebau, Fertigungsstraßen
- Mess- und Kontrolleinrichtungen
- Automatisierungsindustrie
- Materialprüfmaschinen
- Werkzeugbau

Leistungsmerkmale

- Messbereiche 0 ... 50 N bis 0 ... 5 kN
- Relative Linearitätsabweichung 0,5 % F_{nom}
- CrNi-Stahl-Ausführung
- Niedrige Einbauhöhe, einfach zu installieren
- Schutzart IP65



Miniatur-Druckkraftaufnehmer, Typ F1818

Beschreibung



Der Miniatur-Druckkraftaufnehmer Typ F1818 eignet sich zum Messen statischer und dynamischer Druckkräfte bis 5 kN. Die geringe Bauhöhe und der kleine Außendurchmesser ermöglichen den einfachen Einbau in Maschinen oder Testgeräte und kann somit in den vielfältigsten Industriebereichen eingesetzt werden. Damit eignet er sich ebenfalls ideal für Messungen von Druckkräften in bauraumkritischen Bereichen.

Anwendungsbereiche sind unter anderem Prüfstände für verschiedenste Einsatzzwecke, Überwachung und Steuerung von Fertigungsprozessen, in Prüfeinrichtungen und Labore.

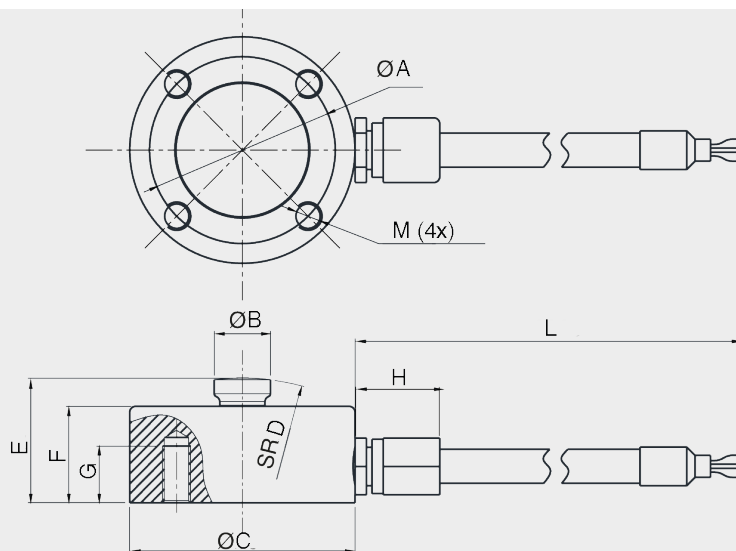
Technische Daten nach VDI/VDE/DKD 2638

Typ F1818							
Nennkraft F_{nom} kN	0,05	0,1	0,2	0,5	1	2	5
Nennkraft F_{nom} lbf	11,24	22,5	45	112	225	450	1.124
Relative Linearitätsabweichung d_{lin}	0,5 % F_{nom}						
Relative Umkehrspanne v	0,5 % F_{nom}						
Relative Spannweite in unveränderter Einbaustellung b_{rg}	0,1 % F_{nom}						
Relative Abweichung des Nullsignals $d_{s, 0}$	± 2 % F_{nom}						
Grenzkraft F_L	150 % F_{nom}						
Bruchkraft F_B	200 % F_{nom}						
Werkstoff des Messkörpers	CrNi-Stahl						
Gebrauchstemperaturbereich $B_{T, G}$	-20 ... +80 °C [-68 ... +176 °F]						
Eingangswiderstand R_e	350 \pm 10 Ω						
Ausgangswiderstand R_a	350 \pm 5 Ω						
Isolationswiderstand R_{is}	\geq 5.000 M Ω /DC 100 V						
Ausgangssignal (Nennkennwert) C_{nom}	1,5 \pm 0,15 mV/V						
Elektrischer Anschluss	Kabel \varnothing 2 x 3.000 mm [\varnothing 0,1 in x 118 in]						
Spannungsversorgung	DC 5 V (max. 10 V)						
Schutzart (nach IEC/EN 60529)	IP65						
Gewicht	0,1 kg [0,22 lbs]						

Zulassungen

Logo	Beschreibung	Region
	EU-Konformitätserklärung	Europäische Union
	EMV-Richtlinie	
	RoHS-Richtlinie	
	EAC (Option)	Eurasische Wirtschaftsgemeinschaft
	EMV-Richtlinie	

Abmessungen in mm [in]

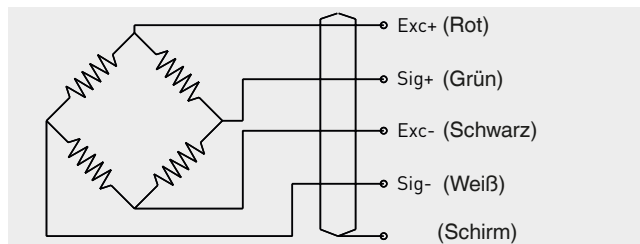


SR = sphärischer Radius

Nennkraft in kN	Abmessungen in mm [in]									
	ØA	ØB	ØC	SR D	E	F	G	H	L	M
0,05 [11,24] / 0,1 [22,5] / 0,2 [45] / 0,5 [112] / 1 [225] / 2 [450] / 5 [1.124]	16,5 [0,65]	5 [0,19]	20 [0,79]	20 [0,79]	11 [0,43]	8,5 [0,33]	5 [0,19]	7,5 [0,26]	3.000 [118]	M2,5

Anschlussbelegung

Elektrischer Anschluss	
Speisespannung (+)	Rot
Speisespannung (-)	Schwarz
Signal (+)	Grün
Signal (-)	Weiß
Schirm ⊕	Schirm



© 08/2019 WIKA Alexander Wiegand SE & Co. KG, alle Rechte vorbehalten.
Die in diesem Dokument beschriebenen Geräte entsprechen in ihren technischen Daten dem derzeitigen Stand der Technik.
Änderungen und den Austausch von Werkstoffen behalten wir uns vor.

