

Trasmittitore di pressione Sicurezza intrinseca Ex ia Modello IS-3

Scheda tecnica WIKA PE 81.58



Per ulteriori omologazioni
vedi pagina 10

Applicazioni

- Industria chimica, petrolchimica
- Petrolio, gas naturale
- Costruttori di impianti
- Compressori, sistemi a compressore

Caratteristiche distintive

- Tipo di protezione antideflagrante a sicurezza intrinseca (Ex ia) con livello di protezione dell'apparecchiatura (EPL) Ga, Da, Ma
- Ampia selezione di comuni omologazioni per l'uso in aree pericolose, ad es. ATEX, IECEx, FM, CSA, EACEx o NEPSI
- Varietà eccezionalmente ampia in grado di coprire quasi tutte le applicazioni, persino in condizioni operative estreme
- Qualità eccellente e tecnologia collaudata



Trasmittitore di pressione, modello IS-3

Descrizione

Il trasmettitore di pressione a sicurezza intrinseca modello IS-3 è previsto per aree esposte al pericolo di gas (EPL Ga) e può essere anche utilizzato con polveri combustibili (EPL Da) e in miniere soggette a fuoriuscita di gas (EPL Ma). Il modello IS-3 è inoltre adatto per campi di pressione fino a 6.000 bar [87.000 psi] e una temperatura del fluido fino a 200 °C [392 °F]. Presenta numerose omologazioni tra cui ATEX, IECEx, FM e CSA. Grazie alla versione affacciata, il IS-3 è adatto anche per fluidi cristallini e viscosi, oltre che per applicazioni che richiedono una pulizia priva di residui.

Ampia scelta di omologazioni

Il modello IS-3 offre numerose omologazioni affermate a livello mondiale per l'uso in aree pericolose, persino per mercati più piccoli. Le combinazioni di omologazioni riducono per i fornitori del sistema, il numero di varianti dello strumento che devono tenere a disposizione per i loro mercati.

Varietà eccezionalmente ampia

Il modello IS-3 brilla per il suo grado di personalizzazione e per le diverse possibilità di integrazione. La versione ad alta pressione è progettata per un massimo di 6.000 bar [87.000 psi]. A seconda della configurazione sono possibili un grado di protezione fino a IP68 e l'utilizzo a temperature del fluido fino a +200 °C [392 °F].

Eccellente qualità, testata sul campo

Il modello IS-3 e i suoi predecessori sono stati usati in maniera affidabile per oltre 20 anni. La qualità costantemente elevata e il suo funzionamento affidabile sono regolarmente confermati da audit interni ed esterni.

Specifiche tecniche

Specifiche della precisione		
Non linearità secondo BFSL conforme a IEC 61298-2	$\leq \pm 0,2\%$ dello span	
Precisione	→ Vedere „Max. measured error per IEC 61298-2“	
Errore di misura max. conforme a IEC 61298-2	<ul style="list-style-type: none"> ■ $\leq \pm 0,5\%$ dello span ■ $\leq \pm 0,25\%$ dello span ¹⁾ 	
Impostazione del punto zero	$\pm 5\%$ → Tramite potenziometro integrato nello strumento	
Regolazione dello span	$\pm 5\%$ → Tramite potenziometro integrato nello strumento	
Non ripetibilità conforme a IEC 61298-2	$< 0,1\%$ dello span	
Coefficiente di temperatura medio a 0 ... 80 °C [32 ... 176 °F]		
Punto zero	Campo di misura $\leq 0,25$ bar [≤ 5 psi]	$\leq \pm 0,4\%$ dello span/10 K
	Campo di misura $> 0,25$ bar [> 5 psi]	$\leq \pm 0,2\%$ dello span/10 K
Span	$\leq \pm 0,2\%$ dello span/10 K	
Stabilità a lungo termine secondo IEC 61298-2	$\leq \pm 0,2\%$ dello span/anno	
Condizioni di riferimento	Secondo IEC 61298-1	

1) Solo per campi di misura $\geq 0,25$ bar [3 psi] e ≤ 1.000 bar [15.000 psi].

Campi di misura, pressione relativa

bar	
0 ... 0,1	0 ... 60
0 ... 0,16	0 ... 100
0 ... 0,25	0 ... 160
0 ... 0,4	0 ... 250
0 ... 0,6	0 ... 400
0 ... 1	0 ... 600
0 ... 1,6	0 ... 1.000 ¹⁾
0 ... 2,5	0 ... 1.050 ^{1) 2)}
0 ... 4	0 ... 1.600 ^{1) 2)}
0 ... 6	0 ... 2.500 ^{1) 2)}
0 ... 10	0 ... 4.000 ^{1) 2)}
0 ... 16	0 ... 5.000 ^{1) 2)}
0 ... 25	0 ... 6.000 ^{1) 2)}
0 ... 40	-

1) Solo per strumenti senza attacco al processo con membrana affacciata.

2) Solo per strumenti con tipo di protezione Ex ia.

psi	
0 ... 3	0 ... 500
0 ... 5	0 ... 600
0 ... 10	0 ... 750
0 ... 15	0 ... 800
0 ... 20	0 ... 1.000
0 ... 25	0 ... 1.500
0 ... 30	0 ... 2.000
0 ... 50	0 ... 3.000
0 ... 60	0 ... 4.000
0 ... 100	0 ... 5.000
0 ... 150	0 ... 6.000
0 ... 160	0 ... 7.500
0 ... 200	0 ... 8.000
0 ... 250	0 ... 10.000 ¹⁾
0 ... 300	0 ... 15.000 ¹⁾
0 ... 400	-

1) Solo per strumenti senza attacco al processo con membrana affacciata.

Campi di misura, pressione assoluta

bar	
0 ... 0,25	0 ... 4
0 ... 0,4	0 ... 6
0 ... 0,6	0 ... 10
0 ... 1	0 ... 16
0 ... 1,6	0 ... 25
0 ... 2,5	-

psi	
0 ... 5	0 ... 100
0 ... 10	0 ... 160
0 ... 15	0 ... 200
0 ... 30	0 ... 300
0 ... 60	-

Vuoto e campi di misura +/-

bar	
-1 ... 0	-1 ... +5
-1 ... +0,6	-1 ... +9
-1 ... +1,5	-1 ... +15
-1 ... +3	-1 ... +24

psi	
-15 inHg ... 0	-30 inHg ... 100
-30 inHg ... 0	-30 inHg ... 160
-30 inHg ... 15	-30 inHg ... 200
-30 inHg ... 30	-30 inHg ... 300
-30 inHg ... 60	-

Altri campi di misura su richiesta.

Ulteriori dettagli relativi a: Campo di misura

Unità	<ul style="list-style-type: none"> ■ bar ■ psi ■ mbar ■ inWC ■ MPa ■ kg/cm²
Massima pressione di lavoro	<p>→ Corrisponde al valore del campo di misura/valore di fondo scala del campo di misura superiore.</p> <p>→ Non è permesso il funzionamento permanente al di sopra della pressione di lavoro massima</p>
Sovrapressione di sicurezza	<p>Il limite di sovrappressione dipende dal campo di misura. A seconda dell'attacco al processo selezionato e della guarnizione, possono esservi restrizioni nel limite di sovrappressione.</p>
Campi di misura ≤ 25 bar [≤ 400 psi]	3 volte
Campi di misura da 0 ... 40 a 0 ... 600 bar [da 0 ... 500 a 0 ... 8.000 psi]	2 volte → 1,7 volte il limite di sovrappressione a 1.000 psi, 1.500 psi, 4.000 psi e 6.000 psi
Campi di misura da 0 ... 1.000 a 0 ... 2.500 bar [da 0 ... 10.000 a 0 ... 15.000 psi]	1,4 volte
Campi di misura > 2.500 bar	1,15 volte
Resistenza al vuoto	Sì

Attacco al processo				
Filettato	Campo di misura max in bar [psi]	Limite di sovrappressione in bar [psi]	Campi di temperatura ammessa in °C [°F] per il tipo di protezione antideflagrante Ex ia	Guarnizione
EN 837				
G ¼ B	1.000 [15.000]	1.480 [21.500]	-20 ... +80 [-4 ... +176]	-
	400 [5.000]	800 [11.600]	-40 ... +150 [-40 ... +302]	-
	400 [5.000]	800 [11.600]	-40 ... +200 [-40 ... +392]	-
G ½ B	1.000 [15.000]	1.480 [21.500]	-20 ... +80 [-4 ... +176]	-
	400 [5.000]	800 [11.600]	-40 ... +150 [-40 ... +302]	-
	400 [5.000]	800 [11.600]	-40 ... +200 [-40 ... +392]	-
DIN EN ISO 1179-2				
G ¼ A	600 [8.000]	858 [12.500]	-20 ... +80 [-4 ... +176]	NBR
			-15 ... +80 [+5 ... +176]	FKM/FPM
	400 [5.000]	600 [8.700]	■ -15 ... +150 [+5 ... +302] ■ -15 ... +200 [+5 ... +392]	FKM/FPM
G ½ A	600 [8.000]	858 [12.500]	-20 ... +80 [-4 ... +176]	NBR
			-15 ... +80 [+5 ... +176]	FKM/FPM
ANSI/ASME B1.20.1				
1/4 NPT	1.000 [15.000]	1.480 [21.500]	-20 ... +80 [-4 ... +176]	-
1/2 NPT	1.000 [15.000]	1.480 [21.500]	-20 ... +80 [-4 ... +176]	-
	400 [5.000]	800 [11.600]	■ -40 ... +150 [-40 ... +302] ■ -40 ... +200 [-40 ... +392]	-
DIN 16288				
M20 x 1,5	1.000 [15.000]	1.480 [21.500]	-20 ... +80 [-4 ... +176]	-
Filettatura femmina, con cono di tenuta				
M16 x 1,5	6.000	7.000 [101,500]	-20 ... +80 [-4 ... +176]	-
	→ Non disponibile per campi di misura psi			
M20 x 1,5	6.000	7.000 [101,500]	-20 ... +80 [-4 ... +176]	-
	→ Non disponibile per campi di misura psi			
9/16-18 UNF/ femmina F250-C	6.000 [87.000]	7.000 [101,500]	-20 ... +80 [-4 ... +176]	-
ISO 7				
R ¾	1.000 [15.000]	1.480 [21.500]	-20 ... +80 [-4 ... +176]	-
R ¼	1.000 [15.000]	1.480 [21.500]	-20 ... +80 [-4 ... +176]	-
	400 [5.000]	800 [11.600]	-40 ... +150 [-40 ... +302]	-
	400 [5.000]	800 [11.600]	-40 ... +200 [-40 ... +392]	-
-				
G ½ maschio/G ¼ femmina	1.000 [15.000]	1.480 [21.500]	-20 ... +80 [-4 ... +176]	-

Attacco al processo				
Filettato	Campo di misura max in bar [psi]	Limite di sovrappressione in bar [psi]	Campi di temperatura ammessa in °C [°F] per il tipo di protezione antideflagrante Ex ia	Guarnizione
Versione affacciata				
G ½ B	600 [8.000]	1.200 [17.500]	-20 ... +80 [-4 ... +176]	NBR
			-15 ... +80 [+5 ... +176]	FKM/FPM
		600 [8.700]	-15 ... +150 [+5 ... +302]	FKM/FPM
		1.200 [17.500]	-20 ... +80 [-4 ... +176]	FFKM
			-20 ... +150 [-4 ... +302]	FFKM
		800 [11.600]	-20 ... +80 [-4 ... +176]	EPDM
400 [5.800]	-20 ... +150 [-4 ... +302]	EPDM		
G 1 B	1,6 [30]	4,8 [69]	-20 ... +80 [-4 ... +176]	NBR
			-15 ... +80 [+5 ... +176]	FKM/FPM
			-20 ... +80 [-4 ... +176]	EPDM
			-15 ... +150 [+5 ... +302]	FKM/FPM
			-20 ... +150 [-4 ... +302]	EPDM
Attacco sanitario G1	25 [300]	50 [720]	-20 ... +150 [-4 ... +302]	EPDM

I dettagli devono essere testati separatamente nella rispettiva applicazione. Le indicazioni relative alla limite di sovrappressione hanno valore puramente indicativo. I valori variano a seconda della temperatura, della guarnizione utilizzata, del momento torcente selezionato, del tipo e materiale della filettatura di accoppiamento e delle prevalenti condizioni di impiego. I campi di temperatura ammessa dipendono dall'attacco di processo, dall'EPL, dalla classe di temperatura, dall'attacco elettrico e dalla guarnizione, si veda il capitolo "Specifiche tecniche" nel manuale d'uso.

Segnale di uscita	
Tipo di segnale	4 ... 20 mA
Carico	
Modello IS-3	≤ (alimentazione ausiliaria - 10 V) / 0,02 A - (lunghezza del cavo in m x 0,14 Ω)
Modello IS-3 con custodia da campo	≤ (alimentazione ausiliaria - 11 V) / 0,02 A
	Con segnale di prova ≤ 15 Ω
Tensione di alimentazione	
Modello IS-3	10 ... 30 Vcc
Modello IS-3 con custodia da campo	11 ... 30 Vcc
Potenza assorbita	
Modello IS-3	Pmax ≤ 800 mW
Comportamento dinamico	
Tempo di assestamento conforme a IEC 61298-2	≤ 2 ms
Tempo di assestamento conforme a IEC 61298-2 per temperature del fluido al di sotto di -30 °C [-22 °F]	≤ 10 ms

Connessione elettrica					
Tipo di attacco	Codice IP ^{1) 2)} IEC 60529	Tipo di protezione antideflagrante	Materiali	Sezione dei conduttori in mm ²	Diametro del cavo in mm [in]
Connettore angolare DIN EN 175301-803-A					
PG9	IP65	Ex ia	PA6	Max. 1,5	6 ... 8 [0,24 ... 0,31]
1/2 NPT	IP65	Ex ia	PA6	Max. 1,5	6 ... 8 [0,24 ... 0,31]
PG13.5 (GL)	IP65	Ex ia	PA6	Max. 1,5	10 ... 14 [0,39 ... 0,55]
Connettore circolare IEC 61076-2-106					
M16 x 0,75, 5 pin	IP67	■ Ex ia ■ Ex ec	PA6, Zn nichelato	-	-
Connettore circolare IEC 61076-2-101 A-COD					
M12 x 1	IP67	Ex ia	PA6, acciaio inox	-	-
Connettore a baionetta MIL-DTL-26482					
4 pin	IP67	Ex ia	PA6, acciaio inox, nichelato Al	-	-
6 pin	IP67	Ex ia	PA6, acciaio inox, nichelato Al	-	-
Uscita cavo					
Uscita cavo	IP67	Ex ia	PA6, acciaio inox, ottone nichelato, PUR	0,5	6,8 [0,27]
Uscita cavo con calotta protettiva	IP67 ³⁾	■ Ex ec ■ Ex tc	PA66/6-FR, acciaio inox, PUR	0,34	5,5 [0,22]
Uscita cavo con pressacavo filettato	IP68	Ex ia	Acciaio inox, ottone nichelato, PUR	0,5	6,8 [0,27]
→ Condizione: max 72 h a 300 mbar [4,35 psi]					
Uscita cavo con conduit del pressacavo filettato 1/2 NPT	IP68	Ex ia	Acciaio inox, ottone nichelato, PUR	0,5	6,8 [0,27]
→ Condizione: max 72 h a 300 mbar [4,35 psi]					
Uscita cavo, uso permanente nel fluido	IP68	■ Ex ia ■ Ex ec ■ Ex tc	Acciaio inox ■ PUR ■ FEP	0,5	7,5 [0,3]
→ Limitazione: max 2 bar [29 psi] di pressione ambiente					
Custodia da campo					
Pressacavo in ottone nichelato	IP69K	Ex ia	Acciaio inox, ottone nichelato	Max. 1,5	7 ... 13 [0,28 ... 0,51]
Pressacavo in acciaio inox	IP69K	Ex ia	Acciaio inox	Max. 1,5	8 ... 15 [0,31 ... 0,59]
Pressacavo in plastica	IP69K	Ex ia	Acciaio inox, plastica	Max. 1,5	6,5 ... 12 [0,26 ... 0,47]
Pressacavo, conduit 1/2 NPT	IP69K	Ex ia	Acciaio inox, plastica	Max. 1,5	6,5 ... 12 [0,26 ... 0,47]
Conduit del pressacavo filettato M20 x 1.5	IP69K	Ex ia	Acciaio inox, plastica	Max. 1,5	6,5 ... 12 [0,26 ... 0,47]

1) I codici IP indicati valgono solo in caso di collegamento a contro connettori con codice IP adeguato.

2) In combinazione con omologazioni FM e CSA, il grado di protezione è sempre specificato come IP65.

3) Precondizione: evitare un accumulo d'acqua nella calotta protettiva


Ulteriori dettagli relativi a: Attacco elettrico

Caratteristiche

Connettore angolare	Regolabile
Connettore circolare	<ul style="list-style-type: none"> ■ Regolabile ■ Non regolabile (senza materiale PA6)
Connettore a baionetta	Regolabile
Uscita cavo	<ul style="list-style-type: none"> ■ Regolabile ■ Non regolabile (senza materiale PA6) → A seconda della versione
Custodia da campo	<ul style="list-style-type: none"> ■ Morsetto a molla ■ Morsetto a vite ■ Regolabile
Protezione inversione polarità	U+ vs. U
Tensione di isolamento	500 Vcc

Assegnazione pin

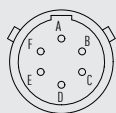
Connettore angolare DIN 175301-803 A

		2 fili
	U+	1
	U-	2
	Schermatura	-

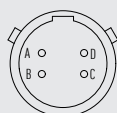
Connettore circolare M12 x 1 IEC 61076-2-101 (4 pin)

		2 fili
	U+	1
	U-	3
	Schermatura	-

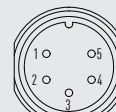
Connettore a baionetta MIL-DTL-26482 (6 pin)

		2 fili
	U+	A
	U-	B
	Schermatura	-

Connettore a baionetta MIL-DTL-26482 (4 pin)

		2 fili
	U+	A
	U-	B
	Schermatura	-

Connettore circolare M16 x 0,75 IEC 61076-2-106 (5-pin)

		2 fili
	U+	3
	U-	1
	Schermatura	-


Tutte le uscite cavo

		2 fili
	U+	Marrone (BN)
	U-	Verde (GN)
	Schermatura	Grigio (GY)

Uscita cavo IP67 con calotta protettiva

		2 fili
	U+	Marrone (BN)
	U-	Blu (BU)
	Schermatura	Treccia schermante

Custodia da campo

		2 fili
	U+	1
	U-	2
	Test+	3
	Test-	4
	Schermatura	5

Legenda

- U+ Terminale positivo di alimentazione
- U- Terminale negativo di alimentazione
- Test+ Collegamento test positivo
- Test- Collegamento test negativo

Materiale			
Materiale (a contatto col fluido)			
Attacchi al processo affacciati	Campi di misura ≤ 25 bar [≤ 400 psi]	G 1 B, membrana affacciata	316Ti
		Attacco sanitario G1 B	316L
	Campi di misura ≤ 600 bar [≤ 8.700 psi]	G ½ B affacciata	316Ti
Attacchi al processo con porta di pressione	Campi di misura ≤ 25 bar [≤ 400 psi]	Campo di temperatura ammisibile ≥ -20 °C ... ≤ 80°C [≥ -4 ... ≤ 176 °F]	316Ti
	Campi di misura ≤ 25 bar [≤ 400 psi]	Campo di temperatura ammisibile < -20 °C ... > 80°C [< -4 ... > 176 °F]	316L e 316Ti
	Campi di misura ≥ 40 bar [≥ 500 psi]	Campo di temperatura ammisibile < -20 °C ... > 80°C [< -4 ... > 176 °F]	316L, 316Ti e S13800
	Campi di misura ≥ 40 e ≤ 1.050 bar [≥ 500 e ≤ 15.000 psi]	-	316Ti e S13800
	Campi di misura > 1,050 bar [> 15,000 psi]	-	S13800
Guarnizione	→ Vedi tabella „Process connection”		
Materiale (a contatto con l'ambiente)			
Custodia	Acciaio inox		
Connessione elettrica	→ Vedi tabella „Electrical connection”		
Fluido di trasmissione interno			
< 25 bar [400 psi]	Olio sintetico		
≥ 25 bar [400 psi]	Cella di misura a secco		
≤ 25 bar ass. [400 psi ass.]	Olio sintetico		











Versione per fluidi speciali		
Alimentare	Fluido di trasmissione interno adatto per alimenti	
Esente da olii e grassi	Idrocarburo residuo	< 1.000 mg/m ²
Ossigeno	Campi di misura	≥ 40 bar [500 psi] ... ≤ 400 bar [5.000 psi]
	Materiale (parti a contatto con il fluido)	316L e Elgiloy® (2.4711)
	Campo di temperatura max ammisibile	-20 ... +60 °C [-4 ... +140 °F]
Idrogeno	Campi di misura	≥ 25 bar [400 psi] ... ≤ 1.050 bar [15.000 psi]
	Materiale (a contatto col fluido)	316Ti e Elgiloy® (2.4711)

Condizioni operative	
Limiti di temperatura ammessa per il tipo di protezione antideflagrante Ex ia	
Limite di temperatura del fluido / limite di temperatura ambiente	I campi di temperatura ammessa dipendono dall'opzione selezionata in precedenza, dall'EPL, dall'attacco elettrico scelto e dalla guarnizione selezionata.
Limite di temperatura di stoccaggio	-15 ... +70 °C [5 ... 158 °F]
Limiti di temperatura ammessa per il tipo di protezione antideflagrante Ex ec ed Ex tc	
Limite di temperatura del fluido	T6: -15 ... +55 °C [5 ... +131 °F]
	T4/T5: -15 ... +70 °C [5 ... +158 °F]
Limite di temperatura ambiente	T6: -15 ... +55 °C [5 ... +131 °F]
	T4/T5: -15 ... +70 °C [5 ... +158 °F]
Limite di temperatura di stoccaggio	-15 ... +70 °C [5 ... +158 °F]

Condizioni operative	
Grado di protezione IP (codice IP) conforme a IEC 60529	→ Vedi tabella „Electrical connection”
Resistenza alle vibrazioni secondo IEC 60068-2-6	
-	20g
Custodia da campo e uscita cavo IP67 con calotta protettiva	10g
Campo di misura > 1.000 bar	5g
Campi di temperatura del fluido / temperature del fluido < -20 °C e > 80 °C [< -4 e > 176 °F]	5g
Campi di temperatura del fluido / temperature del fluido < -20 °C e > 80 °C [< -4 e > 176 °F] con custodia da campo	2g
Resistenza agli urti conforme a IEC 60068-2-27	
-	1.000g
Custodia da campo	600g
Campo di misura > 1.000 bar	100g
Uscita cavo IP67 con calotta protettiva	100g
Campi di temperatura del fluido / temperature del fluido < -20 °C e > 80 °C [< -4 °F e > 176 °F]	100g
Campi di temperatura del fluido / temperature del fluido < -20 °C e > 80 °C [< -4 °F e > 176 °F] con custodia da campo	50g

Imballo ed etichettatura strumento	
Imballo	Imballaggio singolo
Etichettatura strumento	Con etichetta prodotto WIKA, incollata

Omologazioni

Logo	Descrizione	Paese	
	Dichiarazione conformità UE	Unione europea	
	Direttiva EMC Emissione (gruppo 1, classe B) e immunità EN 61326 (ambienti industriali)		
	Direttiva PED (Pressure Equipment Directive)		
	Direttiva RoHS		
	Direttiva ATEX Aree pericolose		
	- Ex i Zona 0 gas		[II 1G Ex ia IIA T4/T5/T6 Ga] [II 1G Ex ia IIC T4/T5/T6 Ga]
	Zona 1 montaggio in zona 0, gas		[II 1/2G Ex ia IIC T4/T5/T6 Ga/Gb]
	Zona 2 gas		[II 3G Ex ic IIC T4/T5/T6 Gc X]
	Zona 20, polveri		[II 1D Ex ia IIIB T ₂₀₀ 135 °C Da] [II 1D Ex ia IIIC T135 °C Da]
	Zona 21 montaggio in zona 20, polveri		[II 1/2D Ex ia IIIB T ₂₀₀ 135 °C Da/Db] [II 1/2D Ex ia IIIC T135 °C Da/Db]
	Industria mineraria		[I M1 Ex ia I Ma]
- Ex e Zona 2 gas	[II 3G Ex ec IIC T4/T5/T6 Gc X]		
- Ex t Zona 22, polveri	[II 3D Ex tc IIIC T90 °C Dc X]		
	IECEx Aree pericolose	Internazionale	
	- Ex i Zona 0 gas		[Ex ia IIA T4/T5/T6 Ga] [Ex ia IIC T4/T5/T6 Ga]
	Zona 1 montaggio in zona 0, gas		[Ex ia IIC T4/T5/T6 Ga/Gb]
	Zona 2 gas		[Ex ic IIC T4/T5/T6 Gc X]
	Zona 20, polveri		[Ex ia IIIB T ₂₀₀ 135 °C Da] [Ex ia IIIC T135 °C Da]
	Zona 21 montaggio in zona 20, polveri		[Ex ia IIIB T ₂₀₀ 135 °C Da/Db] [Ex ia IIIC T135 °C Da/Db]
	Industria mineraria		[Ex ia I Ma]
- Ex e Zona 2 gas	[Ex ec IIC T4/T5/T6 Gc X]		
- Ex t Zona 22, polveri	[Ex tc IIIC T90 °C Dc X]		
	FM Aree pericolose (vedere omologazione)	USA	
	CSA	USA e Canada	
	Sicurezza (es. sicurezza elettrica, sovrappressione, ...) Aree pericolose (vedere omologazione)		
	PAC Kazakistan Metrologia, tecnologia di misura	Kazakistan	
-	MTSCHS Autorizzazione per la messa in servizio	Kazakistan	
-	PAC Ucraina Metrologia, tecnologia di misura	Ucraina	
	PAC Uzbekistan Metrologia, tecnologia di misura	Uzbekistan	
	NEPSI Aree pericolose (vedere omologazione)	Cina	
	KCs (KOSHA) Aree pericolose (vedere omologazione)	Corea del Sud	
	DNV GL Navale, costruzione di navi (es. offshore)	Internazionale	
-	CRN Sicurezza (es. sicurezza elettrica, sovrappressione, ...)	Canada	

Informazioni del produttore

Logo	Descrizione
MTTF	> 100 anni
-	Direttiva RoHS Cina

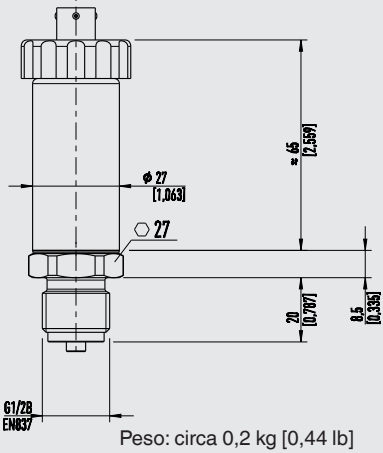
→ Per le omologazioni e i certificati, consultare il sito internet

Valori caratteristici rilevanti per la sicurezza (Ex)

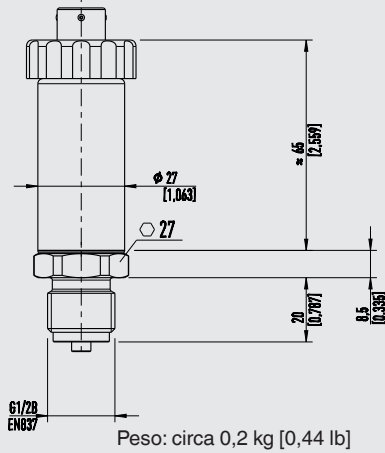
Valori caratteristici rilevanti per la sicurezza (Ex)			
Circuito di alimentazione e del segnale			
Per tipo di protezione antideflagrante ATEX/IECEX Ex ia	Vedere l'etichetta prodotto		
	Tensione	$U_i = 30 \text{ Vcc}$	
	Corrente	$I_i = 100 \text{ mA}$	
	Potenza	Gruppo I (miniere soggette alla fuoriuscita di gas): $P_i = 800 \text{ mW}$	
		Gruppo II (atmosfera esplosiva diversa dalle miniere): $P_i = 800 \text{ mWxr}$	
		Gruppo IIIB (atmosfera esplosiva diversa dalle miniere): $P_i = 800/650 \text{ mW}$	
		Gruppo IIIC (atmosfera esplosiva diversa dalle miniere): $P_i = 750/650/550 \text{ mW}$	
Capacità interna effettiva (versione con connessione cavo non rimovibile)	<ul style="list-style-type: none"> ■ $C_i \leq 16,5 \text{ nF}$ ■ $C_i \leq 16,5 \text{ nF} + 0,2 \text{ nF/m}$ 		
Induttanza interna effettiva (versione con connessione cavo non rimovibile)	<ul style="list-style-type: none"> ■ $L_i = 0 \text{ } \mu\text{H}$ ■ $L_i = 0 \text{ } \mu\text{H} + 2 \text{ } \mu\text{H/m}$ 		
Circuito di alimentazione e del segnale per CSA e FM	Vedere l'etichetta prodotto		
	Parametri di sicurezza intrinseca e antincendio	$V_{max}/U_i = 30 \text{ V}$ $I_{max}/I_i = 100 \text{ mA}$ a temperatura ambiente $\leq 85 \text{ }^\circ\text{C}$ [185 °F] $I_{max}/I_i = 87 \text{ mA}$ a temperatura ambiente $> 85 \text{ }^\circ\text{C}$ [185 °F] $P_{max}/P_i = 0,8 \text{ W}$ $C_i = 16,5 \text{ nF}$ (flying leads: + 0,2 nF/m) $L_i = 0 \text{ } \mu\text{H}$ (flying leads: + 2 $\mu\text{H/m}$)	

Dimensioni in mm [in]

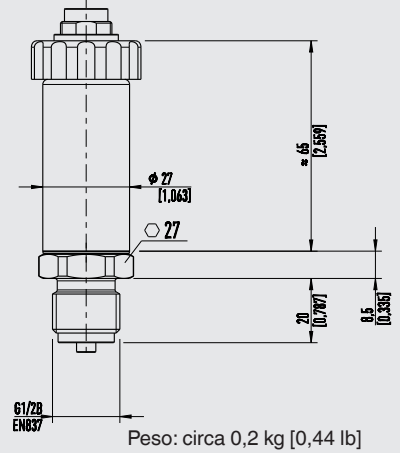
Connettore a baionetta, MIL-DTL-26482
(4 pin), regolabile



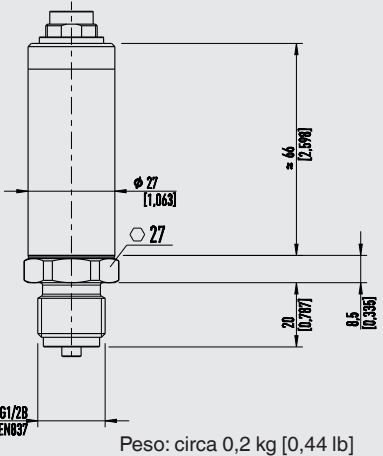
Connettore a baionetta, MIL-DTL-26482
(6 pin), regolabile



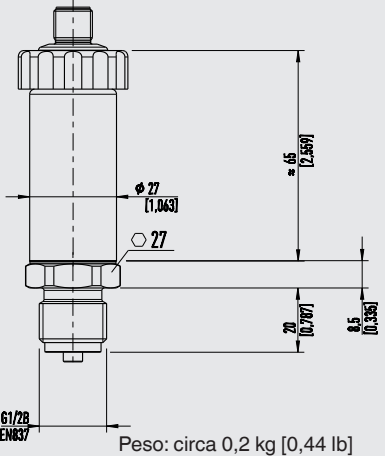
Connettore circolare M16 x 0,75,
IEC 61076-2-106 (5 pin), regolabile



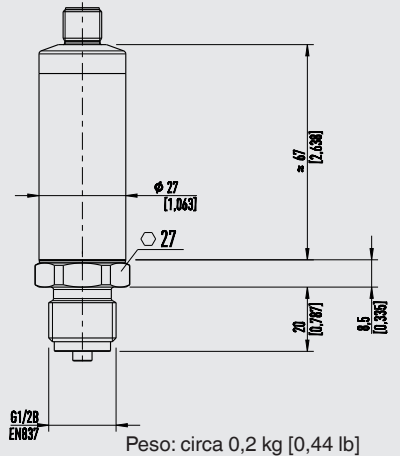
Connettore circolare M16 x 0.75,
IEC 61076-2-106 (5 pin), non regolabile



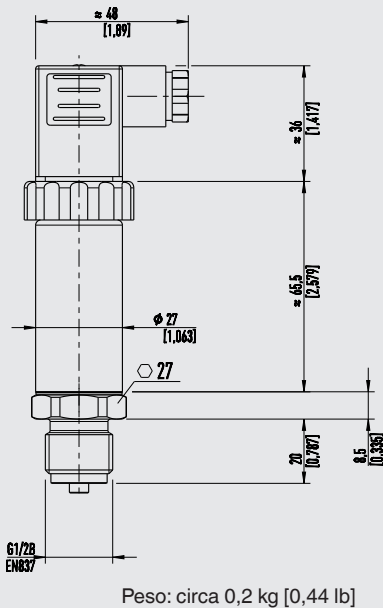
Connettore circolare M12 x 1,
IEC 61076-2-101 A-COD (4 pin), regolabile



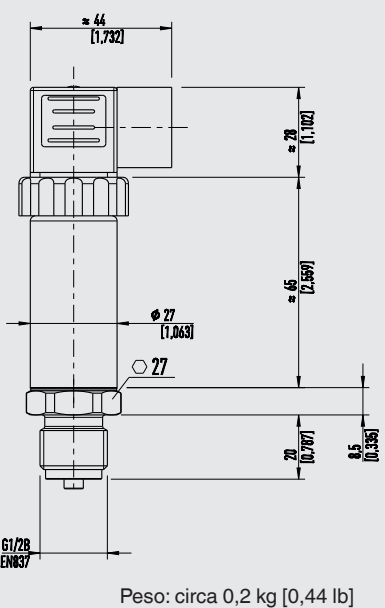
Connettore circolare M12 x 1, IEC 61076-2-101
A-COD (4 pin), non regolabile



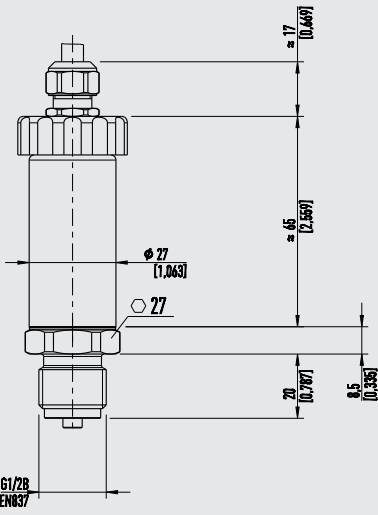
Connettore a L, DIN EN 175301-803 A PG 9,
regolabile



Connettore a L, DIN EN 175301-803 A
½ NPT, regolabile

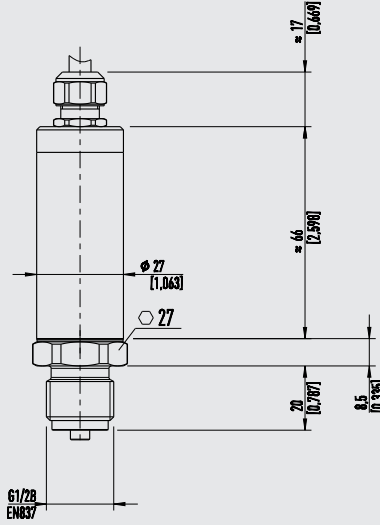


Uscita cavo IP67, regolabile



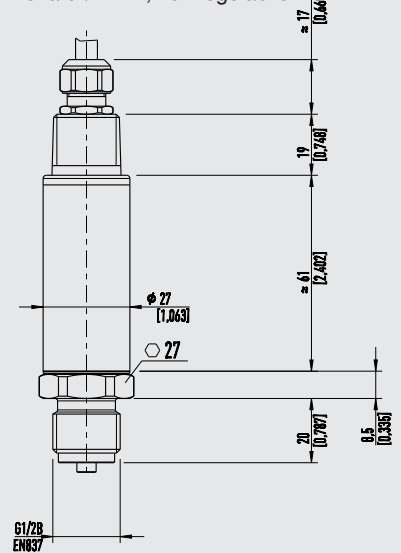
Peso: circa 0,25 kg [0,55 lb]

Uscita cavo IP68, pressacavo filettato, non regolabile



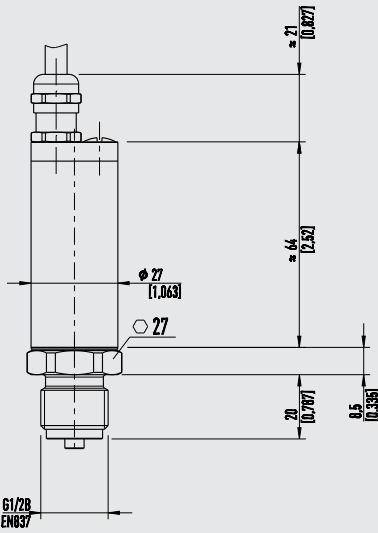
Peso: circa 0,25 kg [0,55 lb]

Uscita cavo IP68, conduit pressacavo filettato 1/2 NPT, non regolabile



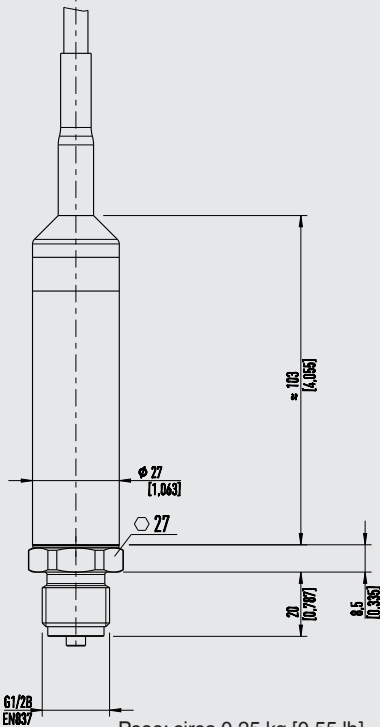
Peso: circa 0,25 kg [0,55 lb]

Uscita cavo IP68, pressacavo filettato, regolabile



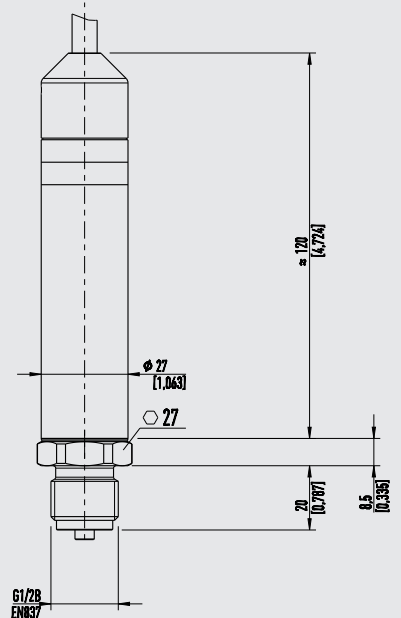
Peso: circa 0,25 kg [0,55 lb]

Uscita cavo IP68 PUR, (uso permanente nel fluido), non regolabile



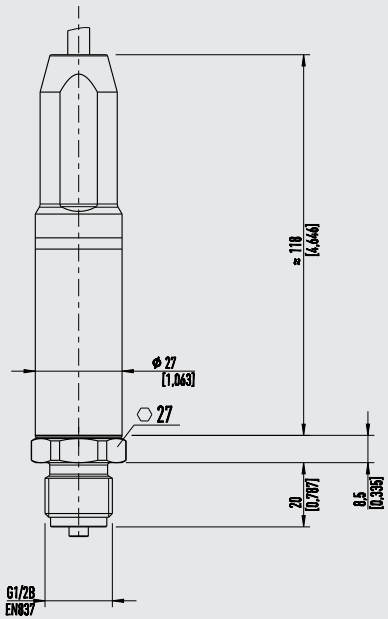
Peso: circa 0,25 kg [0,55 lb]

Uscita cavo IP68 FEP, (uso permanente nel fluido), non regolabile



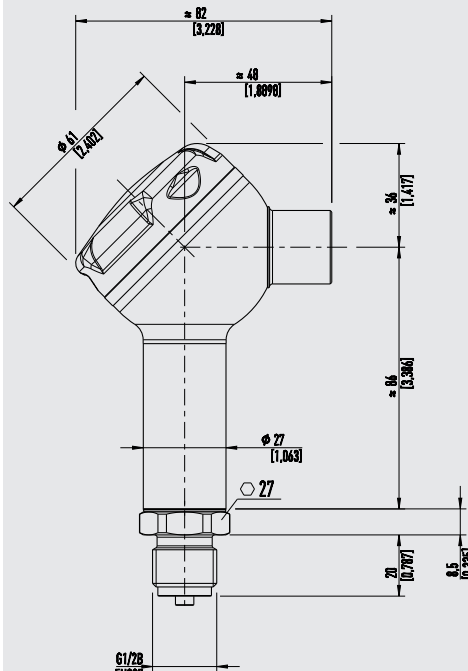
Peso: circa 0,3 kg [0,66 lb]

Uscita cavo IP67 con calotta protettiva, non regolabile



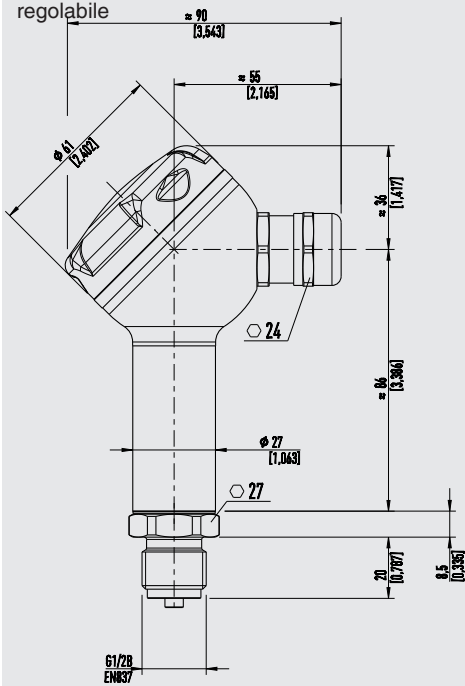
Peso: circa 0,25 kg [0,55 lb]

Custodia da campo, conduit ½ NPT-I, regolabile



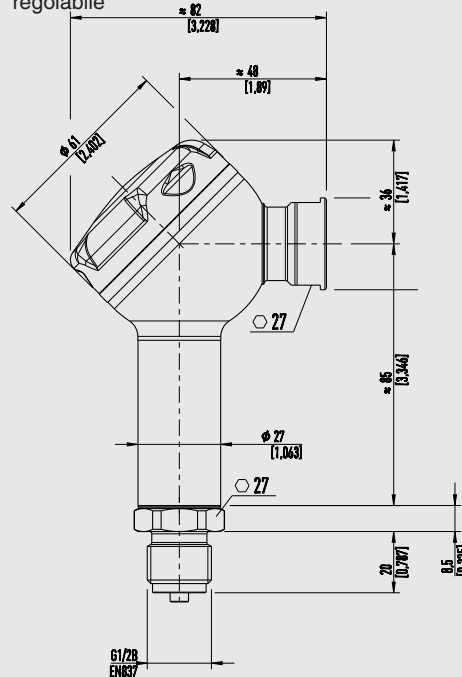
Peso: circa 0,3 kg [0,66 lb]

Custodia da campo, pressacavo filettato, regolabile



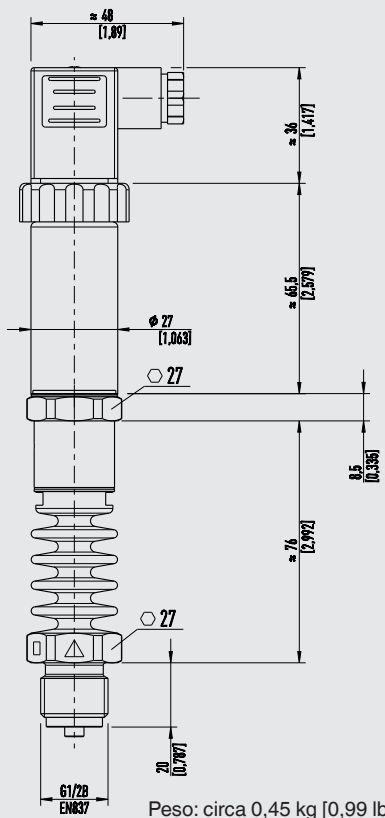
Peso: circa 0,3 kg [0,66 lb]

Custodia da campo, conduit M20 x 1.5-I, regolabile



Peso: circa 0,3 kg [0,66 lb]

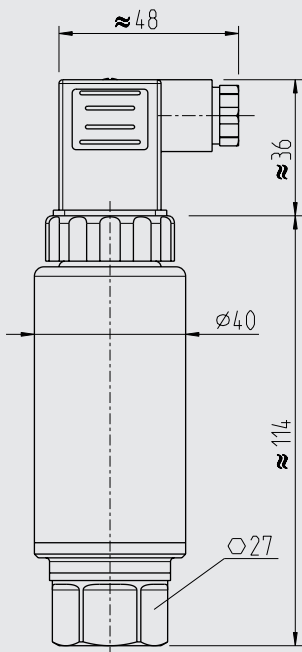
IS-3 per campi di temperatura del fluido opzionali
 -40 ... +150 °C [-40 ... 302 °F] e -40 ... +200 °C
 [-40 ... +392 °F]



Peso: circa 0,45 kg [0,99 lb]

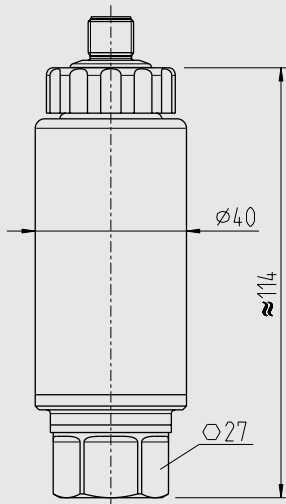
Trasmettitori di pressione in versione per alte pressioni

Connettore a L,
 DIN EN 175301-803 A PG 9, regolabile



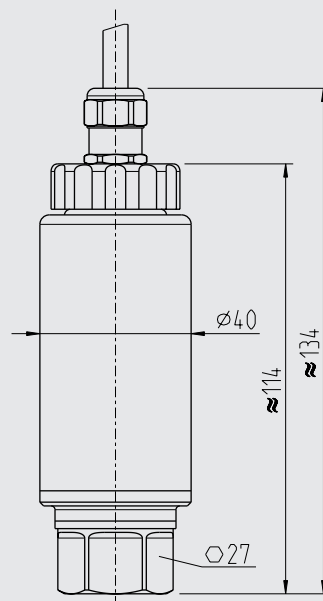
Peso: circa 0,3 kg [0,66 lb]

Connettore circolare M12 x 1,
 IEC 61076-2-101 A-COD (4-pin), regolabile



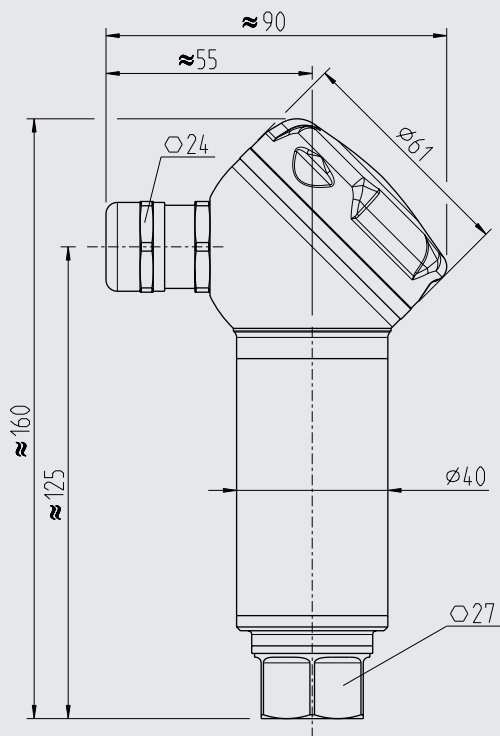
Peso: circa 0,3 kg [0,66 lb]

Uscita cavo IP67, regolabile



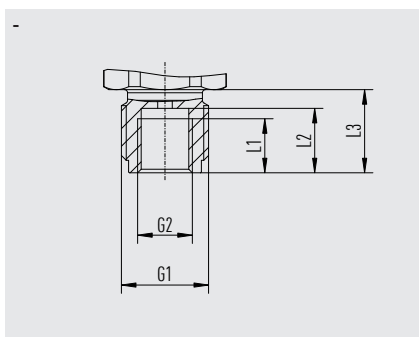
Peso: circa 0,3 kg [0,66 lb]

Custodia da campo, pressacavo filettato, regolabile

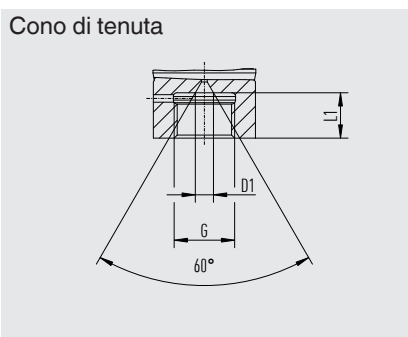


Peso: circa 0,45 kg [0,99 lb]

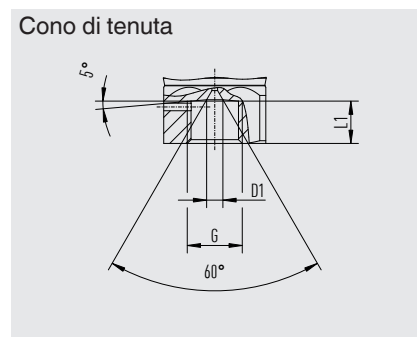
Attacchi al processo



G1	G2	L1	L2	L3
G 1/2 B	G 1/4 I	13 [0,51]	15,5 [0,61]	20 [0,79]



G	L1	D1
M16 x 1,5	12 [0,47]	4,8 [0,189]
M20 x 1,5	15 [0,59]	



G	L1	D1
9/16 UNF	11,2 [0,44]	4,3 [0,17]

→ Per ulteriori informazioni sugli attacchi al processo, vedere l'informazione tecnica IN 00.14.

Accessori e parti di ricambio



Denominazione		Numero d'ordine
Connettore installato (per tipo di protezione Ex ia)		
Connettore angolare DIN EN 175301-803 A	Metrico, con cavo rivestito di 2 m	11225793
	Metrico, con cavo rivestito di 5 m	11250186
Connettore circolare M12 x 1, 4 pin, dritto	IP67, auto-assemblante / senza cavo	2421262
Connettore circolare M12 x 1, 4 pin, angolare	IP67, auto-assemblante / senza cavo	2421270
Guarnizioni per contro connettore		
Connettore angolare DIN 175301-803 A	Blu (WIKA)	1576240
	Marrone (neutri)	11437902
Guarnizioni per attacco al processo		
G ¼ B, EN 837	Rame	11250810
	Acciaio inox	11250844
G ½ B, EN 837	Rame	11250861
	Acciaio inox	11251042
M20 x 1,5, DIN 16288	Rame	11250861
	Acciaio inox	11251042
G ¼ A	NBR	1537857
	FKM	1576534
G ½ A	NBR	1039067
	FKM	1039075
Raccordo a saldare		
G ½ B, membrana affacciata:		1192299
G 1 B, membrana affacciata		1192264
G 1 B, igienico-sanitario con membrana affacciata		14145179

Informazioni per l'ordine

Modello / Campo di misura / Precisione / Attacco al processo / Guarnizione / Connessione elettrica / Campo di temperatura del fluido

© 01/2015 WIKA Alexander Wiegand SE & Co. KG, tutti i diritti riservati.
 Le specifiche tecniche riportate in questo documento rappresentano lo stato dell'arte al momento della pubblicazione.
 Ci riserviamo il diritto di apportare modifiche alle specifiche tecniche ed ai materiali.
 In caso di una diversa interpretazione tra la scheda tecnica tradotta e quella in inglese, prevale quest'ultima.

