

# Differenzdruck- und Volumenstromregler Für die Lüftungs- und Klimatechnik Typ A2G-540

WIKA-Datenblatt PE 88.07



## Anwendungen

- Stufenlose Regelung von EC-Ventilatoren
- Ansteuerung von Frequenzumrichtern
- Regelung von Zuluft- und Abluftsystemen mit konstanten und variablen Volumenströmen

## Leistungsmerkmale

- Dezentraler PID-Regler – bis zu vier Eingangssignale – verringert Verkabelungsaufwand und senkt Inbetriebnahmekosten
- Integrierte Volumenstromberechnung auf Basis aller gängigen Formeln
- IIoT-ready und zukunftssicher dank analoger und digitaler Signalübertragung (Modbus®) sowie per Funk (LoRaWAN®)
- Zeitsparende Konfiguration des Geräts, sowie Anzeigen der aktuellen Messwerte auf Smartphone via NFC und WIKA-App
- Reduzierung von Installationskosten durch einfache Wand- oder DIN-Schienenmontage im Schaltschrank

## Beschreibung

Der Typ A2G-540 wird zur Regelung von Differenzdruck und Volumenstrom von Luft sowie nicht aggressiven und nicht brennbaren Gasen in der Luft- und Klimatechnik eingesetzt. Der A2G-540 kann als P-, PI-, PD- und PID-Regler betrieben werden.

Durch Auswahl des entsprechenden Bauteilherstellers im Menü wird die korrekte Volumenstrom-Berechnungsformel automatisch berücksichtigt. Um die Volumenstrommessung bei extremen Umgebungsbedingungen, wie Höhenlage und hohe Messstofftemperatur, zusätzlich zu optimieren, können entsprechende Sensoren direkt eingebunden werden.

Das piezoresistive Messelement ist temperaturkompensiert und besonders langzeitstabil. Es erfasst selbst minimale Druckunterschiede und gewährleistet so eine hohe Zuverlässigkeit und höchste Messgenauigkeit. Die Messwerte stehen analog als Spannungs- und Stromsignale, digital an der RS-485-Schnittstelle mittels Modbus® RTU oder



Differenzdruck- und Volumenstromregler, Typ A2G-540

über LoRaWAN® (LPWAN) zur Verfügung. Die Einbindung in beliebige Steuerungs-/Regelungssysteme oder direkt in Cloud-Lösungen ist somit einfach möglich.

Der A2G-540 verfügt über frei einstellbare Messbereiche. Die Einstellung des Geräts kann über die WIKA-App und NFC sowie je nach Version mittels Tasten und Display erfolgen. Eine effiziente Projektdokumentation ist durch Auslesen der Geräteparameterdatei über NFC und Smartphone möglich. Die Anzeige von bis zu vier Messwerten und zwei Relaiszuständen ist aus allen Blickwinkeln dank des 2"-TFT-Farbdisplays mit Ampelfunktion und individualisierter Messparameterbeschriftung optimal lesbar.

Der Aufbau des A2G-540 ist robust und wetterfest (IP65). Das Gehäuse ist dank Schnappdeckel werkzeuglos zu öffnen.

## Ausführung

Geräteausführungen		
Spezifikationen	1 x Analogausgang 3-Leiter (multi range)	Modbus® RTU (multi range)
Display	○	○
Zusätzlicher Analogausgang	○	○
Signaleingänge	○	○
Relais	○	○
Modbus®	○	○
Automatische Nullpunkteinstellung	○	○
Funksignal (LoRaWAN®)	○	○
<b>NFC</b>		
Konfigurieren	✓	✓
Auslesen	✓	✓

✓: enthalten

○: optional

## Technische Daten

Basisinformationen	
Gehäuseabmessungen	→ Siehe Abmessungen Seite 6
Prozessanschluss	2 x Anschlussstutzen Ø 4,5 mm [0,177 in] / Ø 7,5 mm [0,295 in] Für Schläuche mit Innendurchmesser 4 ... 6 mm [0,157 ... 0,236 in]
Gehäuse	PC GF20
Deckel mit Einlegeblatt	PC, transparent; ABS, RAL 9010
Montageplatte	PC, RAL 7035
Gewicht	260 ... 320 g [0,573 ... 0,705 lb] (je nach Ausführung)

### Messbereiche <sup>1)</sup> in Pa [inWC]

Betriebsbereich <sup>2)</sup>		Betriebsbereich <sup>2)</sup>		Betriebsbereich <sup>2)</sup>	
±250 Pa	±1 inWC	±2.500 Pa	±10 inWC	±7.000 Pa	±28 inWC
-25 ... +25	-0,1 ... +0,1	-500 ... +500	-2 ... +2	0 ... 1.000	0 ... 4
-50 ... +50	-0,2 ... +0,2	-1.000 ... +1.000	-4 ... +4	0 ... 1.500	0 ... 6
-100 ... +100	-0,4 ... +0,4	0 ... 250	0 ... 1	0 ... 2.000	0 ... 8
-150 ... +150	-0,6 ... +0,6	0 ... 500	0 ... 2	0 ... 2.500	0 ... 10
0 ... 25	0 ... 0,1	0 ... 1.000	0 ... 4	0 ... 3.000	0 ... 12
0 ... 50	0 ... 0,2	0 ... 1.500	0 ... 6	0 ... 4.000	0 ... 16
0 ... 100	0 ... 0,4	0 ... 2.000	0 ... 8	0 ... 5.000	0 ... 20
0 ... 250	0 ... 1	0 ... 2.500	0 ... 10	0 ... 7.000	0 ... 28

1) Einstellbar via Geräteremenü (Display) oder WIKA-App (NFC)

2) Mit Typcode definiert: Auswahl eines Betriebsbereichs (mit mehreren Messbereichen) oder eines einzelnen Messbereichs

Druckart / Messelement / Digitaldisplay	
<b>Druckart</b>	Differenzdruck
<b>Einheit</b>	
Differenzdruck	<ul style="list-style-type: none"> <li>■ Pa</li> <li>■ kPa</li> <li>■ mbar</li> <li>■ mmWC</li> <li>■ inWC</li> </ul>
Volumenstrom	<ul style="list-style-type: none"> <li>■ l/s</li> <li>■ m<sup>3</sup>/s</li> <li>■ m<sup>3</sup>/h</li> <li>■ cfm</li> </ul>
Luftgeschwindigkeit	<ul style="list-style-type: none"> <li>■ m/s</li> <li>■ fpm</li> </ul>
<b>Messbereich Volumenstrom</b>	0 ... 999.999 m <sup>3</sup> /h
<b>Maximaler Betriebsdruck</b>	<ul style="list-style-type: none"> <li>■ Bis ±2.500 Pa: 10 kPa [41 inWC]</li> <li>■ Von ±2.500 Pa bis 7.000 Pa: 100 kPa [402 inWC]</li> </ul>
<b>Messelement</b>	Piezo-Messzelle
<b>Digitaldisplay</b>	
Displayauflösung	240 x 320 dpi
Displaytyp	2"-TFT-Farbdisplay
Dashboardfunktion	Anzeige von bis zu vier Messwerten und zwei Relais-Zuständen möglich; automatische Größenskalierung abhängig von Anzahl angezeigter Messwerte. Angezeigte Werte können beliebig alphanumerisch bezeichnet werden.
Farbkonfiguration	Diverse Einstellmöglichkeiten; Farben mittels RGB-Code definierbar.
Alarmfunktion	Definition von zwei Grenzwerten möglich; bei Erreichen dieser Grenzwerte ist jeweils eine Farbänderung definierbar (z. B. „Warnung“ und „Alarm“)

Genauigkeitsangaben	
<b>Genauigkeit <sup>1)</sup></b>	0,50 % FS
<b>Nullpunkteinstellung</b>	<ul style="list-style-type: none"> <li>■ Manuell über Druckknopf auf der Leiterplatte</li> <li>■ App „myWIKa wireless device“</li> <li>■ Automatisch <sup>2)</sup></li> </ul>

1) Bei 23 °C [73,4 °F], bezogen auf Referenzmessgerät

2) Empfohlen für Messbereiche ≤ 250 Pa [≤ 1 inWC]

Ausgangs- und Eingangssignal		
<b>Ausgangssignale</b>	<ul style="list-style-type: none"> <li>■ 0 ... 10 V, 0 ... 5 V oder 2 ... 10 V, 3-Leiter</li> <li>■ 4 ... 20 mA, 2- oder 3-Leiter</li> <li>■ Relais</li> <li>■ Modbus<sup>®</sup></li> <li>■ LoRa<sup>®</sup></li> </ul>	
<b>Anzahl Analogausgänge</b>	<ul style="list-style-type: none"> <li>■ 1 x</li> <li>■ 2 x</li> </ul>	
<b>Anzahl Relais</b>	<ul style="list-style-type: none"> <li>■ Ohne</li> <li>■ 1 x (DC 24 V / 5 A)</li> <li>■ 2 x (DC 24 V / 5 A)</li> </ul>	
<b>Schaltfunktion</b>	<ul style="list-style-type: none"> <li>■ NO (Normally Open)</li> <li>■ NC (Normally Closed)</li> <li>■ Force Open, Force Closed</li> </ul>	
<b>Bürde</b>	Stromausgang	Min. 200 Ω, max. 500 Ω
	Spannungsausgang	Typ. 1 kΩ
<b>Schaltstrom, Relais</b>	Max. 5 A (DC 24 V)	
<b>Schaltspannung Relais</b>	DC 24 V	

Ausgangs- und Eingangssignal	
<b>Eingangssignal</b>	
2 x Spannungseingang	<ul style="list-style-type: none"> <li>■ DC 0 ... 10 V</li> <li>■ DC 0 ... 5 V</li> <li>■ DC 2 ... 10 V</li> </ul>
2 x Widerstandseingang	<ul style="list-style-type: none"> <li>■ Pt1000</li> <li>■ Ni1000</li> <li>■ Ni1000-LG</li> <li>■ NTC 10 kΩ = 3977</li> <li>■ Binär (on/off)</li> </ul>

Elektrischer Anschluss	
<b>Anschlussart</b>	Federklemmen
<b>Aderquerschnitt</b>	Max. 1,5 mm <sup>2</sup>
<b>Kabelspezifikation</b>	Geschirmte Kabel verwenden <sup>1)</sup>
<b>Kabelanschluss</b>	<ul style="list-style-type: none"> <li>■ Kabelverschraubung M20 x 1,5 mit Zugentlastung</li> <li>■ Standardausführung mit Klemmbereich 6 ... 13 mm [0,31 ... 0,51 in]</li> <li>■ Optional weitere Dichteinsätze erhältlich (siehe Zubehör)</li> </ul>
<b>Verpolungsschutz</b>	Integrierter Verpolungs- und Überspannungsschutz gegen Verdrahtungsfehler
<b>Hilfsenergie</b>	
Versorgungsspannung	<ul style="list-style-type: none"> <li>■ AC 24 V ±10 %</li> <li>■ DC 24 V ±10 %</li> </ul>
Leistungsaufnahme	<ul style="list-style-type: none"> <li>■ 1,7 W bei DC 24 V</li> <li>■ 2,5 VA bei AC 24 V</li> </ul>
Elektrische Sicherheit	Schutzklasse III, Sicherheitskleinspannung (SELV)

1) Gerätespezifikationen basieren auf Tests mit geschirmten Kabeln

Einsatzbedingungen	
<b>Messstoff- und Umgebungstemperaturbereich</b>	<ul style="list-style-type: none"> <li>■ -40 ... +60 °C [-40 ... +140 °F]</li> <li>■ -10 ... +50 °C [14 ... 122 °F], bei automatischer Nullpunkteinstellung</li> <li>■ -20 ... +60 °C [-4 ... +140 °F], mit Display</li> </ul>
<b>Lagertemperaturbereich</b>	-40 ... +60 °C [-40 ... +140 °F]
<b>Relative Feuchte</b>	0 ... 95 % r. F., nicht kondensierend
<b>Zulässige Messstoffe</b>	<ul style="list-style-type: none"> <li>■ Luft</li> <li>■ Nicht aggressive Gase</li> <li>■ Nicht brennbare Gase</li> </ul>
<b>Einbaulage</b>	
Prozessanschlüsse	Nach unten <sup>1)</sup> Seitwärts <sup>2)</sup>
<b>Schutzart des Gesamtgeräts</b>	IP65

1) Messgenauigkeit und IP-Schutz basieren auf Tests mit Anschlusslage unten (Referenzlage)

2) Abweichung, wenn Anschlusslage seitwärts: +2 Pa; kann mittels Nullpunktfunktion korrigiert werden

## NFC-Schnittstelle

NFC-Spezifikation	
<b>Vor-Ort-Schnittstelle</b>	NFC (Near Field Communication)
<b>Standard</b>	ISO/IEC 15693
<b>Modulation</b>	13,56 MHz

## Modbus®-Schnittstelle



Modbus®-Kommunikation	
Protokoll	Modbus® über serielle Schnittstelle
Übertragungsmodus	RTU
Schnittstelle	RS-485

## LoRa®-Schnittstelle

LoRaWAN®-Spezifikation	
LoRaWAN®-Spezifikation	LoRa® 868 MHz EU
Version	1.0.3
Frequenzbereich	863 ... 870 MHz
Sendeleistung	12 dBm
Reichweite <sup>1)</sup>	≤ 10 km [≤ 6,21 Miles]
Max. Ausgangsleistung	14 dBm

1) Die Reichweite ist abhängig von der Topographie. 10 km [6,2 mi] können im freien Feld und mit einem Spreizfaktor von 12 erreicht werden.

## Zulassungen

Logo	Beschreibung	Region
	<b>EU-Konformitätserklärung</b>	Europäische Union
	EMV-Richtlinie	
	RED - Funkanlagenrichtlinie	
	RoHS-Richtlinie	
	WEEE-Richtlinie	
	<b>UKCA</b>	Vereinigtes Königreich
	Electromagnetic compatibility regulations	
	Radio equipment regulations	
	Restriction of hazardous substances (RoHS) regulations	
	Waste electrical and electronic equipment regulations	

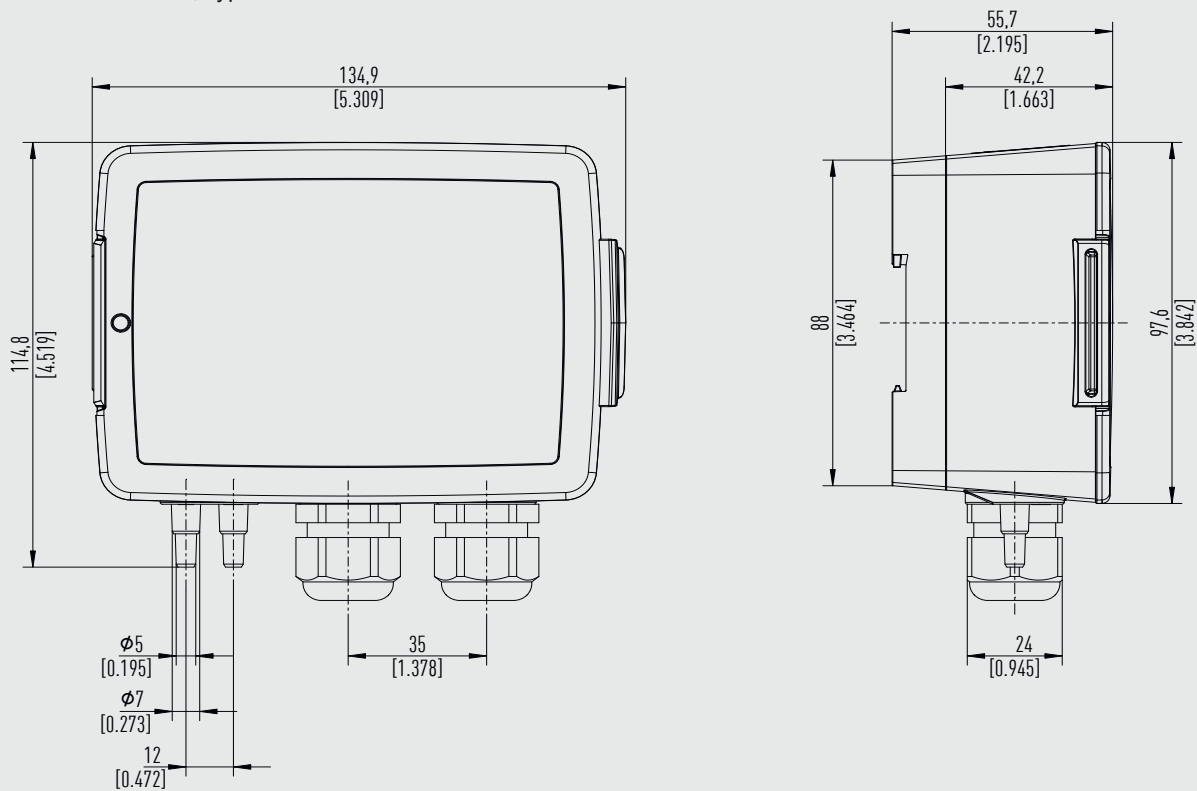
## Zertifikate/Zeugnisse

Zeugnisse	
Zeugnisse	<ul style="list-style-type: none"> <li>■ Ohne</li> <li>■ Messprotokoll nach EN 837</li> <li>■ 2.2-Werkszeugnis nach EN 10204 (z. B. Fertigung nach Stand der Technik, Werkstoffnachweis, Anzeigegegenauigkeit)</li> <li>■ 3.1-Abnahmeprüfzeugnis nach EN 10204 (z. B. Werkstoffnachweis messstoffberührte metallische Teile, Anzeigegegenauigkeit, Kalibrierzertifikat)</li> </ul>

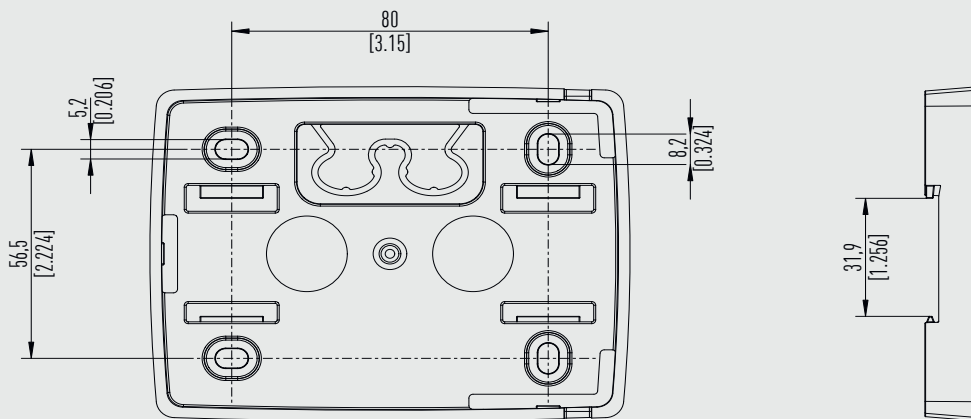
→ Zulassungen und Zertifikate siehe Webseite

# Abmessungen in mm [in]

Differenzdrucksensor, Typ A2G-500

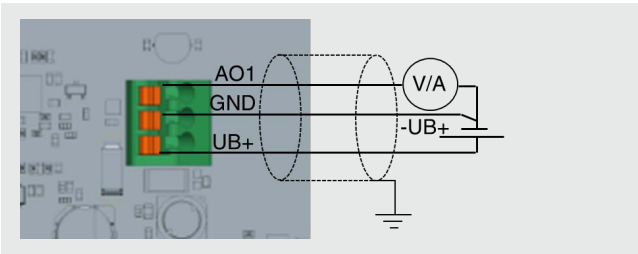


Montageplatte

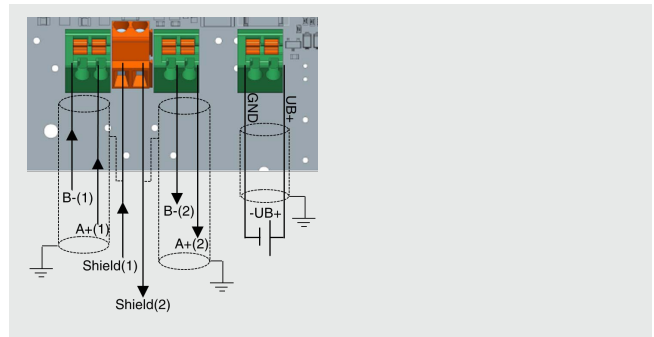


# Elektrischer Anschluss

Ausgangssignal 0 ... 10 V oder 4 ... 20 mA, 3-Leiter

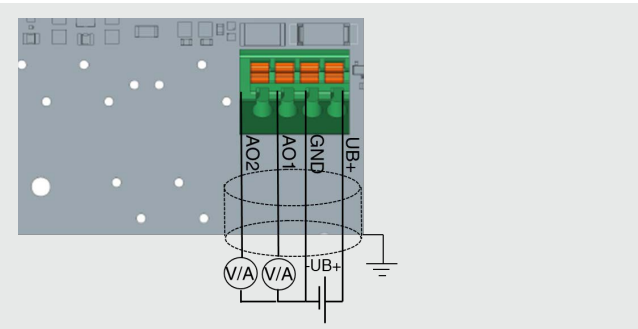


Modbus® RTU

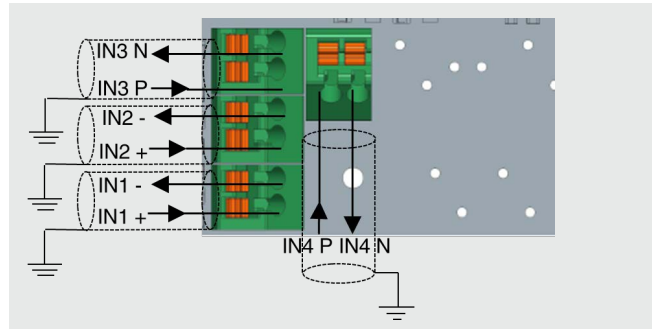


# Optionale elektrische Anschlüsse

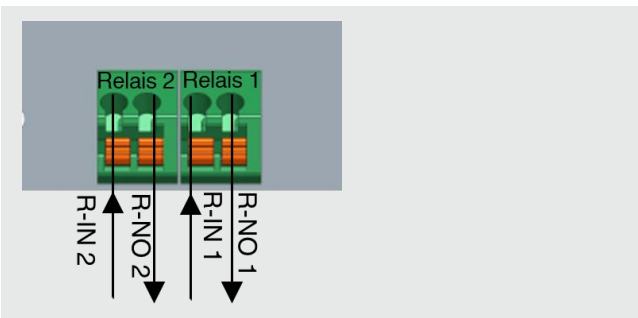
Zusätzlicher Signalausgang






Bis zu vier Signaleingänge



Ein oder zwei Relaisausgänge



## Zubehör 1)

Typ	Beschreibung	Bestellnummer
	<b>Messschläuche</b>	
	PVC-Schlauch, Innendurchmesser 4 mm [0,16 in], Rolle à 25 m [82,02 ft]	40217841
	PVC-Schlauch, Innendurchmesser 6 mm [0,24 in], Rolle à 25 m [82,02 ft]	40217850
	Silikonschlauch, Innendurchmesser 4 mm [0,16 in], Rolle à 25 m [82,02 ft]	40217906
	Silikonschlauch, Innendurchmesser 6 mm [0,24 in], Rolle à 25 m [82,02 ft]	40217914
	<b>2 Stk. Kanalanschlussnippel für Messschläuche Ø 4 ... 6 mm [0,16 ... 0,24 in] und 4 Stk. Befestigungsschrauben</b>	40217507
	<b>Mehrfach-Dichteinsätze (zu Kabelverschraubung M20)</b>	
	Dichteinsatz mit 2 Bohrungen à Ø 4 mm [0,16 in]; VPE 10 Stk.	40444284
	Dichteinsatz mit 2 Bohrungen à Ø 6 mm [0,24 in]; VPE 10 Stk.	40444285
	Dichteinsatz mit 4 Bohrungen à Ø 5 mm [0,20 in]; VPE 10 Stk.	40444286
	<b>LoRaWAN®-Gateway, vorkonfiguriert für WIKA-Netzwerkserver</b>	Auf Anfrage
	Gateway für den Inneneinsatz	
	Gateway für den Außeneinsatz	

1) Die Abbildungen sind ein Beispiel und können sich je nach Stand der Technik in Bauform, Materialzusammensetzung und Darstellung ändern.

## Lieferumfang

- Differenzdrucksensor Typ A2G-540
- Montageplatte
- 4 Linsen-Schneidschrauben ST4.2x9.5 (Kreuzschlitz Philipps Form H2)

## Bestellangaben

Typ / Einheit / Betriebsbereich / Messbereich / Ausgangssignal / Anzeige / Nullpunkteinstellung / 2. Analogausgang / Relais / Signaleingang / Zubehör / Zeugnisse / Zulassungen

Die LoRa®-Marke und das LoRa®-Logo sind Warenzeichen der Semtech Corporation.  
LoRaWAN® ist eine Marke, die unter Lizenz der LoRa-Alliance® verwendet wird.  
Modbus® ist eine eingetragene Marke von Schneider Electric.

© 10/2023 WIKA Alexander Wiegand SE & Co. KG, alle Rechte vorbehalten.  
Die in diesem Dokument beschriebenen Geräte entsprechen in ihren technischen Daten dem derzeitigen Stand der Technik.  
Änderungen und den Austausch von Werkstoffen behalten wir uns vor.  
Bei unterschiedlicher Auslegung des übersetzten und des englischen Datenblatts ist der englische Wortlaut maßgebend.

