

# Tlakoměr s Bourdonovou trubicí nerezová ocel, bezpečnostní provedení Typy 232.30, 233.30

Údajový list WIKA PM 02.04



## Použití

- Zvýšené bezpečnostní požadavky na ochranu osob
- S kapalinovým plněním pouzdra při vysokých dynamických tlakových zatíženích a vibracích <sup>1)</sup>
- Pro plynné a tekuté, agresivní, ne vysoce viskozní a nekystalizující měřené látky, také v agresivním prostředí
- Procesní průmysl: strojírenství, všeobecný inženýring, chemie, petrochemie, elektrárny, hornictví, on-/offshore a technika životního prostředí

## Vlastnosti přístroje

- Bezpečnostní tlakoměr s pevnou dělicí stěnou dle požadavků a zkušebních podmínek dle EN 837-1
- Maximální odolnost proti dynamickému zatížení a otřesům
- Kompletně z nerezové
- Měřicí rozsahy do 0 ... 1600 bar



Tlakoměr s Bourdonovou trubicí typ 232.30

## Popis

**Provedení**  
EN 837-1

**Jmenovitá velikost v mm**  
63, 100, 160

**Třída přesnosti**  
Jmen. vel. 63: 1,6  
Jmen. vel. 100, 160: 1,0

**Rozsahy stupnic**  
Jmen. vel. 63: 0 ... 1 do 0 ... 1000 bar  
Jmen. vel. 100: 0 ... 0,6 do 0 ... 1000 bar  
Jmen. vel. 160: 0 ... 0,6 do 0 ... 1600 bar  
všechny odpovídající rozsahy pro záporný resp. záporný a kladný přetlak

<sup>1)</sup> Typ 233.30

## Max. přípustný tlak

Jmen. vel. 63:  
statické zatížení: 3/4 x koncová hodnota stupnice  
dynamické zatížení: 2/3 x koncová hodnota stupnice  
krátkodobě: Koncová hodnota stupnice  
Jmen. vel. 100, 160:  
statické zatížení: Koncová hodnota stupnice  
dynamické zatížení: 0,9 x koncová hodnota stupnice  
krátkodobě: 1,3 x koncová hodnota stupnice

## Přípustná teplota

Okolní prostředí: -40 ... +60 °C u neplněných přístrojů  
-20 ... +60 °C u přístrojů s glycerinovou náplní <sup>1)</sup>  
Měřená látka: maximálně +200 °C u neplněných přístrojů  
maximálně +100 °C u plněných přístrojů <sup>1)</sup>

## Vliv teploty

Při odchylce od referenční teploty na měřicím systému (+20°C):  
max. ±0,4 %/10 K z příslušné koncové hodnoty na stupnici

## Krytí

IP 65 dle EN 60529 / IEC 529  
(přístroje s se zadním připojením: IP 55)

## Standardní provedení

### Procesní připojení

Nerezová ocel 316L (jmen. vel. 63: 1.4571),  
 Poloha přípoje spodní nebo zadní excentrická <sup>1)</sup>  
 Jmen. vel. 63: vnější závit G ¼ B, vel. klíče 14  
 Jmen. vel. 100, 160: vnější závit G ½ B, vel. klíče 22  
 (jmen. vel. 160 pouze dole)

### Měřicí ústrojí

Nerezová ocel 316L,  
 < 100 bar: Kruhovitý tvar  
 ≥ 100 bar: Šroubovitý tvar

### Zobrazovací ústrojí

Nerezová ocel

### Ciferník

Hliníkový, bílý, stupnice černá  
 Jmen. vel. 63 se zarážkou

### Ručička

Hliníková, černá

### Pouzdro

Nerezová ocel, měřicí rozsahy ≤ 0...16 bar s uzavíratelným  
 otvorem pro odvětrání (kompenzace vnitřního tlaku).  
 S otvorem pro odvedení přetlaku na zadní straně pouzdra

### Průzor

Vrstvené bezpečnostní sklo (jmen. vel. 63: polykarbonát)

### Kroužek

Bajonetový uzávěr, nerezová ocel

### Plnicí kapalina (u typu 233.30)

Glycerin 99,7 %

1) Poloha přípoje na zadní straně  
 pouze u neplněných přístrojů s jmen.  
 vel. 63 a 100

## Rozměry v mm

Jmen. vel.	Rozměry v mm								Hmotnost v kg				
	a	b	b <sub>1</sub>	b <sub>2</sub>	D <sub>1</sub>	D <sub>2</sub>	e	f	Závit	h ± 1	Otv. kl.	Typ 232.30	Typ 233.30
63	17,5	42	42	61	63	63	14,5	18,5	G ¼ B	54	14	0,20	0,26
100	25	59,5	59,5	93	101	100	17	30	G ½ B	87	22	0,65	1,08
160	27 <sup>2)</sup>	65 <sup>3)</sup>	-	-	161	159	17,5	-	G ½ B	118	22	1,30	2,34

Procesní přípojka dle EN 837-1 / 7.3

2) U měřicích rozsahů ≥ 100 bar: 41,5 mm

3) U měřicích rozsahů ≥ 100 bar: 79 mm

## Objednací údaje

Typ / jmenovitá velikost / rozsah stupnice / rozměr připojení / umístění připojení / volitelné možnosti

© 2003 WIKA Alexander Wiegand SE & Co. KG, všechna práva vyhrazena.  
 Technické parametry přístrojů popsaných v tomto dokumentu odpovídají současnému stavu techniky.  
 Technické změny a použití jiných materiálů jsou vyhrazeny.

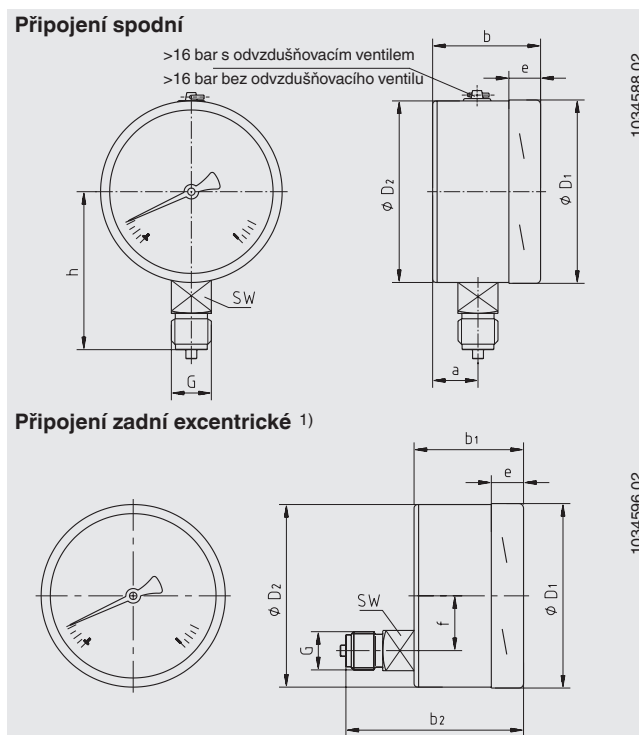
Strana 2 ze 2

Údajový list WIKA PM 02.04 · 02/2011

## Volitelné možnosti

- Jiné procesní připojení
- Oddělovací membrány - viz přehled výrobků Oddělovací membrány
- Měřicí ústrojí Monel (typ 262.30)
- Měřicí ústrojí nerezová ocel 1.4571
- Přední upevňovací příruba, nerezová ocel nebo nerezová ocel leštěná
- Zadní upevňovací třmen, nerezová ocel
- Teplota okolí do -40 °C : plnění silikonovým olejem
- Krytí IP 66 / IP 67
- Tlakoměr se spínacími kontakty, viz typ PGS23.1x0, údajový list PV 22.02 resp. viz typ 232.30.063, údajový list PV 22.03
- Tlakoměr s elektrickým výstupním signálem, viz typ PGT23.100/160, údajový list PV 12.04
- Provedení dle ATEX Ex II 2 GD c TX
- Prohlášení o shodě dle DVGW pro technické zařízení budov

## Standardní provedení



**WIKAI Messgerätevertrieb**  
**Ursula Wiegand GmbH & Co. KG**  
 1230 Vienna/Austria  
 Tel. (+43) 1 86916-31  
 Fax (+43) 1 86916-34  
 E-mail info@wika.at  
 www.wika.at