

Manomètre de test, acier inox

Version standard, Classe 0,6, diam. 160 [6 po]

Types 332.50, 333.50

Fiche technique WIKA PM 03.06



Pour plus d'agréments,
voir page 6

Applications

- Pour fluides gazeux et liquides agressifs qui ne sont pas hautement visqueux ou cristallisants, également dans des environnements agressifs
- Mesure de précision en laboratoire
- Mesure de pression de grande précision
- Test de manomètres industriels
- Avec boîtier rempli de liquide (type 333.50) pour applications avec charges de pression dynamiques ou vibrations élevées

Particularités

- Conçu conformément aux exigences des normes EN 837-1 et ASME B40.100
- Entièrement fabriqué en acier inox
- Aiguille chantournée pour une précision de lecture optimale
- Mouvement de précision résistant à l'usure, en acier inox
- Le QR code sur le cadran permet d'accéder à des informations spécifiques à l'instrument

Description

Le manomètre de test haute qualité type 33x.50 a été spécialement conçu pour des exigences de sécurité accrues lors de mesures de pression haute précision et convient pour des tâches d'étalonnage. Avec une classe de précision de 0,6, le manomètre à tube manométrique convient pour tester des manomètres de type industriel ou pour une mesure de précision en laboratoire. Pour les pressions ≤ 400 bar [6.000 psi], l'instrument est également disponible avec une classe de précision de 0,25.

Le mouvement de précision résistant à l'usure, les parties en contact avec le fluide et le boîtier sont en acier inox de haute qualité. WIKA fabrique et qualifie le manomètre en conformité avec les normes EN 837-1 et ASME B40.100. Cette version est munie d'un événement de sécurité avec obturateur éjectable à l'arrière du boîtier. En cas de défaillance, la surpression peut s'échapper à cet endroit et l'opérateur est protégé sur l'avant.



Manomètre de test, non rempli, type 332.50

Pour des conditions d'opérations difficiles (par exemple vibrations), tous les instruments sont également disponibles avec un remplissage de liquide.

La lisibilité optimale de l'instrument, avec un diamètre de 160 mm [6 po], est atteinte au moyen d'une aiguille chantournée et d'un cadran gradué de fines divisions. En outre, une échelle de bande miroir peut être choisie pour éviter l'erreur de parallaxe.

Sur demande, un certificat d'étalonnage sera fourni pour cet instrument. Un stockage et un transport en toute sécurité sont assurés par une valise de transport (accessoire).

Le QR code sur le cadran permet de récupérer facilement et à long terme des informations spécifiques à l'instrument, telles que le numéro de série, le numéro de commande, les certificats et d'autres données relatives au produit.

Spécifications

Informations de base	
Standard	<ul style="list-style-type: none"> ■ EN 837-1 ■ ASME B40.100 <p>Pour obtenir des informations sur le thème "Choix, installation, manipulation et fonctionnement des manomètres", voir les Informations techniques IN 00.05</p>
Autre version	<ul style="list-style-type: none"> ■ Exempt d'huiles et de graisses ■ Pour l'oxygène, exempt d'huile et de graisse ■ Sans silicone
Diamètre (diam.)	Ø 160 mm [6 po]
Lieu du raccordement	<ul style="list-style-type: none"> ■ Raccord vertical ■ Plongeur arrière
Voyant	Verre de sécurité feuilleté
Boîtier	
Exécution	Niveau de sécurité "S1" selon EN 837 : avec évent de sécurité à l'arrière du boîtier Avec membrane de compensation pour aérer le boîtier
Matériau	Acier inox
Joint	<ul style="list-style-type: none"> ■ Baïonnette, acier inox ■ Lunette avec rebord, acier inox poli, avec étrier de fixation
Installation	<ul style="list-style-type: none"> ■ Sans ■ Colerette arrière, acier inox ■ Colerette avant, acier inox ■ Colerette arrière, acier inox, poli <p>Pour plus d'informations sur les "Types de montage, brides de montage, découpes de panneaux", voir les informations techniques IN 00.04</p>
Remplissage de boîtier	<ul style="list-style-type: none"> ■ Sans ■ Glycérine ■ Mélange glycérine-eau avec échelle de mesure $\leq 0 \dots 2,5$ bar [$\leq 0 \dots 40$ psi] ■ Huile silicone
Mouvement	Acier inox
Fluide d'étalonnage	<ul style="list-style-type: none"> ■ Liquide pour échelles de mesure > 25 bar [400 psi] ; gaz pour échelles de mesure ≤ 25 bar [400 psi] ■ Gaz pour toutes les échelles de mesure

Elément de mesure	
Type d'élément de mesure	Tube manométrique, type C ou type hélicoïdal
Matériau	
< 1.000 bar [15.000 psi]	Acier inox 1.4404 (316L)
≥ 1.000 bar [15.000 psi]	Alliage Ni-Fe
Etanchéité aux fuites	<ul style="list-style-type: none"> ■ Taux de fuite : $< 1 \cdot 10^{-3}$ mbar l/s ■ Test à l'hélium, taux de fuite : $< 1 \cdot 10^{-6}$ mbar l/s

Caractéristiques de précision	
Classe de précision	
EN 837-1	<ul style="list-style-type: none"> ■ Classe 0,6 ■ Classe 0,25 (sélectionnable pour des échelles de mesure ≤ 400 bar [6.000 psi])
ASME B40.100	<ul style="list-style-type: none"> ■ $\pm 0,5$ % de l'intervalle de mesure (grade A) ■ $\pm 0,25$ % de l'intervalle de mesure (grade 3A) (sélectionnable pour des échelles de mesure ≤ 400 bar [6.000 psi])
Erreur de température	En cas d'écart par rapport aux conditions de référence sur le système de mesure : $\leq \pm 0,4$ % par 10 °C [$\leq \pm 0,4$ % par 18 °F] de la valeur pleine échelle
Conditions de référence	
Température ambiante	+20 °C [+68 °F]

Echelles de mesure

bar	
0 ... 0,6	0 ... 60
0 ... 1	0 ... 70
0 ... 1,6	0 ... 100
0 ... 2,5	0 ... 140
0 ... 4	0 ... 160
0 ... 6	0 ... 200
0 ... 7	0 ... 250
0 ... 10	0 ... 315
0 ... 14	0 ... 400
0 ... 16	0 ... 600
0 ... 20	0 ... 700
0 ... 25	0 ... 1.000
0 ... 30	0 ... 1.400
0 ... 40	0 ... 1.600

MPa	
0 ... 0,06	0 ... 4
0 ... 0,1	0 ... 6
0 ... 0,16	0 ... 10
0 ... 0,20	0 ... 14
0 ... 0,25	0 ... 16
0 ... 0,4	0 ... 20
0 ... 0,6	0 ... 25
0 ... 0,7	0 ... 31,5
0 ... 1	0 ... 40
0 ... 1,4	0 ... 60
0 ... 1,6	0 ... 70
0 ... 2	0 ... 100
0 ... 2,5	0 ... 140
0 ... 3	0 ... 160

kPa	
0 ... 60	0 ... 3.000
0 ... 70	0 ... 4.000
0 ... 100	0 ... 6.000
0 ... 160	0 ... 7.000
0 ... 200	0 ... 10.000
0 ... 250	0 ... 14.000
0 ... 300	0 ... 16.000
0 ... 400	0 ... 20.000
0 ... 600	0 ... 25.000
0 ... 700	0 ... 31.500
0 ... 1.000	0 ... 40.000
0 ... 1.400	0 ... 60.000
0 ... 1.600	0 ... 70.000
0 ... 2.500	0 ... 100.000

kg/cm ²	
0 ... 0,6	0 ... 60
0 ... 1	0 ... 70
0 ... 1,6	0 ... 100
0 ... 2,5	0 ... 140
0 ... 4	0 ... 160
0 ... 6	0 ... 200
0 ... 7	0 ... 250
0 ... 10	0 ... 315
0 ... 14	0 ... 400
0 ... 16	0 ... 600
0 ... 20	0 ... 700
0 ... 25	0 ... 1.000
0 ... 30	0 ... 1.400
0 ... 40	0 ... 1.600

psi	
0 ... 10	0 ... 800
0 ... 15	0 ... 1.000
0 ... 30	0 ... 1.500
0 ... 60	0 ... 2.000
0 ... 100	0 ... 3.000
0 ... 150	0 ... 4.000
0 ... 160	0 ... 5.000
0 ... 200	0 ... 6.000
0 ... 250	0 ... 7.500
0 ... 300	0 ... 10.000
0 ... 400	0 ... 15.000
0 ... 600	0 ... 20.000

Vide et échelles de mesure +/-

bar	
-0,6 ... 0	-1 ... +7
-1 ... 0	-1 ... +9
-1 ... +0,6	-1 ... +10
-1 ... +1	-1 ... +15
-1 ... +1,5	-1 ... +24
-1 ... +2	-1 ... +15
-1 ... +3	-1 ... +30
-1 ... +5	-

kg/cm ²	
-0,6 ... 0	-1 ... +7
-1 ... 0	-1 ... +9
-1 ... +0,6	-1 ... +10
-1 ... +1	-1 ... +15
-1 ... +1,5	-1 ... +24
-1 ... +2	-1 ... +15
-1 ... +3	-1 ... +30
-1 ... +5	-

kPa	
-60 ... 0	-100 ... +700
-100 ... 0	-100 ... +900
-100 ... +60	-100 ... +1.000
-100 ... +150	-100 ... +1.500
-100 ... +200	-100 ... +1.500
-100 ... +300	-100 ... +2.400
-100 ... +400	-100 ... +3.000
-100 ... +500	-

MPa	
-0,06 ... 0	-0,1 ... +0,5
-0,1 ... 0	-0,1 ... +0,7
-0,1 ... +0,06	-0,1 ... +0,9
-0,1 ... +0,1	-0,1 ... +1
-0,1 ... +0,15	-0,1 ... +1,5
-0,1 ... +0,2	-0,1 ... +2,4
-0,1 ... +0,3	-0,1 ... +3
-0,1 ... +0,4	-

psi	
-15 inHg ... 0	-30 inHg ... +100
-30 inHg ... 0	-30 inHg ... +160
-30 inHg ... +15	-30 inHg ... +200
-30 inHg ... +30	-30 inHg ... +300
-30 inHg ... +60	-

Détails supplémentaires sur : Echelles de mesure

Echelles de mesure spéciales	Autres échelles de mesure disponibles sur demande
Unité	<ul style="list-style-type: none"> ■ bar ■ psi ■ kg/cm² ■ kPa ■ MPa
Surpression admissible accrue	<ul style="list-style-type: none"> ■ Sans ■ 1,3 fois <p>Les choix possibles dépendent de l'échelle de mesure</p>
Tenue au vide	Etanche au vide jusqu'à -1 bar [-30 inHg]
Cadran	
Aide à la lecture	<ul style="list-style-type: none"> ■ Sans ■ Miroir de parallaxe
Couleur de l'échelle	Noir
Matériau	Aluminium
Echelle spéciale	Autres échelles ou cadrans spécifiques au client, par exemple avec marque rouge, arcs circulaires ou secteurs circulaires, sur demande

Détails supplémentaires sur : Echelles de mesure	
Aiguille	
Aiguille de l'instrument	Aiguille chantournée, aluminium, noir
Aiguille repère/aiguille suiveuse	<ul style="list-style-type: none"> ■ Sans ■ Aiguille repère rouge sur le cadran, fixe ■ Aiguille repère rouge sur le voyant, réglable ■ Aiguille suiveuse rouge sur le voyant, réglable
Butée d'aiguille	<ul style="list-style-type: none"> ■ Sans ■ A 6 heures



Raccord process		
Standard	<ul style="list-style-type: none"> ■ EN 837-1 ■ ISO 7 ■ ANSI/B1.20.1 	
Taille		
EN 837-1	<ul style="list-style-type: none"> ■ G ¼ B, filetage mâle ■ G ½ B, filetage mâle ■ M20 x 1,5, filetage mâle 	
ISO 7	<ul style="list-style-type: none"> ■ R ¼, filetage mâle ■ R ½, filetage mâle 	
ANSI/B1.20.1	<ul style="list-style-type: none"> ■ ¼ NPT, filetage mâle ■ ½ NPT, filetage mâle 	
Vis frein	<ul style="list-style-type: none"> ■ Sans ■ Ø 0,6 mm [0,024 po], acier inox ■ Ø 0,3 mm [0,012 po], acier inox 	
Matériau (en contact avec le fluide)		
Élément de mesure	< 1.000 bar [15.000 psi]	Acier inox 1.4404 (316L)
	≥ 1.000 bar [15.000 psi]	Alliage Ni-Fe
Raccord process	Acier inox 1.4404 (316L)	

→ Autres raccords process sur demande



Conditions de fonctionnement	
Température du fluide	<ul style="list-style-type: none"> ■ ≤ +100 °C [+212 °F] ■ ≤ +200 °C [+392 °F]
Température ambiante	<ul style="list-style-type: none"> ■ -20 ... +60 °C [-4 ... +140 °F] ■ -40 ... +60 °C [-40 ... +140 °F]
Plage d'utilisation	
Charge statique	Valeur pleine échelle
Charge dynamique	0,9 x valeur pleine échelle
Momentanément	1,3 x valeur pleine échelle
Indice de protection selon CEI/EN 60529	IP65

Emballage	
Emballage	<ul style="list-style-type: none"> ■ Emballage avec une résistance accrue aux chocs ■ Sac en plastique ■ Valise de transport

Agréments

Logo	Description	Pays
	Déclaration de conformité UE	Union européenne
	Directive relative aux équipements sous pression PS > 200 bar, module A, accessoire sous pression	
	UKCA	Royaume-Uni
	Règlementations pour équipement de pression (sécurité)	
-	CRN	Canada
	Sécurité (par exemple sécurité électrique, surpression, ...) Pour les échelles de mesure ≤ 1.000 bar	

Agréments en option

Logo	Description	Pays
	PAC Kazakhstan Métrologie	Kazakhstan
-	MChS Autorisation pour la mise en service	Kazakhstan
-	PAC Ukraine Métrologie	Ukraine
	PAC Ouzbékistan Métrologie	Ouzbékistan
-	PAC Chine Métrologie	Chine

Informations et certificats du fabricant

Logo	Description
-	Directive relative aux équipements sous pression (PED) pour une pression maximale admissible PS ≤ 200 bar
-	Adéquation des matériaux mouillés pour l'eau potable conformément à l'initiative européenne 4MS

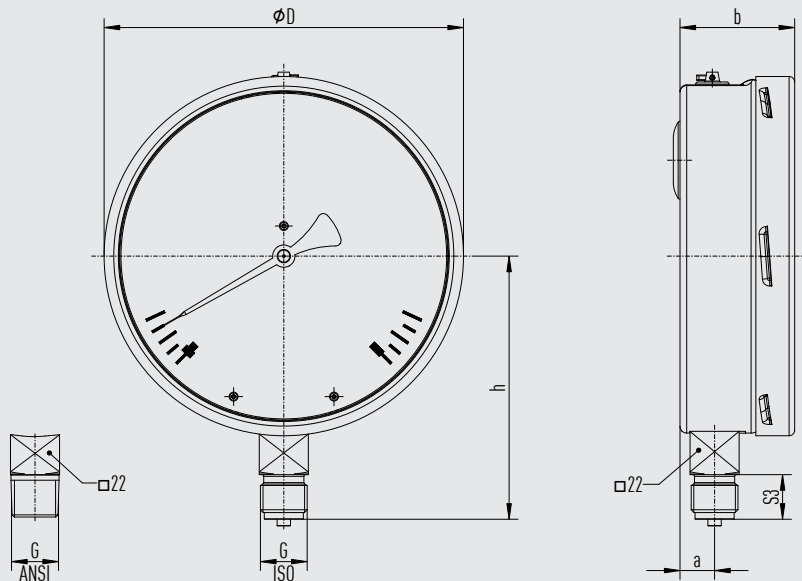
Certificats (option)

Certificats	
Certificats	<ul style="list-style-type: none"> ■ Rapport de test 2.2 selon EN 10204 (par exemple fabrication conformément aux règles de l'art, précision d'indication) ■ Certificat d'inspection 3.1 selon EN 10204 (par exemple certification des matériaux pour les parties métalliques en contact avec le fluide, précision d'indication) ■ Certificat d'étalonnage PCA (traçable et accrédité en conformité avec la norme ISO/CEI 17025) ■ Certificat d'étalonnage édité par un organisme national d'accréditation (traçable et accrédité en conformité avec la norme ISO/CEI 17025) sur demande
Périodicité d'étalonnage recommandée	1 an (en fonction des conditions d'utilisation)

→ Pour les agréments et certificats, voir site Internet

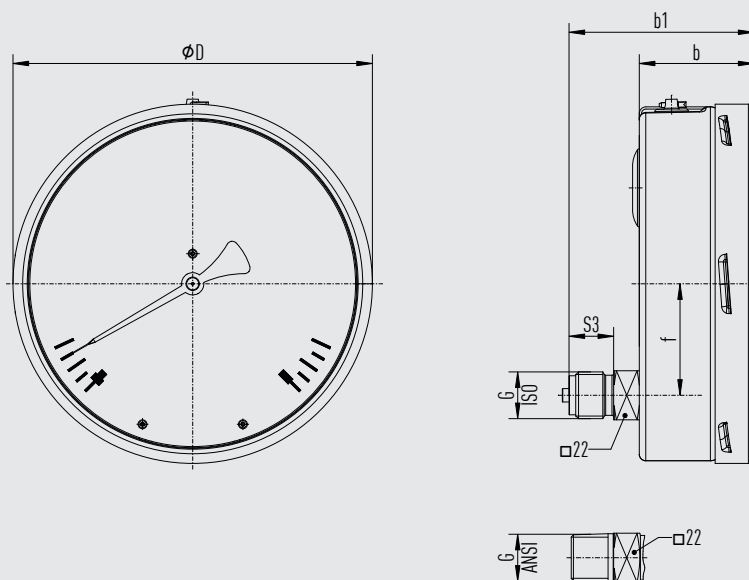
Dimensions en mm [po]

Raccord vertical



11084529.05

Plongeur arrière



14562163.04

G	Dimensions en mm [po]					
	$h \pm 1$ [0,04]	$b_1 \pm 1$ [0,04]	$b \pm 0,5$ [0,02]	a	D	S3
G ¼ B	111 [4,37]	75,9 [2,99]	51,4 [2,02]	15,5 [0,61]	161 [6,34]	20 [0,79]
G ½ B	118 [4,65]	82,9 [3,26]	51,4 [2,02]	15,5 [0,61]	161 [6,34]	20 [0,79]
M20 1,5	118 [4,65]	82,9 [3,26]	51,4 [2,02]	15,5 [0,61]	161 [6,34]	20 [0,79]
¼ NPT, R ¼	111 [4,37]	75,9 [2,99]	51,4 [2,02]	15,5 [0,61]	161 [6,34]	20 [0,79]
½ NPT, R ½	117 [4,61]	81,9 [3,22]	51,4 [2,02]	15,5 [0,61]	161 [6,34]	20 [0,79]

Poids

Poids en kg [lb]	
Type 332.50	Type 333.50
1,50 [4,019]	2,70 [7,234]

Accessoires et pièces de rechange

Type	Description	
	910.17	Joint d'étanchéité → Voir fiche technique AC 09.08
	910.15	Siphons → Voir fiche technique AC 09.06
	910.13	Dispositif de protection contre la surpression → Voir fiche technique AC 09.04
	IV10, IV11	Vanne à pointeau et vanne multiport → Voir fiche technique AC 09.22
	IV20, IV21	Vanne d'isolement et de purge → Voir fiche technique AC 09.19
	IVM	Monobride, version process et version instrument → Voir fiche technique AC 09.17
	BV	Vanne à bille, version process et version instrument → Voir fiche technique AC 09.28
	IBF2, IBF3	Monobloc avec raccordement à bride → Voir fiche technique AC 09.25

Informations de commande

Type / Diamètre / Echelle de mesure / Raccord process / Lieu du raccordement / Options

© 09/2008 WIKA Alexander Wiegand SE & Co. KG, tous droits réservés.
Les spécifications mentionnées ci-dessus correspondent à l'état actuel de la technologie au moment de l'édition du document.
Nous nous réservons le droit de modifier les spécifications et matériaux.
En cas d'interprétation différente de la fiche technique traduite et de la fiche anglaise, c'est la version anglaise qui prévaut.

