

Манометр с выносной пластинчатой пружиной Для пищевой, био- и фармацевтической промышленности Модель 432.55, исполнение из нержавеющей стали

WIKA Типовой лист PM 04.09



Применение

- Быстрая непосредственная установка и демонтаж
- Быстрая чистка в точке измерения
- Для газообразных и жидких агрессивных сред, сильно вязких и кристаллизующихся, также в агрессивных условиях
- Технологические процессы: Биохимия, стерильные процессы, фармацевтика, пищевая промышленность

Специальные особенности

- Сухая измерительная система, без передающей жидкости
- Выносная, заваренная мембрана
- Допустимо для SIP и CIP
- Смачиваемые части и металлические компоненты из нержавеющей стали
- Диапазоны от 0 ... 0,6 бар до -1 ... 7 бар

Описание

Манометр модели 432.55 разработан как дополнение к стандартной программе, для применения в пищевой, биологической и фармацевтической промышленности, а также в лакокрасочной промышленности.

Все детали, соприкасающиеся с измеряемой средой изготовлены из нержавеющей стали и имеют цельносварную конструкцию.

Конструкция прибора позволяет применение абсолютно сухой измерительной камеры. Таким образом исключается загрязнение среды передающей жидкостью, как это может происходить в случаях повреждения системы разделителя давления.

Конструкция

EN 837-3

Номинальный размер в мм

100, 160



Манометр с пластинчатой пружиной Модель 432.55

Класс точности

1,6

Диапазоны

0 ... 0,6 до 0 ... 7 бар

а также соответствующие вакуумметрические и мановакуумметрические диапазоны

Предельно допустимое давление

Постоянное: ВПИ

Переменное: 0,9 x ВПИ

Кратковременно: 1,5 x ВПИ

Допустимая температура

Окружающая:

-20 ... +60 °C

Измеряемая:

+150 °C максимум

Температурный эффект

При отклонение температуры окружающей среды от нормальной (+20 °C): макс. ±0,8 %/10 K от диапазона

Пылевлагозащита

IP 54 по EN 60529 / IEC 529

Стандартное исполнение

Присоединение к процессу

Нержавеющая сталь 1.4435, 2" Три-клемп по DIN 32676 для труб по DIN 11866 / C или ASME BPE, снизу (LM)

Чувствительный элемент

Мембранный, приваренный к месту присоединения к процессу, нержавеющая сталь 1.4435

Механизм

Нержавеющая сталь

Циферблат

Алюминий, белый, черные надписи

Стрелка

Алюминий, черная

Корпус

Нержавеющая сталь

Стекло

Ламинированное, безопасное стекло

Кольцо

Байонентного типа, нержавеющая сталь

Варианты

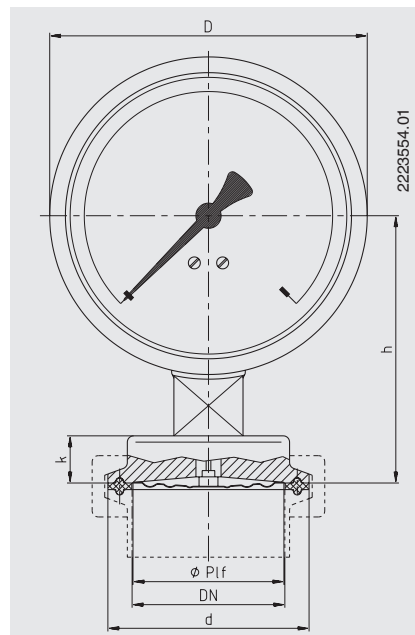
- Другие присоединения к процессу, e.g.:
 - Внутренняя накидная гайка и резьбовая муфта DIN 11851
 - Внутренняя накидная гайка и резьбовая муфта SMS
 - Внутренняя накидная гайка и резьбовая муфта IDF
 - Внутренняя накидная гайка и резьбовая муфта APV-RJT (от DN 50 или 2")
 - Хомут по DIN 32676 для труб по DIN 11850 (от 2 1/2")
- Смачиваемые части, включая компоненты - с полировкой
- Высокая защищенная перегрузка
- Положение присоединения в 3, 9 или 12 часов
- Электроконтакты (Типовой лист AC 08.01)

Размеры в мм

Стандартное исполнение

Присоединение к процессу Три-клемп по DIN 32676 для труб по DIN 11866 / C или ASME BPE

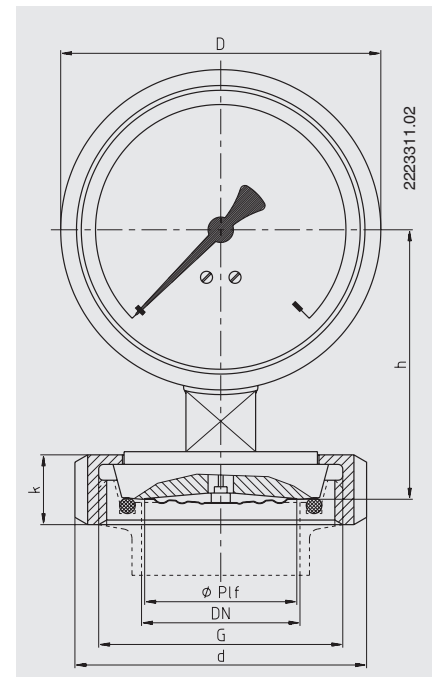
Присоединение к процессу	DN	Размеры в мм					Вес в кг
		D	h	Ø P1f	d	k	
Три-клемп	2"	100	85	48	64	15	0.65
		160	115				1.05
	2 1/2" (вариант)	100	85		77.5	15	0.85
		160	115				1.25
	3" (вариант)	100	85		91	15	1.20
		160	115				1.60



Вариант

Присоединение к процессу с накидной гайкой / внутренняя резьба

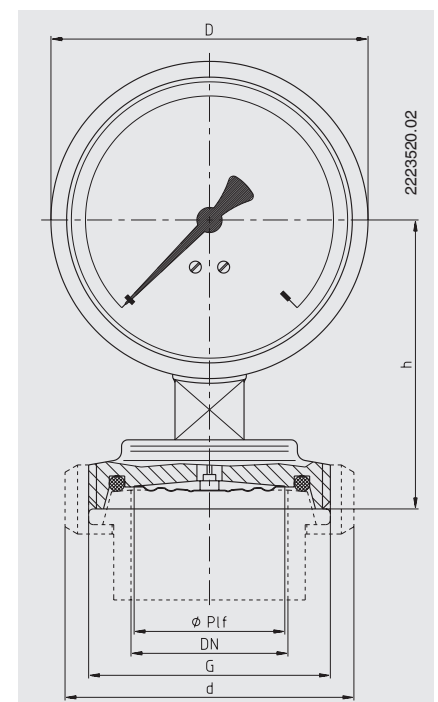
Присоединение к процессу	DN	Размеры в мм				G	d	k	Вес в кг
		D	h	Ø P1f	G				
DIN 11851	50	100	85	48	Rd 78 x 1/6	92	22	0.70	
		160	115					1.10	
	80	100	92		Rd 110 x 1/4	127	29	1.15	
		160	122					1.55	
SMS стандарт	2"	100	90	Rd 70 x 1/6	84	26	0.80		
		160	120				1.20		
IDF стандарт	2"	100	92	2" IDF	79	30	0.75		
		160	122				1.15		
APV-RJT стандарт	2"	100	85	2 7/8 x 6"	86	22	0.75		
		160	115				1.15		



Вариант

Присоединение к процессу с резьбовой муфтой

Присоединение к процессу	DN	Размеры в мм				G	d	Вес в кг
		D	h	Ø P1f	G			
DIN 11851	50	100	92	48	Rd 78 x 1/6	92	0.8	
		160	122				1.2	
SMS стандарт	2"	100	98		Rd 70 x 1/6	84	0.9	
		160	128				1.3	
IDF стандарт	2"	100	98	2" IDF	79	0.8		
		160	128			1.2		
APV-RJT стандарт	2"	100	92	2 7/8 x 6"	86	1.0		
		160	122			1.4		



Информация, необходимая для заказа

Модель / Номинальный размер / Диапазон / Присоединение к процессу (стандарт, размер) / Варианты

© 2011 WIKA Alexander Wiegand SE & Co. KG, все права защищены.
 Спецификации и размеры, приведенные в данном документе, отражают техническое состояние изделия на момент выхода документа из печати.
 Возможные технические усовершенствования конструкции и замена комплектующих производятся без предварительного уведомления.