

Plattenfedermanometer, frontbündig

Für die sterile Verfahrenstechnik

Typ PG43SA-S, NG 100

WIKA-Datenblatt PM 04.16



weitere Zulassungen
siehe Seite 4

Anwendungen

- Hygienegerechte Druckmessung in der sterilen Verfahrenstechnik für die Bereiche Pharmaindustrie, Biotechnologie, Nahrungsmittel- und Getränkeherstellung
- Mechanische Druckanzeige an Rohrleitungen, Fermentern, Bioreaktoren und Behältern
- Druck-/Unterdrucküberwachung bei der Reinigung, Sterilisierung, Druckprüfung
- Für Gase, Druckluft, Dampf, flüssige, pastöse, pulvrige und kristallisierende Messstoffe

Leistungsmerkmale

- Sicherheit durch mechanische Druckübertragung
- Gehäuse und messstoffberührte Teile im Hygienic Design
- SIP- und CIP-geeignet, autoklavierbare Ausführung lieferbar
- Einfache Nullpunkteinstellung
- Hohe Überlastsicherheit

Beschreibung

Das Plattenfedermanometer Typ PG43SA-S wurde speziell für die Anforderungen der sterilen Verfahrenstechnik konzipiert.

Die rein mechanische Druckübertragung mittels des Plattenfedermessprinzips und die hohe Überlastsicherheit gewährleistet eine sichere Druckmessung. Aufgrund der trockenen Messzelle ist das Risiko einer Verunreinigung des Produktes durch eine Übertragungsflüssigkeit ausgeschlossen. Die frontbündig verschweißte Plattenfeder in Verbindung mit den aseptischen Prozessanschlüssen (z. B. Clamp, Gewinde, VARINLINE®, BioControl®) ermöglicht eine tottraumfreie Anbindung an den Prozess.

Anwendung findet das Messgerät z. B. als unabhängige, fremdenergiefreie Druckanzeige an portablen Tanks.



Plattenfedermanometer, frontbündig, Typ PG43SA-S

Der PG43SA-S im Hygienic Design kann für CIP (Clean in Place) und SIP (Sterilisation in Place) und im Wash-Down-Bereich verwendet und optional im Autoklaven komplett sterilisiert werden. Das Messgerät lässt sich somit zeitsparend und prozesssicher reinigen. An einer leicht zugänglichen Stelle auf der Gehäuseoberseite kann der Nullpunkt einfach korrigiert werden.

Geprüft durch eine unabhängige Instanz (Third Party Verification) entspricht der Typ PG43SA-S dem 3-A Sanitary Standard.

Eine Vielzahl von 3.1- und 2.2-Zeugnissen, wie zum Beispiel ein Materialzeugnis oder die Auflistung der Einzelmesswerte stehen zur GMP-gerechten Dokumentation zur Auswahl.

Technische Daten

Ausführung

EN 837-3

Nenngröße in mm

100

Genauigkeitsklasse

1,6

Anzeigebereiche			
bar	0 ... 1,6	0 ... 2,5	0 ... 4
	0 ... 6	0 ... 10	0 ... 16
	-1 ... +0,6	-1 ... +1,5	-1 ... +3
	-1 ... 5	-1 ... 9	-1 ... 15
psi	0 ... 30	0 ... 60	
	0 ... 100	0 ... 160	
	0 ... 200	-	
	-30 inHg ... +30	-30 inHg ... +60	
	-30 inHg ... +100	-30 inHg ... +150	

Die angegebenen Anzeigebereiche sind auch in kPa und MPa verfügbar.

Weitere Skalen oder kundenspezifische Zifferblätter, z. B. mit roter Marke, Kreisbögen oder Kreissektoren, auf Anfrage

Druckbelastbarkeit

Ruhebelastung: Skalenendwert

Wechselbelastung:

Anzeigebereich <4 bar: Skalenendwert

Anzeigebereich ≥4 bar: 2/3 x Skalenendwert

Überlastsicherheit

- 2x Skalenendwert, max. 40 bar bzw. max. Druckstufe (PN) des Prozessanschlusses
- 5x Skalenendwert, max. 40 bar bzw. max. Druckstufe (PN) des Prozessanschlusses

Vakuumfestigkeit

- Ohne
- Vakuumfest bis -1 bar

Vakuumfestigkeit ist abhängig vom Anzeigebereich gegeben oder auf Anfrage lieferbar

Zulässige Temperatur

Umgebung: -20 ... +60 °C

Messstoff: -20 ... +150 °C

CIP und SIP: 150 °C dauerhaft für messstoffberührte Teile
Autoklavierbare Ausführung, max. 134 °C, ≤ 20 Minuten

Temperatureinfluss

Bei Abweichung von der Referenztemperatur (+20 °C)
am Messsystem: max. ±0,5 %/10 K vom jeweiligen
Skalenendwert

Schutzart nach IEC/EN 60529

IP54

Für Typ PG43SA-S mit Belüftungsventil:

- IP68 bei geschlossenem Belüftungsventil
- IP54 bei geöffnetem Belüftungsventil

Prozessanschluss

CrNi-Stahl 1.4435 (316L), UNS S31603, Anschlusslage unten

- Klemmverbindung nach DIN 32676/BS4825 Part 3
- Aseptikverbindung nach DIN 11864-1 /-2 /-3
- Milchrohrverschraubung nach DIN 11851
- VARINLINE®
- NEUMO BioControl®
- SMS-Verschraubung
- Weitere auf Anfrage

Genauere Ausführungen und Nennweiten siehe Tabellen ab Seite 4

Messglied

Plattenfeder, mit Prozessanschluss verschweißt,
NiCr-Legierung 2.4668 (Inconel® 718), UNS N07718

Oberflächenrauheit messstoffberührte Teile

- $Ra \leq 0,76 \mu\text{m}$ (30 μin) nach ASME BPE SF3
- $Ra \leq 0,38 \mu\text{m}$ (15 μin),
Schweißnaht: $Ra \leq 0,76 \mu\text{m}$ (30 μin)
- Elektropoliert, $Ra \leq 0,38 \mu\text{m}$ (15 μin) nach
ASME BPE SF4, Schweißnaht: $Ra \leq 0,76 \mu\text{m}$ (30 μin)

Reinheitsgrad messstoffberührte Teile

ASTM G93 Level C / ISO 15001 (Restgehalt nichtflüchtiger
Kohlenwasserstoffe ≤ 66 mg/m²)

Zeigerwerk

CrNi-Stahl

Zifferblatt

Aluminium, weiß, Skalierung schwarz

Zeiger

Aluminium, schwarz

Gehäuse

CrNi-Stahl 1.4301 (304), elektropoliert

Oberflächenrauheit: $Ra \leq 0,76 \mu\text{m}$ (30 μin), (ausgenommen
Schweißnaht)

Sichtscheibe

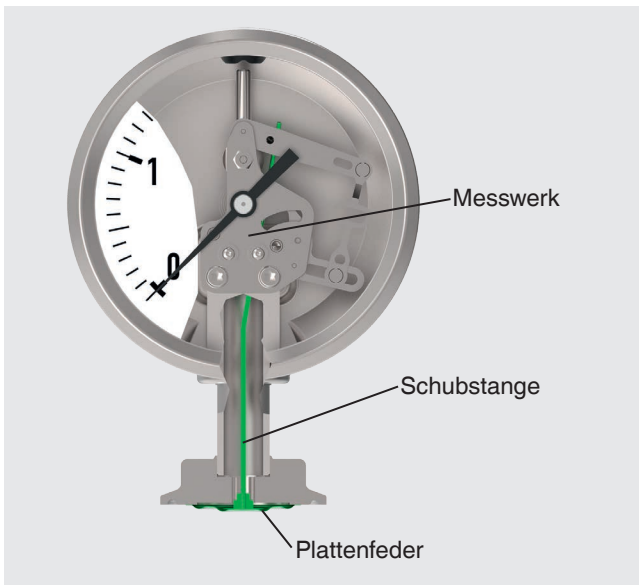
Polycarbonat (Polysulfon bei autoklavierbarer Ausführung)

Ring

Bördelring, CrNi-Stahl 1.4301 (304)

VARINLINE® ist eingetragenes Warenzeichen der Firma GEA Tuchenhausen.
BioControl® ist eingetragenes Warenzeichen der Firma NEUMO.

Funktionsweise



Die Plattenfeder ist frontbündig mit dem aseptischen Prozessanschluss verschweißt. Bei Druckbeaufschlagung wird die Durchbiegung des Messglieds proportional zum anstehenden Druck über eine Schubstange zum Zeigerwerk mechanisch übertragen. Das Risiko einer Kontamination durch eine Übertragungsflüssigkeit ist daher ausgeschlossen.

Externe Nullpunkteinstellung



Die Nullpunkteinstellung kann mit einem Schlitzschraubendreher nach Entfernen des Verschlussstopfens an der Gehäuseoberseite erfolgen. Einstellbereich $\pm 15^\circ \triangleq \pm 5,5\%$ der Anzeigespanne.

Weitere Ausführung

Typ PG43SA-S mit Belüftungsventil









Der Typ PG43SA-S mit Belüftungsventil ist speziell für die Reinigung von außen („Wash-Down“) mit besonders aggressiven chemischen Reinigungsmitteln in pharmazeutischen Reinigungsanlagen (z. B. pharmazeutischen Waschanlagen), konzipiert.

Bei geschlossenem Belüftungsventil ist das Gerät durch die Schutzart IP68 vor äußeren Einflüssen (z. B. Reinigungsmitteln) gut geschützt. Im Betrieb und während des Autoklavierens (autoklavierbare Ausführung erforderlich) ist das Belüftungsventil zu öffnen. Bei geöffnetem Ventil erfüllt das Gerät die Schutzart IP54.

Diese Ausführung ist nicht mit externer Nullpunkteinstellung lieferbar.

Abmessungen siehe Seite 11.

Zulassungen

Logo	Beschreibung	Land
 	EU-Konformitätserklärung ATEX-Richtlinie (Option) Explosionsgefährdete Bereiche - Ex h Zone 1 Gas II 2G Ex h IIC T6 ... T1 Gb X Zone 21 Staub II 2D Ex h IIC T85 °C ... T450 °C Db X	Europäische Union
	KazInMetr (Option) Metrologie, Messtechnik	Kasachstan
	Uzstandard (Option) Metrologie, Messtechnik	Usbekistan
	3-A Sanitary Standard <small>Dieses Gerät ist mit 3-A gekennzeichnet, da es gemäß Prüfung durch eine unabhängige Instanz (Third Party Verification) dem 3-A-Standard Nummer 74 entspricht.</small>	USA
	EHEDG Hygienic Equipment Design	Europäische Gemeinschaft
-	CRN Sicherheit (z. B. elektr. Sicherheit, Überdruck, ...)	Kanada

Herstellerinformationen und Bescheinigungen

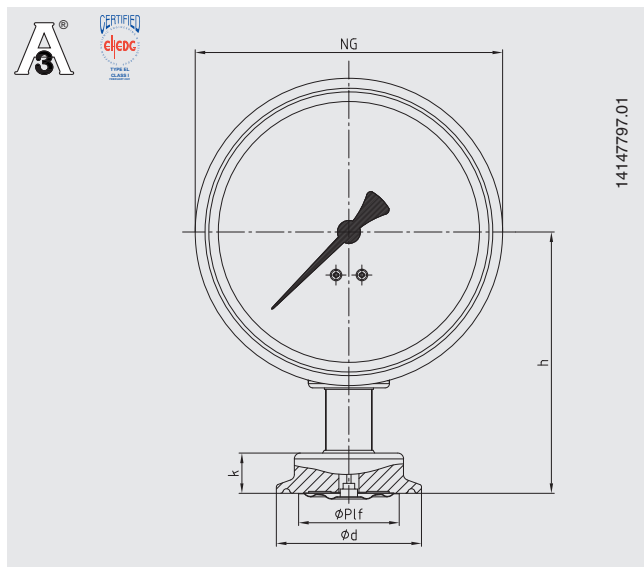
Herstellereklärung zur Verordnung (EG) Nr. 1935/2004

Zertifikate/Zeugnisse (Option)

- 2.2-Werkszeugnis nach EN 10204
(z. B. Fertigung nach Stand der Technik, Werkstoffnachweis, Anzeigegenauigkeit, frei von Substanzen tierischen Ursprungs)
- 3.1-Abnahmeprüfzeugnis nach EN 10204
(z. B. Werkstoffnachweis messstoffberührte metallische Teile, Anzeigegenauigkeit)
- Weitere auf Anfrage

Zulassungen und Zertifikate siehe Internetseite

Abmessungen in mm



Art des Prozessanschlusses: Klemmverbindung nach DIN 32676

Rohrnorm: Rohre nach DIN 11866 Reihe C bzw. ASME BPE

DN	Für Rohr Außen-Ø x Wand- stärke	PN ¹⁾	Abmessungen in mm				
			NG	h	Ø P1f	d	k
1 ½"	38,1 x 1,65	40	100	91	35	50,5	15
2"	50,8 x 1,65	40	100	91	35	64	15

Art des Prozessanschlusses: Klemmverbindung nach DIN 32676

Rohrnorm: Rohre nach DIN 11866 Reihe B bzw. ISO 1127 Reihe 1

DN	Für Rohr Außen-Ø x Wand- stärke	PN ¹⁾	Abmessungen in mm				
			NG	h	Ø P1f	d	k
42,4	42,4 x 2	40	100	91	35	64	15
48,3	48,3 x 2	40	100	91	35	64	15

Art des Prozessanschlusses: Klemmverbindung nach DIN 32676

Rohrnorm: Rohre nach DIN 11866 Reihe A bzw. DIN 11850 Reihe 2

DN	Für Rohr Außen-Ø x Wand- stärke	PN ¹⁾	Abmessungen in mm				
			NG	h	Ø P1f	d	k
40	41 x 1,5	40	100	91	35	50,5	15
50	53 x 1,5	40	100	91	35	64	15

Art des Prozessanschlusses: Klemmverbindung nach BS4825 Part 3

Rohrnorm: Rohre nach BS4825 Part 1 und O.D.-TUBE

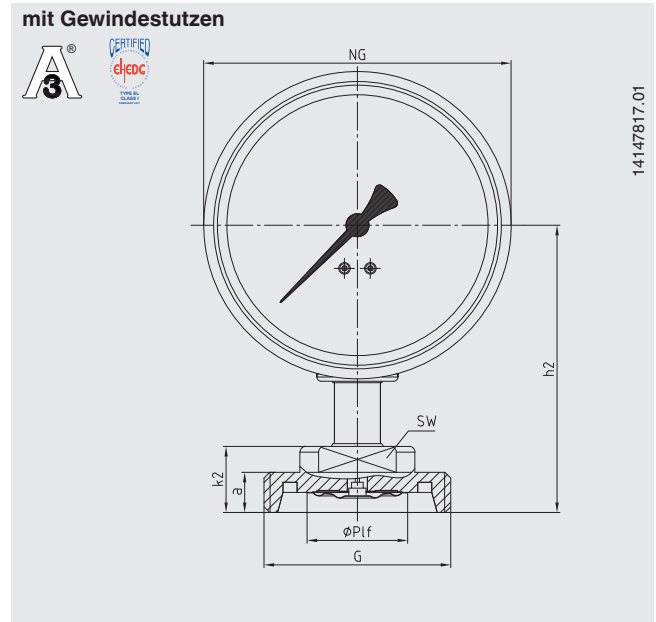
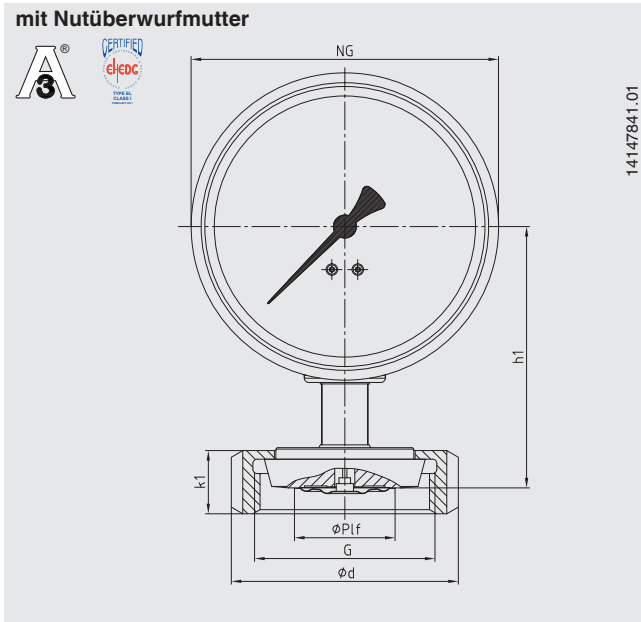
DN	Für Rohr Außen-Ø x Wand- stärke	PN ¹⁾	Abmessungen in mm				
			NG	h	Ø P1f	d	k
1 ½"	38,1 x 1,6	40	100	91	35	50,5	15
2"	50,8 x 1,6	40	100	91	35	64	15

1) Für den maximalen Druckbereich Druckstufe der Klammer beachten.

EHEHG-Konformität nur in Kombination mit TRI-CLAMP®-Dichtungen von Combifit International B.V.
TRI-CLAMP® ist eine Marke der Firma Alfa Laval AB SE

Art des Prozessanschlusses: Verschraubung nach DIN 11851

Rohrnorm: Rohre nach DIN 11850 Reihe 2

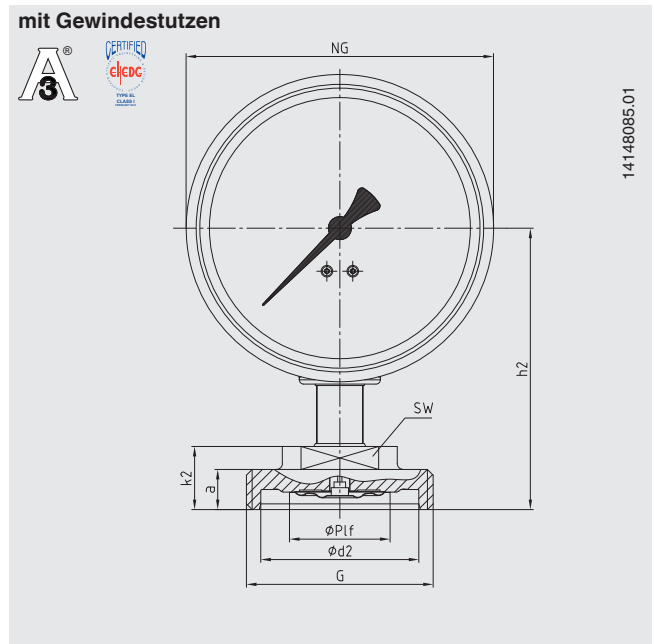
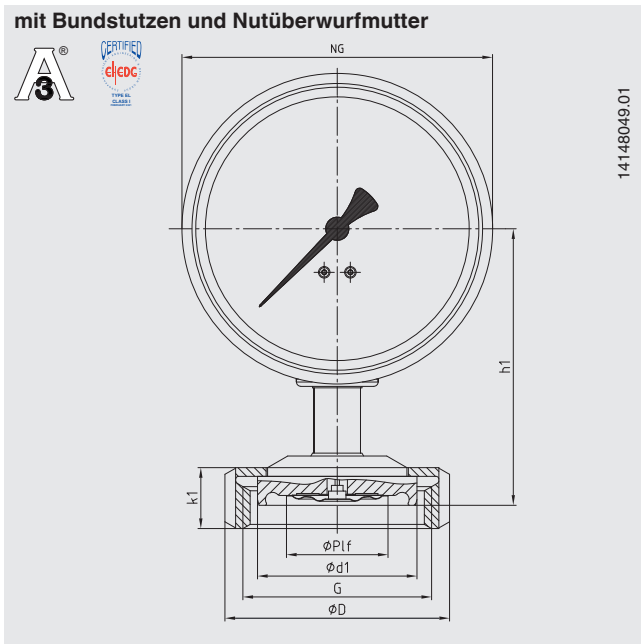


DN	Für Rohr Außen-Ø x Wandstärke	PN	Abmessungen in mm									
			NG	h1	h2	Ø P1f	G	d	k1	k2	a	SW
40	41 x 1,5	40	100	91	100	35	Rd 65 x 1/6	78	22	23	14	27
50	53 x 1,5	25	100	91	100	35	Rd 78 x 1/6	92	22	23	14	27

Für eine 3-A-konforme Anbindung bei Prozessanschlüssen mit Milchröhrverschraubung nach DIN 11851 sind Profildichtungen von SKS Komponenten BV oder Kieselmann GmbH zu verwenden.

EHEDG-Konformität nur in Kombination mit ASEPTO-STAR k-flex Upgrade, Dichtung von Kieselmann GmbH.

Aseptik-Rohrverschraubung nach DIN 11864-1 Form A



Art des Prozessanschlusses: Aseptik-Rohrverschraubung nach DIN 11864-1 Form A

Rohrnorm: Rohre nach DIN 11866 Reihe A bzw. DIN 11850 Reihe 2

DN	Für Rohr Außen-Ø x Wandstärke	PN 1)	Abmessungen in mm											
			NG	h1	h2	Ø P1f	G	d1	d2	D	k1	k2	a	SW
40	41 x 1,5	40	100	95	98	35	Rd 65 x 1/6	54,9	55	78	22	23	14	27
50	53 x 1,5	25	100	95	96	35	Rd 78 x 1/6	66,9	67	92	22	23	14	27

Art des Prozessanschlusses: Aseptik-Rohrverschraubung nach DIN 11864-1 Form A

Rohrnorm: Rohre nach DIN 11866 Reihe B bzw. DIN ISO 1127 Reihe 1

DN	Für Rohr Außen-Ø x Wandstärke	PN 1)	Abmessungen in mm											
			NG	h1	h2	Ø P1f	G	d1	d2	D	k1	k2	a	SW
42,4	42,4 x 2,0	25	100	95	98	35	Rd 65 x 1/6	54,9	55	78	22	23	14	27
48,3	48,3 x 2,0	25	100	95	96	35	Rd 78 x 1/6	66,9	67	92	22	23	14	27

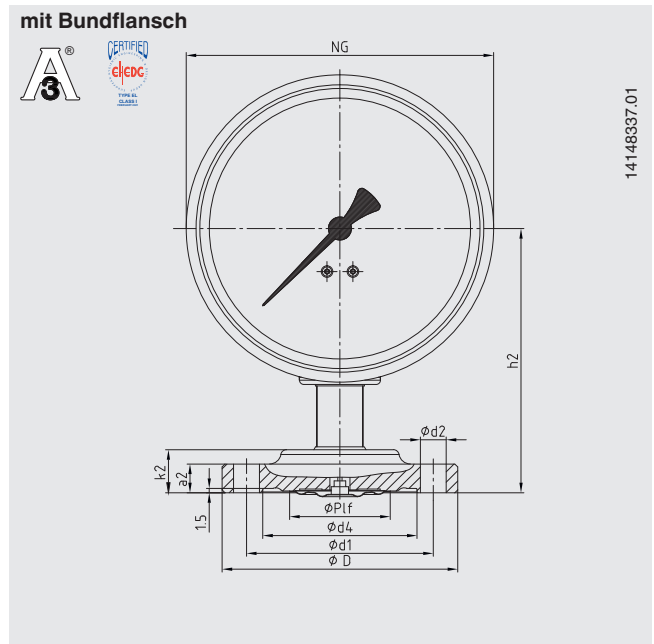
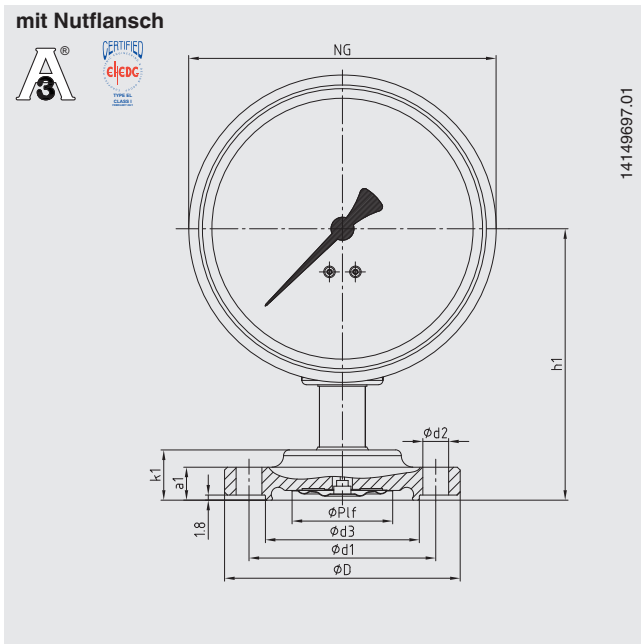
Art des Prozessanschlusses: Aseptik-Rohrverschraubung nach DIN 11864-1 Form A

Rohrnorm: Rohre nach DIN 11866 Reihe C bzw. ASME BPE

DN	Für Rohr Außen-Ø x Wandstärke	PN 1)	Abmessungen in mm											
			NG	h1	h2	Ø P1f	G	d1	d2	D	k1	k2	a	SW
1 1/2"	38,1 x 1,65	40	100	95	98	35	Rd 58 x 1/6	54,9	55	78	22	23	14	27
2"	50,8 x 1,65	25	100	95	96	35	Rd 65 x 1/6	66,9	67	92	22	23	14	27

1) Zulässiger Druck in bar; diese Drücke dürfen nur bei Verwendung geeigneter Dichtungswerkstoffe bis zu einer Temperatur von -10 ... +140 °C angewandt werden.

Aseptik-Flanschverbindung nach DIN 11864-2 Form A



Art des Prozessanschlusses: Aseptik-Flanschverbindung nach DIN 11864-2 Form A

Rohrnorm: Rohre nach DIN 11866 Reihe A bzw. DIN 11850 Reihe 2

DN	Für Rohr Außen-Ø x Wandstärke	PN 1)	Abmessungen in mm												
			NG	h1	h2	Ø Pf	d1	d2	d3	d4	D	k1	k2	a1	a2
40	41 x 1,5	25	100	94	92	35	65	4 x Ø 9	53,6	53,7	82	17,5	15	11,5	10
50	53 x 1,5	16	100	94	92	35	77	4 x Ø 9	65,6	65,7	94	17,5	15	11,5	10

Art des Prozessanschlusses: Aseptik-Flanschverbindung nach DIN 11864-2 Form A

Rohrnorm: Rohre nach DIN 11866 Reihe B bzw. DIN ISO 1127 Reihe 1

DN	Für Rohr Außen-Ø x Wandstärke	PN 1)	Abmessungen in mm												
			NG	h1	h2	Ø Pf	d1	d2	d3	d4	D	k1	k2	a1	a2
42,4	42,4 x 2,0	16	100	94	92	35	65	4 x Ø 9	54	54,1	82	17,5	15	11,5	10
48,3	48,3 x 2,0	16	100	94	92	35	71	4 x Ø 9	59,9	60	88	17,5	15	11,5	10

Art des Prozessanschlusses: Aseptik-Flanschverbindung nach DIN 11864-2 Form A

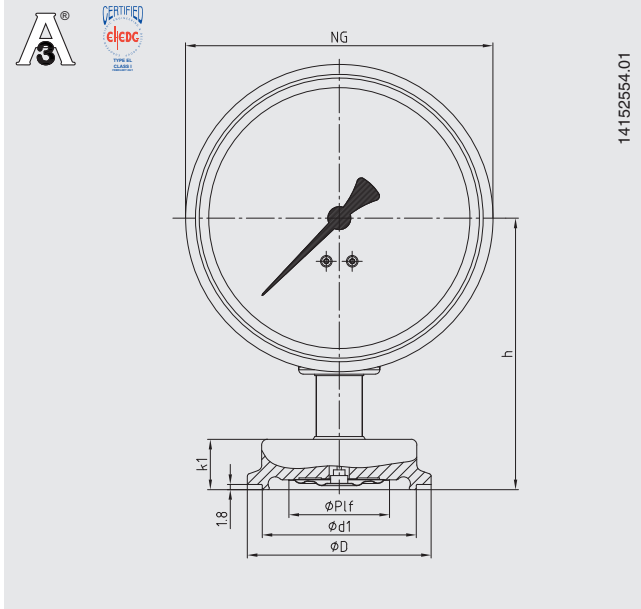
Rohrnorm: Rohre nach DIN 11866 Reihe C bzw. ASME BPE

DN	Für Rohr Außen-Ø x Wandstärke	PN 1)	Abmessungen in mm												
			NG	h1	h2	Ø Pf	d1	d2	d3	d4	D	k1	k2	a1	a2
1 1/2"	38,1 x 1,65	25	100	94	92	35	65	4 x Ø 9	50,4	50,4	79	17,5	15	11,5	10
2"	50,8 x 1,65	16	100	94	92	35	75	4 x Ø 9	63,4	63,5	92	17,5	15	11,5	10

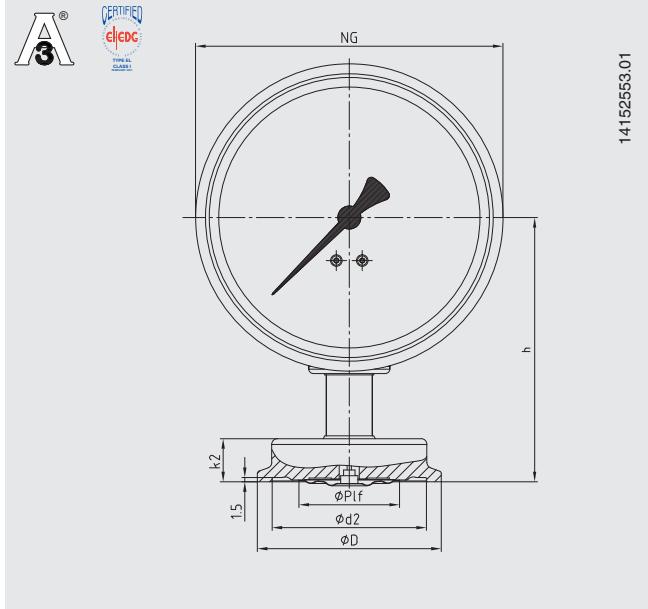
1) Zulässiger Druck in bar; diese Drücke dürfen nur bei Verwendung geeigneter Dichtungswerkstoffe bis zu einer Temperatur von -10 ... +140 °C angewandt werden.

Aseptik-Klemmverbindung nach DIN 11864-3 Form A

mit Nutklemmstutzen



mit Bundklemmstutzen



Art des Prozessanschlusses: Aseptik-Klemmverbindung nach DIN 11864-3 Form A

Rohrnorm: Rohre nach DIN 11866 Reihe A bzw. DIN 11850 Reihe 2

DN	Für Rohr Außen-Ø x Wandstärke	PN ¹⁾	Abmessungen in mm							
			NG	h	Ø P1f	d1	d2	D	k1	k2
40	41 x 1,5	40	100	92	35	53,6	53,7	64	17,5	15
50	53 x 1,5	25	100	92	35	65,6	65,7	77,5	17,5	15

Art des Prozessanschlusses: Aseptik-Klemmverbindung nach DIN 11864-3 Form A

Rohrnorm: Rohre nach DIN 11866 Reihe B bzw. DIN ISO 1127 Reihe 1

DN	Für Rohr Außen-Ø x Wandstärke	PN ¹⁾	Abmessungen in mm							
			NG	h	Ø P1f	d1	d2	D	k1	k2
42,4	42,4 x 2,0	25	100	92	35	53,6	53,7	64	17,5	15
48,3	48,3 x 2,0	25	100	92	35	65,6	65,7	64	17,5	15

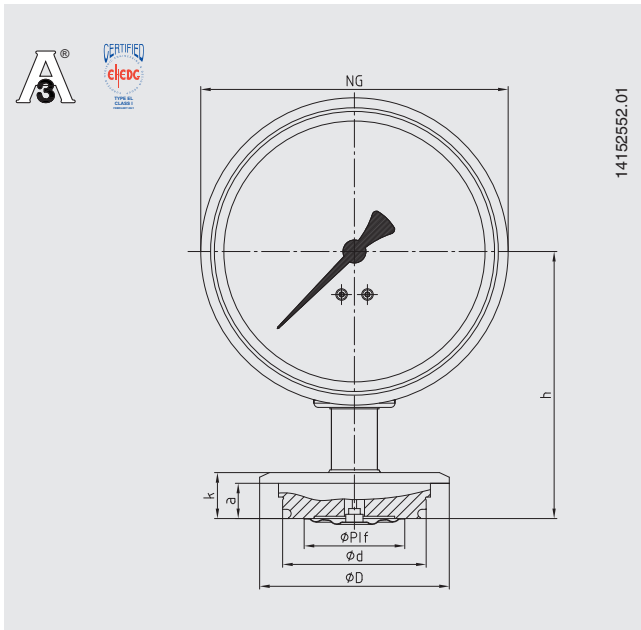
Art des Prozessanschlusses: Aseptik-Klemmverbindung nach DIN 11864-3 Form A

Rohrnorm: Rohre nach DIN 11866 Reihe C bzw. ASME BPE

DN	Für Rohr Außen-Ø x Wandstärke	PN ¹⁾	Abmessungen in mm							
			NG	h	Ø P1f	d1	d2	D	k1	k2
1 ½"	38,1 x 1,65	40	100	92	35	50,4	50,5	64	17,5	15
2"	50,8 x 1,65	25	100	92	35	63,4	63,5	77,5	17,5	15

¹⁾ Zulässiger Druck in bar; diese Drücke dürfen nur bei Verwendung geeigneter Dichtungswerkstoffe bis zu einer Temperatur von -10 ... +140 °C angewandt werden.

Art des Prozessanschlusses: VARINLINE®



14152552.01

Größe	PN 1)	Abmessungen in mm						
		NG	h	Ø P1f	d	D	k	a
Form F	25	100	93	35	49,95	66	17	12,3
Form N	25	100	93	35	68	84	17	12,3

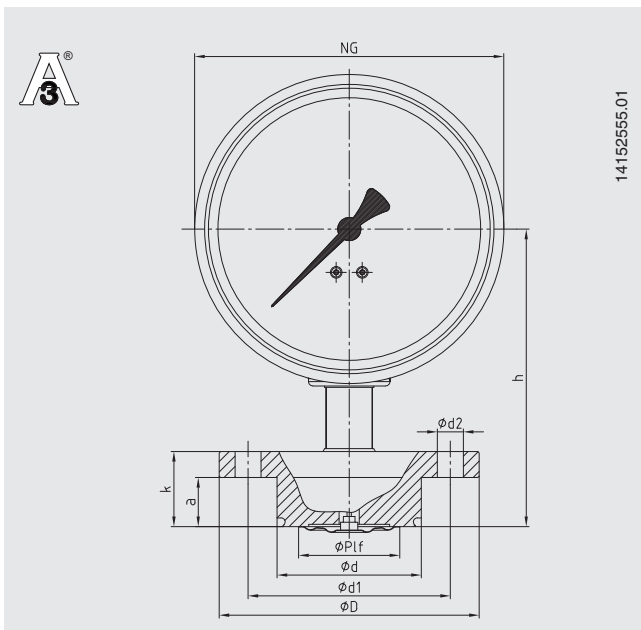
1) Druckstufe der VARINLINE®-Komponente beachten

VARINLINE® ist eingetragenes Warenzeichen der Firma GEA Tuchenhagen GmbH.

Passende VARINLINE®-Komponente	EHEDG-konform	
	Form F	Form N
Gehäuse	Nein	Ja
Gehäuseanschlussflansch Typ T	Ja	Ja
Gehäuseanschlussflansch Typ T-S	Nein	Nein
Gehäuseanschlussflansch Typ U	Nein	Nein
Gehäuseanschlussflansch Typ U-S	Nein	Nein
Tankanschlussflansch Typ P	Ja	Ja

EHEDG-konform in Kombination mit einem EPDM O-Ring

Art des Prozessanschlusses: NEUMO BioControl®

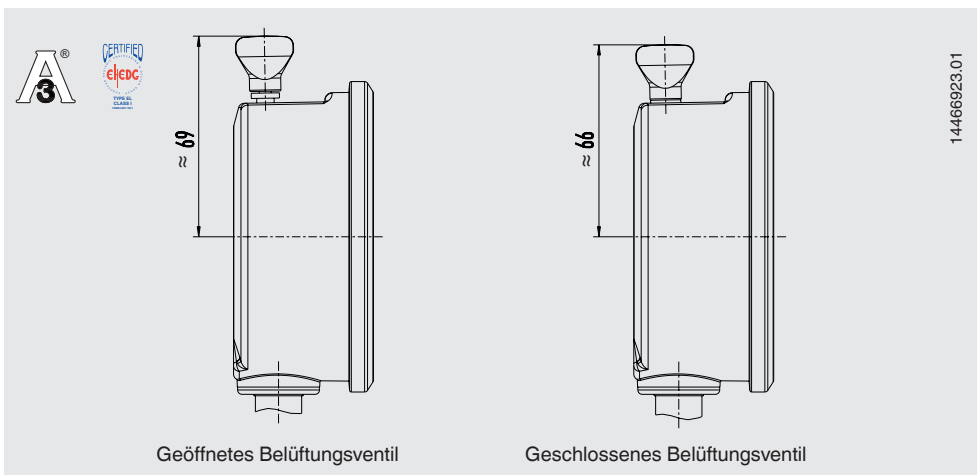


14152555.01

BioControl®-Anschluss	PN 2)	Abmessungen in mm								
		NG	h	Ø P1f	d	d1	d2	D	k	a
Größe 50	16	100	103	35	49,9	70	4 x Ø 9	90	26	17
Größe 65	16	100	103	35	67,9	95	4 x Ø 9	120	26	17

2) Druckstufe des NEUMO BioControl®-Anschlusses beachten

Typ PG43SA-S mit Belüftungsventil



Bestellangaben

Anzeigebereich / Art des Prozessanschlusses, Rohrnorm, Maß / Autoklavierbare Ausführung / Überlastsicherheit / Zeugnisse, Bescheinigungen / Zulassungen / Optionen

© 03/2016 WIKA Alexander Wiegand SE & Co. KG, alle Rechte vorbehalten.
Die in diesem Dokument beschriebenen Geräte entsprechen in ihren technischen Daten dem derzeitigen Stand der Technik.
Änderungen und den Austausch von Werkstoffen behalten wir uns vor.

