

# Manômetro com diafragma em miniatura UHP, dimensões nominais 1" and 1,3" Modelos 432.10, 432.15

WIKA folha de dados PM 04.1818

## Aplicações

- Para meios gasosos e líquidos, também meios agressivos, que necessitem aplicações de alta pureza
- Indústria de semicondutores e tela plana
- Sistemas de distribuição de gás
- Gases medicinais
- Aplicações "hook-up"

## Características especiais

- Manômetro mecânico com elemento diafragma
- Design compacto para um volume morto mínimo e redução na geração e retenção de partículas
- Teste de vazamento com hélio, vazamento  $\leq 10^{-9}$  mbar · l/s
- Partes molhadas eletropolidas, superfícies com Ra  $< 0,25 \mu\text{m}$  (Ra  $< 10 \mu\text{in}$ ) para elemento diafragma e câmara de medição
- Componentes da conexão ao processo em 316L eletropolido com disco de vedação em metal, soldagem orbital à câmara de medição



**Fig. esquerda: Modelo 432.10, dimensão nominal 1"**  
**Fig. direita: Modelo 432.15, dimensão nominal 1,3"**

## Descrição

O manômetro com diafragma em miniatura foi desenvolvido para aplicações de alta pureza com exigências de espaço limitadas, tais como reguladores de gás e caixa para medidor de gás.

As dimensões nominais de 1" e 1,3" são ideais para aplicações envolvendo meios gasosos, líquidos e corrosivos até 160 psi.

O manômetro com diafragma em miniatura é testado contra vazamento de hélio e os internos são eletropolidos para atender de forma otimizada padrões de pureza.

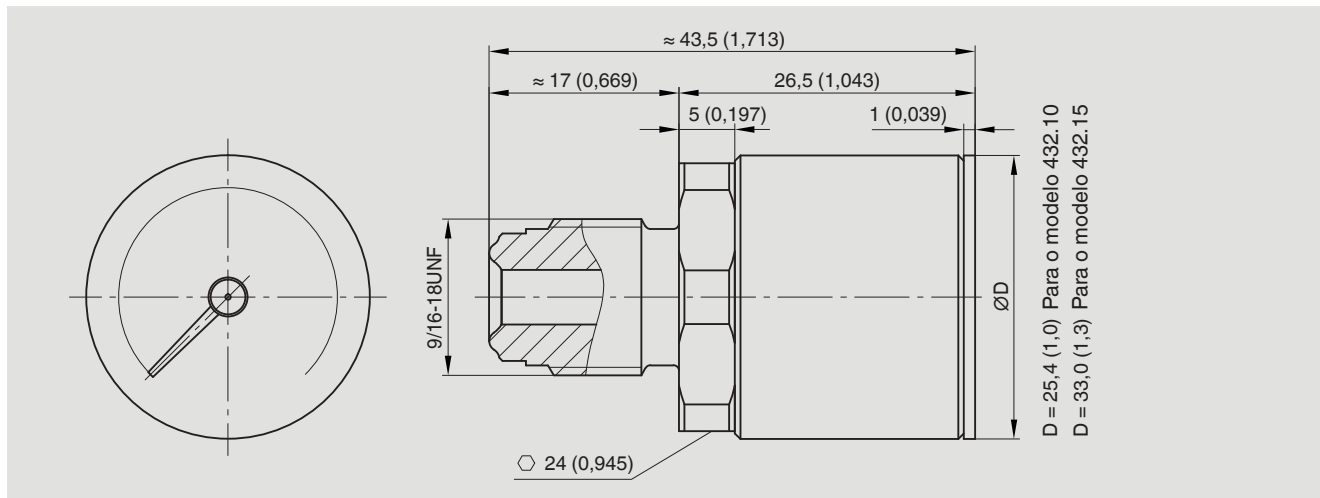
Com tais características de UHP, o manômetro com diafragma em miniatura é adequado para painéis industriais semicondutores e planos, vários sistemas de distribuição de gás, bem como aplicações de gás medicinal.

O manômetro com diafragma em miniatura atende os padrões SEMATECH e SEMI garantindo a qualidade ideal de suas aplicações.

## Especificações

Especificações	
Versão	Manômetro com diafragma
Dimensão nominal (NS)	1.0" (25,4 mm) para o modelo 432.10 1.3" (33 mm) para o modelo 432.15
Classe de exatidão	Classe C conforme ASME B40.1
Faixa de medição	<ul style="list-style-type: none"> <li>■ -30 inHg ... +60 psi</li> <li>■ -30 inHg ... +130 psi</li> <li>■ -30 inHg ... +160 psi</li> <li>■ 0 ... 160 psi</li> </ul> ou outras unidades equivalentes de pressão ou vácuo
Pressão de trabalho	Estática: final da escala Flutuante: 0,9 x final da escala Curto tempo: 1,3 x final da escala
Faixa de temperatura de operação permissível	
Meio	≤ 140 °F (≤ 60 °C)
Ambiente	-10 ... +140 F (-10 ... +60 C)
Grau de proteção	IP54 conforme EN/IEC 60529
Conexão ao processo	Vedação de face macho fixa 1/4 9/16-18 UNF
Elemento de pressão	Inconel® 718
Mostrador	Alumínio, branco Caracteres em preto
Caixa	Aço inoxidável 316L
Ponteiro	Alumínio, preto
Visor	PMMA

## Dimensões em mm (polegadas)



© 03/2017 WIKA Alexander Wiegand SE & Co. KG, todos os direitos são reservados.  
Especificações e dimensões apresentadas neste folheto representam a condição de engenharia no período da publicação.  
Modificações podem ocorrer e materiais especificados podem ser substituídos por outros sem aviso prévio.

