

# Manomètre différentiel

## Type 700.01, avec piston magnétique

## Type 700.02, avec piston magnétique et membrane de séparation

Fiche technique WIKA PM 07.14



pour plus d'agréments,  
voir page 4

### Applications

- Pour fluides gazeux et liquides, non visqueux, non cristallisants
- Systèmes de filtration
- Surveillance de pompe
- Circuits de refroidissement
- Systèmes de tuyauterie

### Particularités

- Etendues de mesure de pression différentielle  
Type 700.01 : de 0 ... 400 mbar à 0 ... 10 bar  
Type 700.02 : de 0 ... 160 mbar à 0 ... 2,5 bar
- Boîtier de système compact en acier inox, adapté à de hautes pressions de service (pressions statiques), en option 100, 250 ou 400 bar
- Surpression admissible de chaque côté de la pression de service maximale
- Système et boîtier d'affichage remplaçables sur site
- Jusqu'à 2 contacts Reed peuvent être installés a posteriori et réglés sur site

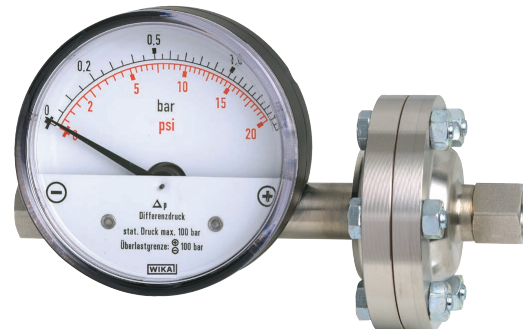


Figure du haut : type 700.01

Figure du bas : type 700.02, avec piston magnétique et membrane de séparation

### Description

Le type 700.01 est utilisé principalement pour le contrôle de pressions différentielles, même à de hautes pressions de service, dans l'industrie du traitement et de l'alimentation du gaz et de l'air.

La version type 700.02 avec membrane de séparation convient pour les fluides liquides et est donc adaptée pour le traitement des eaux et l'alimentation en eau.

L'exécution compacte et modulaire de ces manomètres différentiels permet le remplacement ultérieur du système de mesure et de l'échelle de mesure, ainsi que l'adaptation a posteriori et le réglage de contacts Reed sur site.

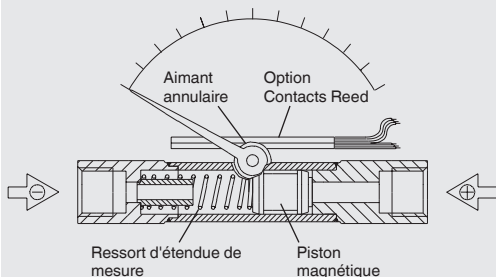
Une bride de montage panneau peut être installée a posteriori sur le type 700.01.

Bien que ce type d'instruments ait une surpression admissible substantielle jusqu'à la pression de service maximale, le poids des versions standards est extrêmement faible, environ 220 g dans le cas du type 700.01 et environ 500 g dans le cas du type 700.02. Ainsi, vous obtenez une solution économique et souple à vos exigences de mesure.

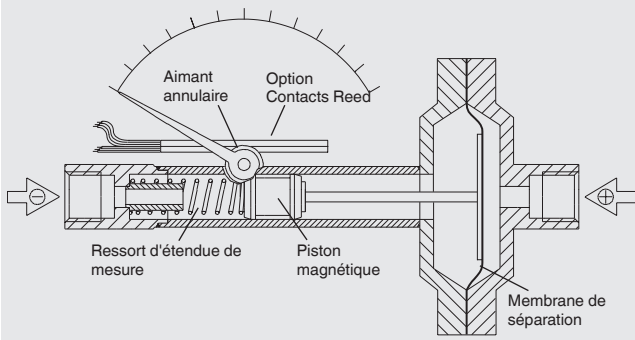
Cette exécution compacte avec un système de mesure en acier inox permet d'avoir un rapport prix-performances optimal.

## Illustrations du principe de fonctionnement

### Type 700.01



### Type 700.02



## Conception et principe de fonctionnement

Dans les chambres de mesure côté  $\oplus$  et  $\ominus$  règnent les pressions  $p_1$  et  $p_2$ , séparées par le piston magnétique sous pression ou piston magnétique et membrane de séparation pour le type 700.02.

La différence de pression provoque un déplacement axial (déviation) du piston soutenu par le ressort de l'étendue de mesure.

Un aimant annulaire installé sur l'aiguille de l'instrument suit l'aimant intégré dans le piston, de sorte que chaque position de piston se voit attribuer une position définie de l'aiguille.

Ce montage permet une séparation mécanique intégrale entre le système de mesure et l'affichage tout en empêchant toute fuite à l'extérieur.

Avec le type 700.01, le débit du volume du côté  $\oplus$  vers le côté  $\ominus$  dans la chambre de mesure est minimisé en raison de l'exécution mécanique et ne va pas interférer avec les process en utilisation normale.

Pour les fluides avec des solides en suspension ou des fluides liquides, il faut la version type 700.02 avec membrane de séparation, car il n'y a pas de débit de volume de la chambre de mesure  $\oplus$  vers la chambre de mesure  $\ominus$ .

Installation en fonction des symboles qui sont apposés  $\oplus$  pression haute,  $\ominus$  pression basse

## Spécifications

|   | Type 700.01  | Type 700.02   |
|---|--|---|
| <b>Diamètre</b>   | 80   |   |
| <b>Précision de mesure</b>                              | $\pm 3\%$ de la valeur pleine échelle avec pression différentielle croissante  | $\pm 5\%$ de la valeur pleine échelle avec pression différentielle croissante   |
| <b>Echelles de mesure</b>                               | 0 ... 400 mbar à 0 ... 10 bar  | 0 ... 160 mbar à 0 ... 2,5 bar  |
| <b>Pression de service maximale (pression statique)</b> | <ul style="list-style-type: none"> <li>■ 100 bar</li> <li>■ 250 bar</li> <li>■ 400 bar</li> </ul>  | <ul style="list-style-type: none"> <li>■ 50 bar (échelles de mesure 0 ... 160 mbar et 0 ... 250 mbar)</li> <li>■ 100 bar</li> </ul> |
| <b>Sécurité contre la surpression</b>                   | de chaque côté de la pression de service maximale  |   |
| <b>Température admissible</b>                           |  |   |
| Ambiante  | 0 ... +60 °C   |   |
| Fluide  | +100 °C maximum  |   |
| <b>Indice de protection selon CEI/EN 60529</b>          | IP54   |   |
| <b>Matériaux en contact avec le fluide</b>              |  |   |
| Chambre de mesure avec raccord de pression              | Acier inox 1.4571, 2 x filetage G ¼ femelle, côtés droit et gauche, en ligne (EN 837-1 /7.3) <ul style="list-style-type: none"> <li>■ Autres raccords process avec filetages femelles ou mâles</li> <li>■ Raccord vertical ou arrière, raccord <math>\oplus</math> à gauche</li> <li>■ Filtre fin intégré dans le raccord <math>\oplus</math></li> </ul> |   |
| Élément de mesure                                       | Ressort de compression, acier inox 1.4310  |   |
| Piston magnétique                                       | Piston : acier inox 1.4571, aimant : ferrite dure  |   |
| Membrane de séparation                                  | -  | NBR   |

|  | Type 700.01   | Type 700.02 |
|--|---|-------------|
| <b>Matériaux non en contact avec le fluide</b> |   |             |
| Cadran   | Aluminium, blanc, inscriptions : échelle, en caractères noirs (bar) à l'extérieur, rouges à l'intérieur (psi)   |             |
| Aiguille                                       | <ul style="list-style-type: none"> <li>■ Aluminium, noir</li> <li>■ Aiguille suiveuse</li> </ul>  |             |
| Boîtier d'affichage                            | Aluminium moulé, noir   |             |
| Voyant   | Plastique transparent anti-éclaboussures, encliquetable dans le boîtier   |             |
| <b>Installation</b>                            | Montage au moyen de : <ul style="list-style-type: none"> <li>■ Conduits rigides</li> <li>■ Bride de montage panneau (seulement sur le type 700.01)</li> <li>■ Potence de fixation pour montage sur paroi</li> </ul> |             |

### Option contact Reed, type 851.3 ou 851.33

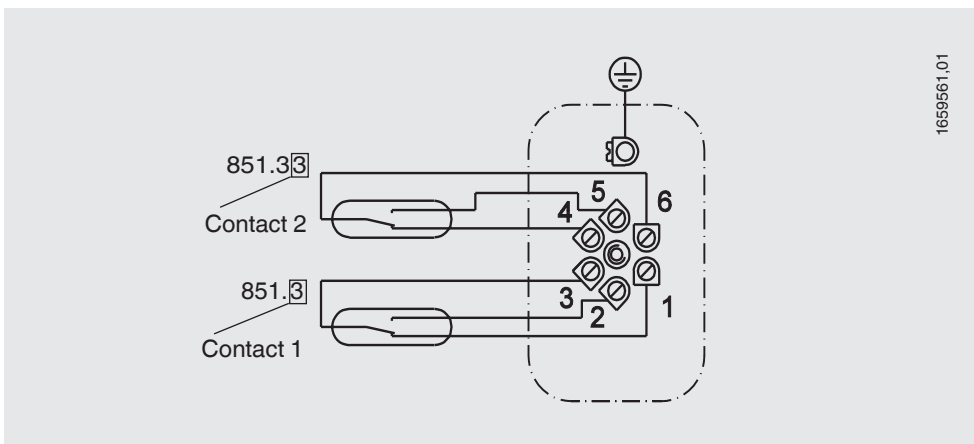
Les contacts Reed conviennent pour commuter deux puissances élevées (jusqu'à 60 watts) et aussi des courants et des tensions très faibles (par exemple applications PLC). Au moyen des vis de réglage du contact, le contact Reed peut être réglé depuis l'extérieur dans la plage de 10 à 100 % de la valeur pleine échelle.

|                           | Type 851.3          | Type 851.33           |
|---------------------------|---------------------|-----------------------|
| <b>Nombre de contacts</b> | 1 contact inverseur | 2 contacts inverseurs |







| Spécifications  | Versions de contact                |                                   |
|---|------------------------------------|-----------------------------------|
| <b>Tension de commutation courant continu ou courant alternatif</b> | ≤ 250 V                            | ≤ 30 V                            |
| <b>Courant de commutation</b>                                       | ≤ 1 A                              | ≤ 0,25 A                          |
| <b>Puissance de commutation maximale</b>                            | 60 W/VA                            | 3 W/VA                            |
| <b>Ecart</b>  | ≤ 10 % de la valeur pleine échelle | ≤ 5 % de la valeur pleine échelle |

Pour plus d'informations, veuillez vous référer à la fiche technique AC 08.01, "Contacts électriques"

### Affectation des bornes du boîtier de raccordement



## Agréments

| Logo  | Description  | Pays                               |
|---|--|------------------------------------|
|  | <b>EAC (option)</b><br>Directive relative aux équipements sous pression    | Communauté économique eurasiatique |
|  | <b>GOST (option)</b><br>Métrologie   | Russie                             |
|  | <b>KazInMetr (option)</b><br>Métrologie                                    | Kazakhstan                         |
| -   | <b>MTSCHS (en option)</b><br>Autorisation pour la mise en service          | Kazakhstan                         |
|  | <b>BelGIM (option)</b><br>Métrologie                                       | Biélorussie                        |
|  | <b>UkrSEPRO</b><br>Métrologie  | Ukraine                            |
|  | <b>Uzstandard (option)</b><br>Métrologie                                   | Ouzbékistan                        |
| -   | <b>CPA</b><br>Métrologie   | Chine                              |
| -   | <b>CRN</b><br>Sécurité (par exemple sécurité électrique, surpression, ...) | Canada                             |

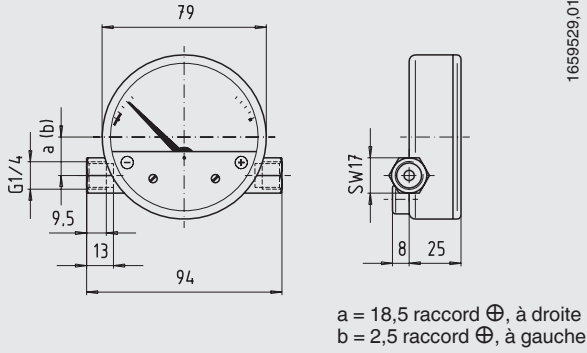
## Certificats (option)

- Relevé de contrôle 2.2
- Certificat d'inspection 3.1

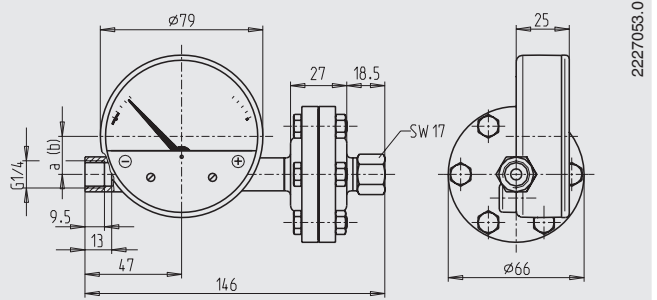
Agréments et certificats, voir site web

# Dimensions en mm

## Version standard, type 700.01

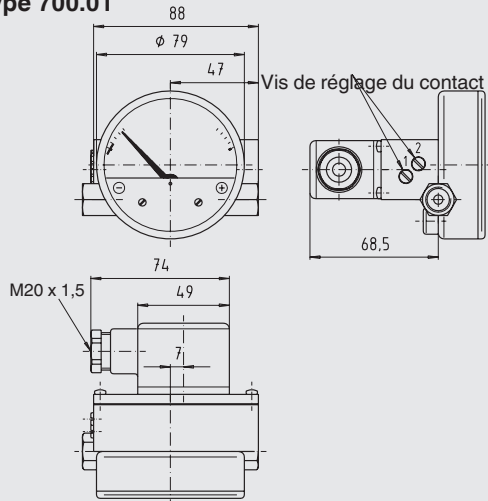


## Version standard, type 700.02

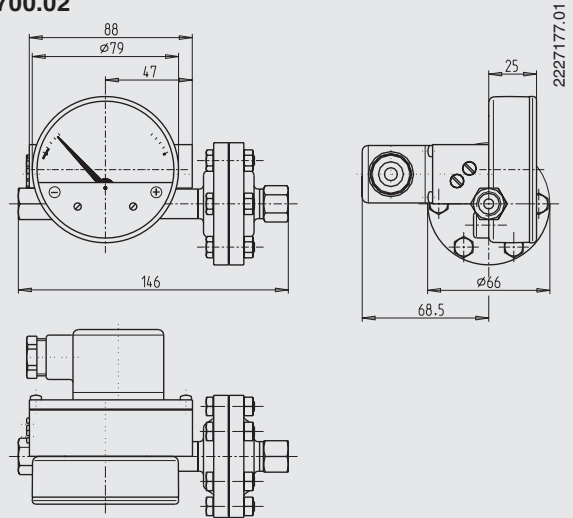


## Option contacts Reed (contact inverseur simple ou double)

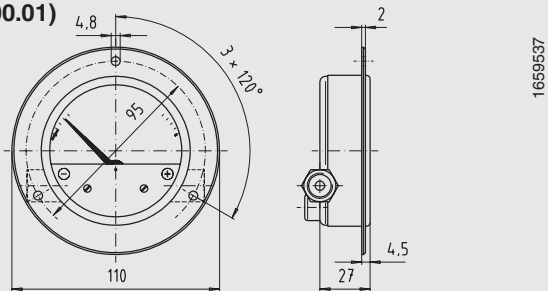
### Type 700.01



### Type 700.02



## Option bride de montage panneau (seulement sur le type 700.01)



## Informations de commande

Type / Etendue de mesure / Echelle / Raccord process / Position des raccords / Limite de surpression (pression de service maximale) / Options

© 09/2007 WIKA Alexander Wiegand SE & Co. KG, tous droits réservés.  
Les spécifications mentionnées ci-dessus correspondent à l'état actuel de la technologie au moment de l'édition du document.  
Nous nous réservons le droit de modifier les spécifications et matériaux.



**WIKAL Instruments S.A.R.L.**  
38 avenue du Gros Chêne  
95220 Herblay  
Tel. 0820 95 10 10 (0,15 €/mn)  
Fax 0891 035 891 (0,35 €/mn)  
info@wika.fr  
www.wika.fr