

Kapselfedermanometer mit Ausgangssignal Für die Prozessindustrie, hochüberlastsicher Typen PGT63HP.100 und PGT63HP.160

WIKA Datenblatt PV 16.06



weitere Zulassungen
siehe Seite 5

intelliGAUGE®

Anwendungen

- Für gasförmige, aggressive Messstoffe, auch in aggressiver Umgebung
- Messungen von niedrigsten Drücken ab 2,5 mbar
- Ausgangssignale 4 ... 20 mA, 0 ... 20 mA, DC 0 ... 10 V zur Prozesswertübertragung in die Leitwarte

Leistungsmerkmale

- Keine Konfiguration notwendig, da „Plug-and-Play“
- Hochüberlastsicher bis zu 50 x Skalendwert
- Gut ablesbare Analoganzeige mit Nenngröße 100 und 160
- Geringer Messfehler und Funktionseinfluss durch Messstoffverschmutzung
- Messkammer gesichert gegen unbefugte Eingriffe



intelliGAUGE® Typ PGT63HP.100

Beschreibung

Überall dort, wo niedrigste Drücke vor Ort angezeigt werden müssen und gleichzeitig eine Signalübertragung an die zentrale Steuerung oder Fernwarte gewünscht wird, findet intelliGAUGE® Typ PGT63HP (Patent, Schutzrecht: z. B. DE 202007019025) seinen Einsatz.

Das robuste Kapselfedermesssystem ist bis zum 50-Fachen des Skalendwertes überlastsicher.

Ein in sicherheitskritischen Automotive-Anwendungen bewährter elektronischer Drehwinkelsensor ermittelt berührungslos und daher absolut verschleiß- und rückwirkungsfrei die Position der Zeigerwelle. Hieraus wird das druckproportionale elektrische Ausgangssignal von z. B. 4 ... 20 mA erzeugt.

Die Messspanne (elektrisches Ausgangssignal) wird automatisch mit der mechanischen Anzeige justiert, d. h. die Skale über den vollen Messbereich entspricht 4 ... 20 mA. Der elektrische Nullpunkt kann zusätzlich manuell eingestellt werden.

Der elektronische WIKA-Sensor, integriert in das hochwertige Kapselfedermanometer, verbindet die Vorteile einer elektrischen Signalübertragung mit einer auch bei Stromausfall ablesbaren mechanischen Anzeige vor Ort.

Eine zusätzliche Messstelle mit mechanischer Druckanzeige kann hiermit eingespart werden.

Technische Daten

Typen PGT63HP.100 und PGT63HP.160	
Nenngröße in mm	<ul style="list-style-type: none"> ■ 100 ■ 160
Genauigkeitsklasse	1,6 Option: <ul style="list-style-type: none"> ■ 1,0¹⁾ ■ 0,6¹⁾
Anzeigebereiche	0 ... 2,5 mbar bis 0 ... 100 mbar andere Einheiten z.B. psi, kPa verfügbar sowie alle entsprechenden Bereiche für negativen bzw. negativen und positiven Überdruck
Skale	Einfachskale Option: Doppelskale
Nullpunkteinstellung	Über Verstelleinrichtung
Druckbelastbarkeit	
Ruhebelastung	Skalenendwert
Wechselbelastung	0,9 x Skalenendwert
Überlastsicherheit	50 x Skalenendwert Höhere Überlastsicherheit auf Anfrage ¹⁾
Prozessanschluss mit unterem Messflansch	<ul style="list-style-type: none"> ■ G ½ B ■ ½ NPT ■ M20 x 1,5 andere auf Anfrage
Zulässige Temperatur²⁾	
Messstoff	+100 °C [+212 °F] maximal
Umgebung	-20 ... +60 °C [-4 ... 140 °F]
Temperatureinfluss	Bei Abweichung von der Referenztemperatur (+20 °C) am Messsystem: max. ±0,6 %/10 K vom jeweiligen Skalenendwert
Gehäuse	Ausführung S1 nach EN 837: Mit Entlastungsöffnung auf der Gehäuserückseite
Gehäusefüllung	Ohne
Werkstoffe messstoffberührt	
Prozessanschluss, Messstoffraum, Kapselfeder (Messglied)	CrNi-Stahl 316Ti
Dichtung	PTFE
Werkstoffe nicht-messstoffberührt	
Gehäuse, Zeigerwerk, Bajonettring	CrNi-Stahl
Zifferblatt	Aluminium, weiß, Skalierung schwarz
Instrumentenzeiger	Aluminium, schwarz
Sollwertzeiger	Aluminium, rot
Sichtscheibe	Mehrschichten-Sicherheitsglas
Schutzart nach IEC/EN 60529	IP54
Befestigung	Starre Messleitung Option: <ul style="list-style-type: none"> ■ Messgerätehalter zur Wand- oder Rohrmontage ■ Befestigungsrand

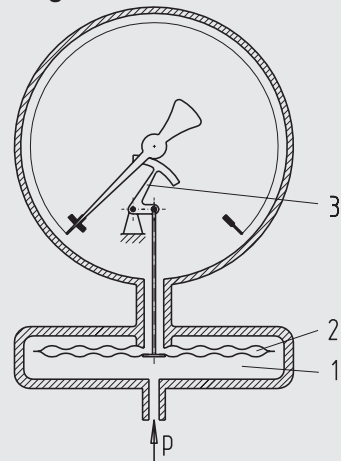
1) Anwendungstechnische Prüfung erforderlich

2) Für explosionsgefährdete Bereiche gelten ausschließlich die zulässigen Temperaturen der Variante 2 des Ausgangssignals (siehe Seite 4). Diese dürfen auch am Gerät nicht überschritten werden (Details siehe Betriebsanleitung). Gegebenenfalls sind Maßnahmen zur Kühlung (wie z. B. Wassersackrohr, Instrumentierungsventil, etc.) zu ergreifen.

Aufbau und Wirkungsweise

- Druckdichte Messkammer (1) mit Kapselfedermesselement
- Kapselfeder (2) wird von außen mit Druck beaufschlagt und macht Hubbewegungen (Messweg)
- Messweg wird über Zeigerwerk (3) übertragen und angezeigt
- Überlastsicherheit wird durch sich gegenseitig stützende Anlageflächen beider Kapselfederhälften erreicht

Prinzipdarstellung



1158937.01

Typen PGT63HP.100 und PGT63HP.160	
Ausgangssignal	Variante 1: 4 ... 20 mA, 2-Leiter, passiv, nach NAMUR NE 43 Variante 2: 4 ... 20 mA, 2-Leiter, für explosionsgefährdete Bereiche Variante 3: 0 ... 20 mA, 3-Leiter Variante 4: 0 ... 10 V, 3-Leiter
Hilfsenergie U_B	DC 12 V < U_B ≤ 30 V (Variante 1 und 3) DC 14 V < U_B ≤ 30 V (Variante 2) DC 15 V < U_B ≤ 30 V (Variante 4)
Einfluss der Hilfsenergie	≤ 0,1 % vom Endwert/10 V
Zulässige Restwelligkeit von U_B	≤ 10 % ss
Zulässige max. Bürde R_A	Variante 1, 2, 3: R_A ≤ ($U_B - 12$ V)/0,02 A mit R_A in Ω und U_B in V, jedoch max. 600 Ω Variante 4: R_A = 100 k Ω
Bürdeneinfluss (Variante 1, 2, 3)	≤ 0,1 % vom Endwert
Impedanz am Spannungsausgang	0,5 Ω
Elektrischer Nullpunkt	durch Überbrückung der Klemmen 5 und 6 (siehe Betriebsanleitung)
Langzeitstabilität Elektronik	< 0,3 % vom Endwert pro Jahr
Elektr. Ausgangssignal	≤ 1 % der Messspanne
Kennlinienabweichung	≤ 1 % der Messspanne (Grenzpunkteinstellung)
Auflösung	0,13 % vom Endwert (10 Bit Auflösung bei 360°)
Aktualisierungsrate (Messrate)	600 ms
Elektrischer Anschluss	Kabeldose PA 6, schwarz Nach VDE 0110 Isolationsgruppe C/250 V Kabelverschraubung M20 x 1,5 Zugentlastung 6 Schraubklemmen + PE für Leiterquerschnitt 2,5 mm ²
Belegung der Anschlussklemmen, 2-Leiter (Variante 1 und 2)	<p>Diese Klemme nicht verwenden</p> <p>$U_B+/I+$</p> <p>+0 V/GND</p> <p>Klemmen 3 und 4: nur für internen Gebrauch Klemmen 5 und 6: Nullpunkt zurücksetzen</p>
Belegung der Anschlussklemmen für 3-Leiter (Variante 3 und 4) siehe Betriebsanleitung	

Sicherheitstechnische Höchstwerte (Variante 2)

U_i	I_i	P_i	C_i	L_i
DC 30 V	100 mA	720 mW	11 nF	vernachlässigbar

Zulässige Temperaturbereiche (Variante 2)

T6	T5	T4 ... T1
-20 ... +45 °C	-20 ... +60 °C	-20 ... +70 °C

T85°C	T100°C	T135°C
-20 ... +45 °C	-20 ... +60 °C	-20 ... +70 °C

Für weitere Informationen zu explosionsgefährdeten Bereichen siehe Betriebsanleitung.

Zulassungen

Logo	Beschreibung	Land
	EU-Konformitätserklärung <ul style="list-style-type: none"> ■ EMV-Richtlinie ■ Druckgeräterichtlinie ■ RoHS-Richtlinie ■ ATEX-Richtlinie (Option) Explosionsgefährdete Bereiche - Ex ia Gas [II 2G Ex ia IIC T6/T5/T4 Gb] Staub [II 2D Ex ia IIIB T85°C/T100°C/T135°C Db]	Europäische Union
	IECEx (Option) Explosionsgefährdete Bereiche - Ex ia Gas [Ex ia IIC T6/T5/T4 Gb] Staub [Ex ia IIIB T85°C/T100°C/T135°C Db]	International
	EAC (Option) <ul style="list-style-type: none"> ■ EMV-Richtlinie ■ Druckgeräterichtlinie ■ Niederspannungsrichtlinie ■ Explosionsgefährdete Bereiche 	Eurasische Wirtschaftsgemeinschaft
	GOST (Option) Metrologie, Messtechnik	Russland
-	MTSCHS (Option) Genehmigung zur Inbetriebnahme	Kasachstan
	BelGIM (Option) Metrologie, Messtechnik	Belarus
	UkrSEPRO (Option) Metrologie, Messtechnik	Ukraine
	Ex Ukraine (Option) Explosionsgefährdete Bereiche	Ukraine
	Uzstandard (Option) Metrologie, Messtechnik	Usbekistan
-	CRN Sicherheit (z. B. elektr. Sicherheit, Überdruck, ...)	Kanada

Zertifikate/Zeugnisse (Option)

- 2.2-Werkszeugnis gemäß EN 10204 (z. B. Fertigung nach Stand der Technik, Anzeigegegenauigkeit)
- 3.1-Abnahmeprüfzeugnis gemäß EN 10204 (z. B. Anzeigegegenauigkeit)

Patente, Schutzrechte

Zeigermessgerät mit Ausgangssignal 4 ... 20 mA (Patent, Schutzrecht: z. B. DE 202007019025, US 2010045366, CN 101438333)

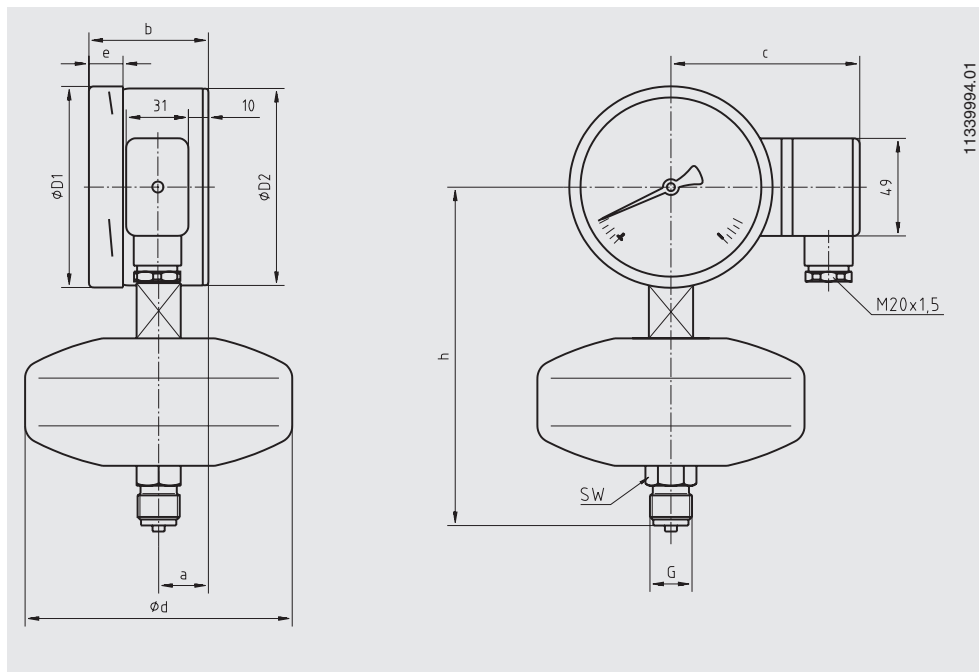
Zulassungen und Zertifikate siehe Internetseite

Zubehör

- Dichtungen (Typ 910.17, siehe Datenblatt AC 09.08)
- Ventile (Typen IV20/IV21, siehe Datenblatt AC 09.19, und Typen IV10/IV11, siehe Datenblatt AC 09.22)
- Wassersackrohre (Typ 910.15, siehe Datenblatt AC 09.06)
- Überdruckschutzvorrichtung (Typ 910.13, siehe Datenblatt AC 09.04)
- Kühlelement (Typ 910.32, siehe Datenblatt AC 09.21)
- Schaltkontakte (siehe Datenblatt AC 08.01)

Abmessungen in mm

intelliGAUGE® Typen PGT63HP.100 und PGT63HP.160



NG	Abmessungen in mm										Gewicht in kg
	a	b	c	d ₁	D ₁	D ₂	e	G	h ± 1	SW	
100	25	59,5	94	133	101	99	17	G ½ B	170	22	1,6
160	25	65	124	133	161	159	17	G ½ B	200	22	2,1

Bestellangaben

Typ / Nenngröße / Anzeigebereich / Ausgangssignal / Anschlusslage / Prozessanschluss / Optionen

© 09/2008 WIKA Alexander Wiegand SE & Co. KG, alle Rechte vorbehalten.
Die in diesem Dokument beschriebenen Geräte entsprechen in ihren technischen Daten dem derzeitigen Stand der Technik.
Änderungen und den Austausch von Werkstoffen behalten wir uns vor.

