

Pressostato a molla tubolare Custodia antideflagrante Ex d Modelli BA, BAX

Scheda tecnica WIKA PV 32.21



per ulteriori
omologazioni, vedi
pagina 5

Process Performance Series

Applicazioni

- Monitoraggio della pressione e controllo dei processi
- Applicazioni critiche per la sicurezza in strumentazione di processo generale, specialmente nell'industria chimica e petrolchimica, petrolifera e del gas, dell'energia (incluse le centrali nucleari), dell'acqua/acque reflue, mineraria
- Per fluidi gassosi, liquidi e aggressivi, anche in ambienti aggressivi

Caratteristiche distintive

- Per la commutazione di carichi elettrici non è necessaria alcuna tensione di alimentazione
- Robusta custodia in lega di alluminio, IP 66, NEMA 4X
- Campi di taratura da 0 ... 2,5 bar a 0... 1.000 bar, campi in vuoto
- Ripetibilità del punto di intervento < 0,5 %
- 1 o 2 punti di intervento indipendenti, SPDT o DPDT, portata del contatto fino a 250 Vca, 20 A



Pressostato a molla tubolare, modello BA

Descrizione

Questi pressostati di alta qualità sono stati appositamente progettati per applicazioni dove la sicurezza è critica e lo spazio è particolarmente limitato. L' elevata qualità dei prodotti e processi produttivi in conformità alla norma ISO 9001 garantiscono un monitoraggio affidabile del vostro impianto. Ogni fase della produzione è controllata da software di assicurazione della qualità e gli strumenti sono collaudati al 100 %. Tutti i materiali bagnati sono realizzati in acciaio inox come standard.

Allo scopo di garantire la massima flessibilità di funzionamento possibile, i pressostati sono dotati di microinterruttori che consentono di convertire direttamente carichi elettrici fino a 250 Vca, 20 A. Per portate dei contatti inferiori, come nelle applicazioni con PLC, sono disponibili microinterruttori con contatti dorati sigillati in Argon.

A seconda dell'applicazione, è possibile scegliere la variante appropriata per la versione del contatto e l'attacco elettrico, ad es. il differenziale regolabile invece del differenziale fisso è spesso una caratteristica necessaria per i processi di controllo.

Per le applicazioni con requisiti speciali delle parti bagnate, è disponibile una versione in Monel®.

Grazie al sistema di misura a molla tubolare, il pressostato modello BA e BAX è estremamente robusto, garantisce ottime caratteristiche di funzionamento e le migliori prestazioni di misura con una ripetibilità inferiore allo 0,5% dell'ampiezza del campo di taratura.

Per applicazioni di sicurezza, il pressostato è opzionalmente disponibile con categoria di sicurezza SIL 2 o SIL 3.

Specifiche tecniche

Informazioni di base	
Versione	Pressostato a molla tubolare, custodia antideflagrante Ex d
Caratteristiche di design speciale	<ul style="list-style-type: none"> ■ Per ossigeno, esente da olii e grassi ■ Conforme a NACE ¹⁾ MR 0175 / ISO 15156, utilizzo in ambienti che contengono H₂S nella produzione oil & gas ■ Conforme a NACE ¹⁾ MR0103 / ISO 17945, metalli resistenti cricche da stress da solfuri ■ Versione per applicazioni con idrogeno (H₂) ■ Asciugatura di parti a contatto con il fluido ■ Versione offshore ■ Versione tropicale (adatta per ambienti con elevata umidità dell'aria) ■ Versione per applicazioni con ammoniaca ■ Versione geotermica ■ Versione per basse temperature fino a -60 °C ■ Assemblato come sistema con separatore a membrana
Esecuzione del contatto	→ Vedere tabella "Esecuzione del contatto"
Funzione	<ul style="list-style-type: none"> ■ 1 x SPDT (singolo polo, doppio contatto) ■ 2 x SPDT (singolo polo, doppio contatto) ■ 1 x DPDT (doppio polo, doppio contatto) <p>La funzione DPDT viene realizzata con 2 microinterruttori SPDT che scattano contemporaneamente entro lo 0,2% dello span.</p>
Differenziale	<ul style="list-style-type: none"> ■ 1 o 2 contatti con differenziale fisso ■ 1 o 2 contatti con differenziale regolabile ■ 1 contatto con differenziale fisso e 1 contatto con differenziale regolabile
Rigidità dielettrica	Classe di sicurezza I (IEC 61298-2: 2008)
Custodia del pressostato	
Esecuzione	Il coperchio della custodia può essere protetto da accessi non autorizzati mediante fermo per vite. Targa del prodotto in acciaio inox, incisa al laser.
Materiale	Lega di alluminio, esente da rame, verniciata con vernice acrilica
Montaggio ²⁾	<ul style="list-style-type: none"> ■ Montaggio diretto ■ Staffa per montaggio su tubazione da 2" in acciaio inox AISI 304 ■ Montaggio a parete (disponibile solo per il modello BA) ■ Staffa per montaggio a parete in acciaio inox AISI 304 (disponibile solo per il modello BAX)

1) Informazioni generali sugli standard NACE; vedere la scheda tecnica IN 00.21

2) → Per le posizioni di montaggio consentite vedere a pagina 6

Esecuzione del contatto		Carico elettrico ammissibile (carico resistivo)	
		CA	CC
Con differenziale fisso			
UN	1 x SPDT, in argento	250 V, 15 A	24 V, 2 A, 125 V, 0,5 A, 220 V, 0,25 A
US	1 x SPDT, in argento, sigillato ermeticamente in gas argon ¹⁾	250 V, 15 A	24 V, 2 A, 220 V, 0,5 A
UO	1 x SPDT, dorato, sigillato ermeticamente in gas argon ¹⁾	125 V, 1 A	24 V, 0,5 A
UG	1 x SPDT, dorato	125 V, 1 A	24 V, 0,5 A
DN	2 x SPDT o 1 x DPDT, in argento	250 V, 15 A	24 V, 2 A, 125 V, 0,5 A, 220 V, 0,25 A
DS	2 x SPDT o 1 x DPDT, in argento, sigillato ermeticamente in gas Argon ¹⁾	250 V, 15 A	24 V, 2 A, 220 V, 0,5 A
DO	2 x SPDT o 1 x DPDT, dorato, sigillato ermeticamente in gas Argon ¹⁾	125 V, 1 A	24 V, 0,5 A
DG	2 x SPDT o 1 x DPDT, dorato	125 V, 1 A	24 V, 0,5 A
Con differenziale regolabile			
UR	1 x SPDT, in argento	250 V, 20 A	24 V, 2 A, 220 V, 0,5 A
RR ²⁾	2 x SPDT o 1 x DPDT, in argento	250 V, 15 A	24 V, 2 A, 220 V, 0,5 A
Con differenziale fisso e differenziale regolabile			
DR ²⁾	2 x SPDT, in argento (1 x UN + 1 x UR)	250 V, 15 A	24 V, 2 A, 220 V, 0,5 A

1) Campo di temperatura ambiente consentito: -30 ... +70 °C

2) Informazioni sulle prestazioni di commutazione per questa esecuzione del contatto a richiesta

Specifiche della precisione	
Ripetibilità del punto di intervento	≤ 0,5% dello span del campo di taratura
Differenziale	→ Vedere la tabella "Campo di taratura"

Campo di taratura						
Modello	Campo di taratura (=campo di lavoro)	Pressione di prova	Differenziale fisso			Differenziale regolabile
	in bar	in bar	1 contatto, UN, US, UO, UG in bar	2 contatti, DN, DS, DO, DG in bar		1 contatto, UR in bar
				Modello BA	Modello BAX	
BA	-1 ... +1,5	4,5	≤ 0,15	≤ 0,30	-	0,35 ... 1,10
	-1 ... +5	12	≤ 0,20	≤ 0,30	-	0,55 ... 1,70
	-1 ... +15	30	≤ 0,30	≤ 0,40	-	1,40 ... 3,10
	0 ... 2,5	4,5	≤ 0,15	≤ 0,30	-	0,35 ... 1,10
	0 ... 6	12	≤ 0,20	≤ 0,30	-	0,55 ... 1,70
	0 ... 16	30	≤ 0,30	≤ 0,40	-	1,40 ... 3,10
BA, BAX	0 ... 40	75	≤ 0,80	≤ 0,70	≤ 1,2	2,10 ... 6,00
	0 ... 100	160	≤ 2	≤ 2	≤ 5	6 ... 17
	0 ... 160	210	≤ 3	≤ 3	≤ 7	13 ... 35
	0 ... 250	330	≤ 5	≤ 5	≤ 10	21 ... 65
	0 ... 400	480	≤ 8	≤ 8	≤ 12	26 ... 93
	0 ... 600	720	≤ 12	≤ 12	≤ 20	40 ... 115
BAX	0 ... 1.000 ¹⁾	1.200	≤ 20	-	≤ 50	75 ... 190

1) Parti a contatto con il fluido, molla tubolare: Inconel 718 (2.4668), attacco al processo: acciaio inox AISI 316L

Distanza tra i punti di intervento

Per le versioni con 2 x SPDT, la distanza tra i punti di intervento deve essere > 5% dell'ampiezza del campo di taratura.

Regolazione del punto di intervento

Il punto di intervento può essere definito dal cliente o regolato in fabbrica entro il campo di taratura.

Dopo aver svitato il coperchio, la regolazione del punto d'intervento può venir effettuata utilizzando la vite di regolazione, la quale è fissata al pressostato e quindi assicurata contro manomissioni.

Il set point (SP) e la direzione di commutazione devono essere specificati (ad es. SP1: 30 bar in discesa e SP2: 60 bar in salita).

Il set point può essere selezionato entro l'intero campo di taratura. Per prestazioni ottimali si consiglia di impostare il set point tra il 25 e il 75% del campo di taratura. Nell'esempio seguente viene mostrato come il massimo campo di taratura possibile dipenda dalla direzione del punto di intervento

Esempio

Campo di taratura: 0 ... 100 bar con un contatto elettrico

Ripetibilità: 0,5 % di 100 bar = 0,5 bar

Differenziale: ≤ 2 bar → Vedere la tabella "Campo di taratura"

Campo non tarabile: 2 x ripetibilità + differenziale = 2 x 0,5 bar + 2 bar = 3 bar

Pressione in salita: il punto di intervento può essere regolato tra 3 e 100 bar.

Pressione in discesa: il punto di intervento può essere regolato tra 0 e 97 bar.

→ Vedere il manuale d'uso per ulteriori dettagli.

Attacco al processo	
Standard	<ul style="list-style-type: none"> ■ ANSI/ASME B1.20.1 ■ DIN EN ISO 228
Diametro	
ANSI/ASME B1.20.1	<ul style="list-style-type: none"> ■ ¼ NPT, femmina ■ ½ NPT, femmina tramite adattatore ■ ½ NPT, maschio tramite adattatore
DIN EN ISO 228	<ul style="list-style-type: none"> ■ G ¼, femmina tramite adattatore ■ G ½ A, maschio tramite adattatore ■ G ¼ A, maschio tramite adattatore
Materiale (a contatto col fluido)	
Sensore	A seconda della versione selezionata
Attacco al processo	→ Vedere la tabella "Parti a contatto con il fluido"





Altri attacchi di processo su richiesta

Parti a contatto con il fluido		
Versione	Molla tubolare	Attacco al processo
Standard	Acciaio inox AISI 316L	
Campo di taratura: 0 ... 1.000 bar	Acciaio inox 17-4PH® (1.4542)	Acciaio inox AISI 316L
NACE Campo di taratura: da 0 ... 40 a 0 ... 400 bar	Monel® 400	Acciaio inox AISI 316L
Monel® Campo di taratura: da 0 ... 40 a 0 ... 400 bar	Monel® 400	







Connessione elettrica	
Tipi di connessioni	<ul style="list-style-type: none"> ■ ½ NPT femmina (standard) ■ ¾ NPT, Gk ½, Gk ¾, M20 x 1,5 femmina ■ Pressacavo non armato, Ex d, ottone nichelato ■ Pressacavo non armato, Ex d, AISI 304 ■ Pressacavo armato, Ex d, ottone nichelato ■ Pressacavo armato, Ex d, AISI 304
Sezione dei conduttori	<p>Usare 0,5 ... 1,5 mm² (20 ... 16 AWG) per morsettiera interna (adatto anche per capicorda).</p> <p>Per il collegamento del cavo di terra al conduttore di protezione utilizzare max. 4 mm² per la vite interna e quella esterna.</p>
Assegnazione pin	I dettagli di connessione sono riportati sull'etichetta dello strumento. I terminali di connessione e quelli di terra sono adeguatamente contrassegnati.

Condizioni operative		
Campo di temperatura del fluido	-40 ... +85 °C	
Campo di temperatura ambiente	T6/T85°C	T _a -60 ... +60 °C
	T4/T135°C	T _a -60 ... +85 °C
Grado di protezione dell'intero strumento	IP66 secondo EN/IEC 60529 (NEMA 4X)	
Peso	Circa 2,4 kg per modello BA Circa 3,7 kg per modello BAX	

Omologazioni

Logo	Descrizione	Regione
 	Dichiarazione conformità UE	Unione europea
	Direttiva PED PED, appendice 1, categoria IV, apparecchiature di sicurezza, modulo B + D	
	Direttiva bassa tensione	
	Direttiva RoHS	
	Direttiva ATEX ¹⁾ II 1/2 GD (modello BAX) II 2 GD (modello BA)	
 	IECEX ¹⁾ Ex db IIC T6/T4 ²⁾ Ga/Gb, Ex tb IIIC T85/T135 ²⁾ Db (modello BAX) Ex db IIC T6/T4 ²⁾ Gb, Ex tb IIIC T85/T135 ²⁾ Db (modello BA)	Internazionale


Omologazioni opzionali

Logo	Descrizione	Regione
	UKCA	Regno Unito
	Prescrizioni (di sicurezza) per recipienti in pressione	
	Attrezzatura elettrica progettata per l'uso entro determinati limiti di tensione in supporto delle prescrizioni (di sicurezza) sull'attrezzatura elettrica	
	Restrizione delle prescrizioni sulle sostanze pericolose (RoHS)	
	Prescrizioni su attrezzature e sistemi di protezione destinati all'uso in atmosfere potenzialmente esplosive ¹⁾	
	EAC	Comunità economica eurasiatica
	Aree pericolose ¹⁾	
	Ex Ucraina Aree pericolose ¹⁾	Ucraina
	CCC Aree pericolose ¹⁾	Cina
	INMETRO Aree pericolose ¹⁾ (disponibile solo per il modello BA)	Brasile
	KCs Aree pericolose ¹⁾	Corea del Sud
-	ECAS Aree pericolose ¹⁾	Emirati Arabi Uniti

1) Doppia marcatura ATEX e IECEX sulla stessa etichetta del prodotto. Marcatura Ex specifica per il paese conforme all'opzione selezionata.

2) La classe di temperatura fa riferimento al campo di temperatura ambiente

Informazioni del produttore e certificazioni

Logo	Descrizione
	SIL 3 capable (opzione) Sicurezza funzionale a norma IEC 61508 Contiene calcolo del livello di prestazioni secondo la norma ISO 13849-1

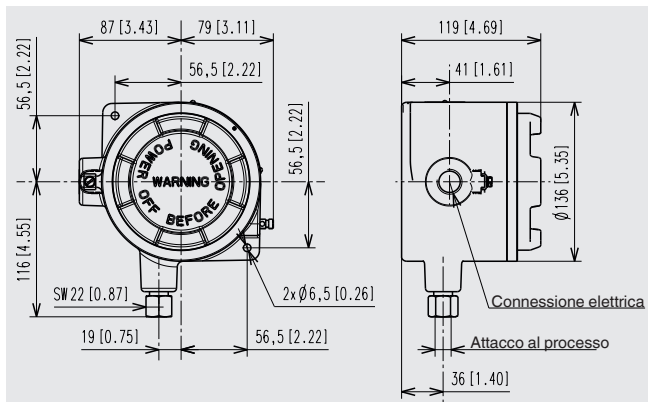
Certificati (opzione)

Certificati	
Certificati	<ul style="list-style-type: none"> ■ Protocollo di prova 2.2 conforme a EN 10204 (es. produzione allo stato dell'arte, precisione d'indicazione) ■ Certificato d'ispezione 3.1 conforme a EN 10204 (es. precisione d'indicazione)
Ciclo di ricertificazione raccomandato	1 anno (a seconda delle condizioni d'uso)

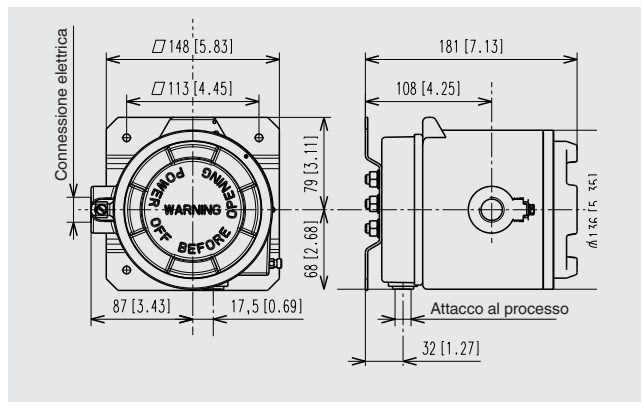
Per le omologazioni e i certificati, consultare il sito internet

Dimensioni in mm [in]

Modello BA

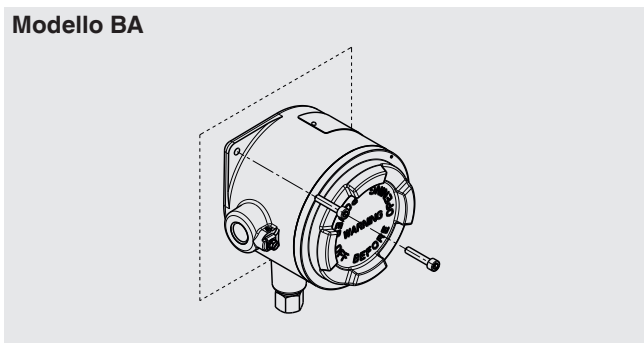


Modello BAX

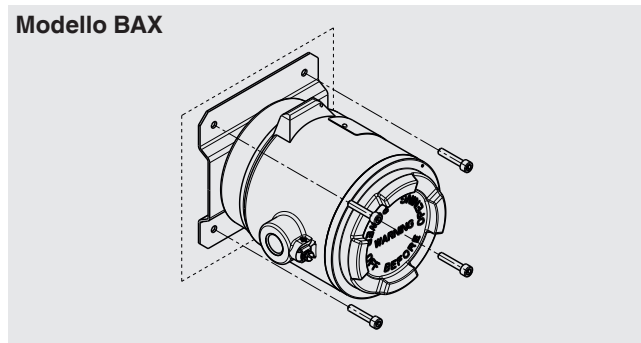


Posizione di montaggio consentita

Modello BA

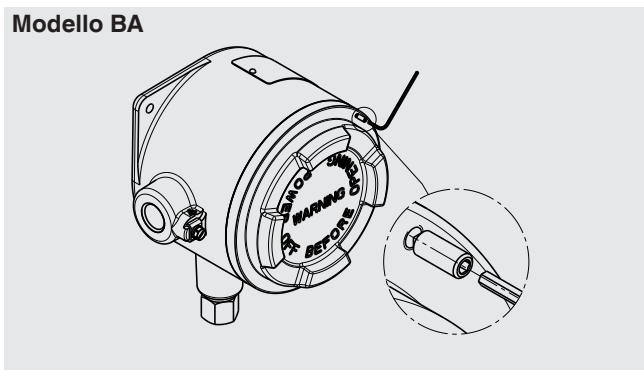


Modello BAX

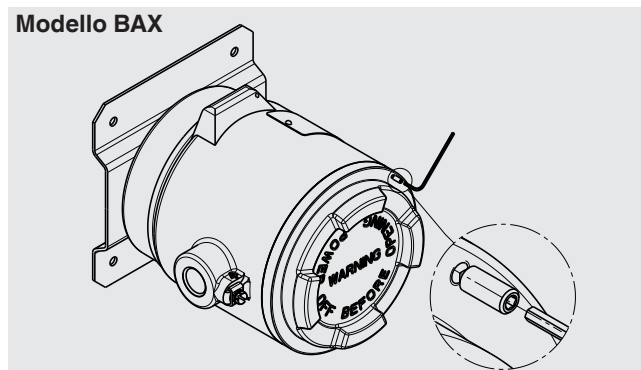


Fermo per vite del coperchio della custodia

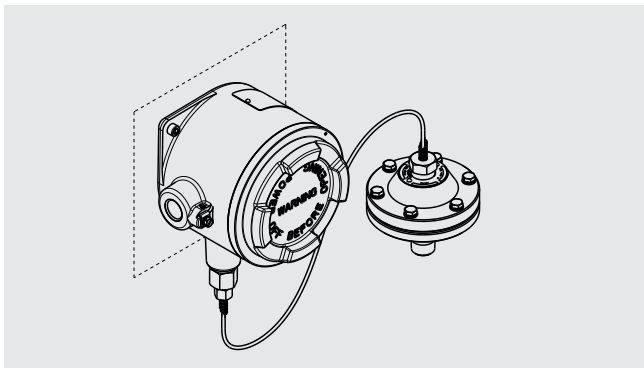
Modello BA









Modello BAX



Esempio di un sistema con separatore a membrana con il modello BA



Accessori e parti di ricambio

Modello	Descrizione
	910.15 Sifoni → Vedi scheda tecnica AC 09.06
	910.13 Salvamanometro regolabile → Vedi scheda tecnica AC 09.04
	IV10, IV11 Valvola a spillo e valvola multiport → Vedi scheda tecnica AC 09.22
	IV20, IV21 Valvola di blocco e sfiato → Vedi scheda tecnica AC 09.19
	IVM Monoflangia, versione per strumentazione e da processo → Vedi scheda tecnica AC 09.17
	BV Rubinetto a sfera, per strumentazione e da processo → Vedi scheda tecnica AC 09.28

Informazioni per l'ordine

Modello / Unità / Campo di taratura del valore nominale / Esecuzione del contatto / Attacco al processo / Connessione elettrica / Parti a contatto con il fluido / Opzione

© 12/2010 WIKA Alexander Wiegand SE & Co. KG, tutti i diritti riservati.
 Le specifiche tecniche riportate in questo documento rappresentano lo stato dell'arte al momento della pubblicazione.
 Ci riserviamo il diritto di apportare modifiche alle specifiche tecniche ed ai materiali.
 In caso di una diversa interpretazione tra la scheda tecnica tradotta e quella in inglese, prevale quest'ultima.

