

Monitor de densidade de gás Com válvula para calibração Modelo GDM-100

WIKA folha de dados SP 60.02

Aplicações

- Equipamentos de alta e média tensão
- Monitoramento de densidade de gás em tanques de gás SF₆ fechados
- Ativação de um alarme quando valores limite definidos são alcançados

Características especiais

- Indicação local com contatos elétricos
- Com compensação da temperatura e hermeticamente selado, portanto não sujeito à influência das flutuações de temperatura ambiente, diferenças de altitude e flutuações de pressão atmosférica
- Possibilidade de compensação para misturas de gases
- Verificação funcional ou calibração possível sem desmontagem, de acordo com o regulamento da UE nº 517/2014 sobre gases fluorados de efeito estufa
- Conexão de teste é soldada para prevenção de vazamento

Descrição

Os instrumentos de medição de densidade de gás WIKA proporcionam avisos de advertência confiáveis contra níveis baixos de gás nos sistemas, mesmo sob condições ambientais extremas. Contatos elétricos advertem o operador da planta quando a densidade de gás cai abaixo dos níveis definidos devido a vazamentos.

Através da indicação local, a pressão baseada em 20 °C [68 °F] pode ser lida diretamente no instrumento.

Em relação à segurança do painel de distribuição, à proteção de ativos e à proteção ambiental, é comum realizar verificações funcionais regularmente. O Artigo 5º do regulamento da UE nº 517/2014 sobre gases fluorados de efeito estufa prevê a verificação do sistema de detecção de vazamento pelo menos a cada 6 anos, caso ele contenha > 22 kg [48,50 lb] de gás SF₆ e se a planta tiver sido comissionada depois de 1 de janeiro de 2017.



**Monitor de densidade de gás com válvula de calibração,
modelo GDM-100**

Com a ajuda da válvula de calibração firmemente soldada, o monitor de densidade de gás pode ser desligado do processo e calibrado sem precisar ser desmontado. Isso não apenas reduz o tempo de manutenção, mas também minimiza os riscos de emissões de gás SF₆ e possíveis vazamentos durante o recomissionamento.

Quando se conecta um sistema de calibração (por exemplo, modelo ACS-10 ou modelo BCS-10) à válvula de calibração, o monitor de densidade de gás é automaticamente desconectado do compartimento de gás, sendo possível fazer uma calibração. Após o processo de calibração, o sistema de calibração pode então ser desconectado da válvula de calibração, e a conexão ao compartimento de gás é restabelecida automaticamente.

A válvula de calibração também está disponível como solução retroadaptada para monitores de densidade de gás já instalados em campo, como o modelo GLTC-CV, e pode ser montada entre o compartimento de gás e o monitor de densidade de gás.

Especificações

Informações básicas	
Dimensão nominal	100
Visor	<ul style="list-style-type: none">■ Vidro de segurança laminado■ Vidro acrílico
Caixa	<ul style="list-style-type: none">■ Aço inoxidável, com enchimento de gás■ Aço inoxidável, com meio de enchimento Taxa de vazamento: $\leq 1 \cdot 10^{-5}$ mbar · l / s
Pressão de calibração P_E	Conforme especificação do cliente
Elemento de medição	
Material	Aço inoxidável, soldado
Taxa de vazamento	$\leq 1 \cdot 10^{-8}$ mbar · l / s
Método de teste	Espectrometria de massa por hélio
Movimento	<ul style="list-style-type: none">■ Aço inoxidável■ Haste bimetálica (compensação de temperatura)
Anel	Anel tipo baioneta, aço inoxidável, fixado através de 3 pontos de solda

Especificações de exatidão	
Exatidão	<ul style="list-style-type: none">■ $\pm 1\%$ a uma temperatura ambiente de $+20$ °C [68 °F]■ $\pm 2,5\%$ a uma temperatura ambiente de $-20 \dots +60$ °C [$-4 \dots +140$ °F] e com pressão de calibração de acordo com a referência isovolumétrica (diagrama de referência KALI-Chemie AG, Hanover, preparado por Dr. Döring 1979)

Faixa de escala	
Faixa de escala	Faixa de vácuo e sobrepressão com faixa de medição de 1,6 ... 25 bar [23,20 ... 362,59 psi] (à temperatura ambiente de 20 °C [68 °F] e na fase gasosa)
Mostrador	
Escala de cor	Vermelho, amarelo, verde
Material	Alumínio
Ponteiro	
Ponteiro do instrumento	Alumínio, preto

Conexão ao processo	
Dimensão	G $\frac{1}{2}$ B conforme EN 837, montagem inferior
Material (peças molhadas)	Aço inoxidável, chaves fixas de 22 mm [0,86 pol]

Outras conexões e locais de conexão sob consulta.

Condições de operação	
Temperatura de operação	$-40 \dots +60$ °C [$-40 \dots +140$ °F], fase gasosa
Faixa de temperatura de armazenamento	$-50 \dots +60$ °C [$-58 \dots +140$ °F]
Umidade relativa, condensação	$\leq 90\%$ u. r. (sem condensação)
Grau de proteção	IP65 conforme IEC/EN 60529
Peso em kg	<ul style="list-style-type: none">■ Com enchimento de gás: aprox. 0,8 kg [1,76 lb]■ Com fluido de enchimento: aprox. 1,2 kg [2,64 lb]

Conexão elétrica	
Tipo de conexão	Soquete de cabo com conexão ajustável M20 x 1,5
Seção transversal	Seção transversal do cabo máx. 2,5 mm ²
Contato elétrico	<ul style="list-style-type: none"> ■ 1 contato magnético tipo snap-action ■ 2 contatos magnéticos tipo snap-action ■ 3 contatos magnéticos tipo snap-action
Sentido de comutação	<ul style="list-style-type: none"> ■ Pressão diminuindo ■ Pressão aumentando
Função de chaveamento à pressão nominal	<ul style="list-style-type: none"> ■ Normalmente aberto ■ Normalmente fechado ■ Relé com contato reversível (máx. 2 pontos de atuação)
Circuito	<ul style="list-style-type: none"> ■ Galvanicamente conectada (não para contato reversível) ■ Galvanicamente isolada
Exatidão de chaveamento	
Ponto de atuação = pressão de calibração P _E	Ver especificações de exatidão
Ponto de chaveamento ≠ pressão de calibração P _E	Paralelo a referência isovolumétrica da pressão de calibração
Tensão máx. de chaveamento	AC 250 V
Capacidade de medição	<ul style="list-style-type: none"> ■ Com enchimento de gás: 30 W / 50 VA, máx. 1 A ■ Com meio de enchimento: 20 W / 20 VA, máx. 1 A
Material dos contatos elétricos	80 % Ag / 20 % Ni, dourado
	Para mais informações sobre contatos magnéticos tipo snap-action veja folha de dados AC 08.01
Teste de alta tensão 100 %	2 kV, 50 Hz, 1 s

Válvula de calibração

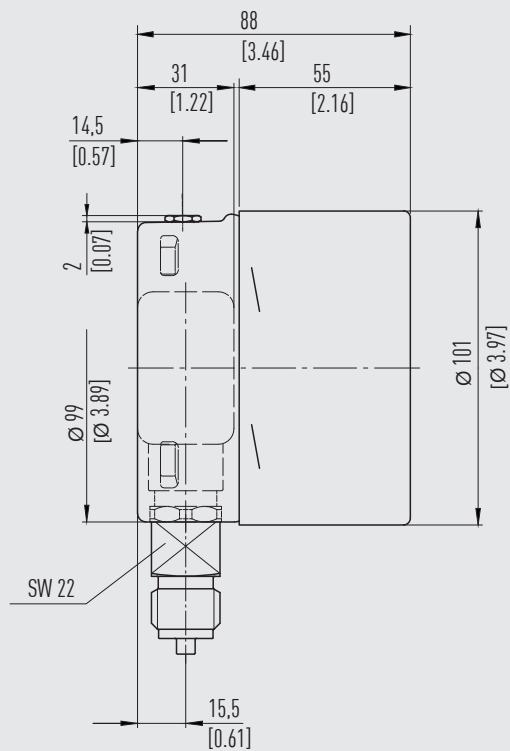
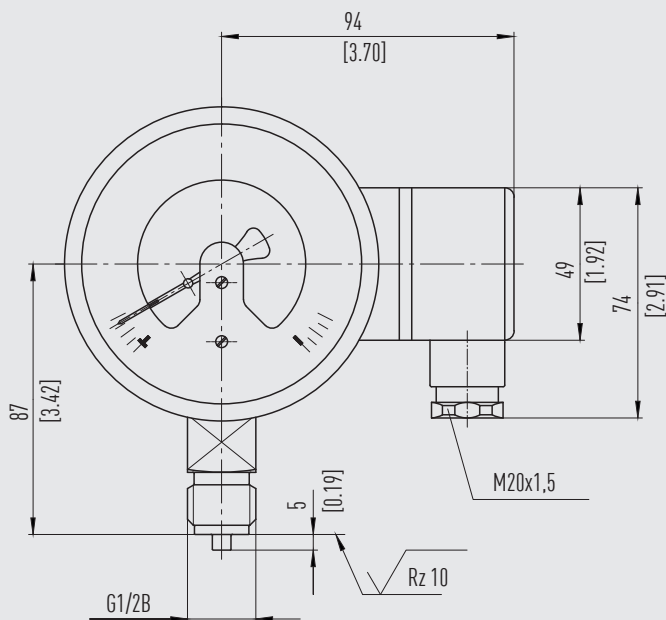
Todas as juntas de solda são qualificadas de acordo com a DIN EN ISO 15613 em conjunto com a DIN EN ISO 15614-1 e a DIN EN ISO 15614-12 pelo organismo notificado TÜV Süd.

Torque de aperto da conexão de teste: 40 Nm ±10 %

Vedado a gás: taxa de vazamento ≤ 1 · 10⁻⁸ mbar · l/s

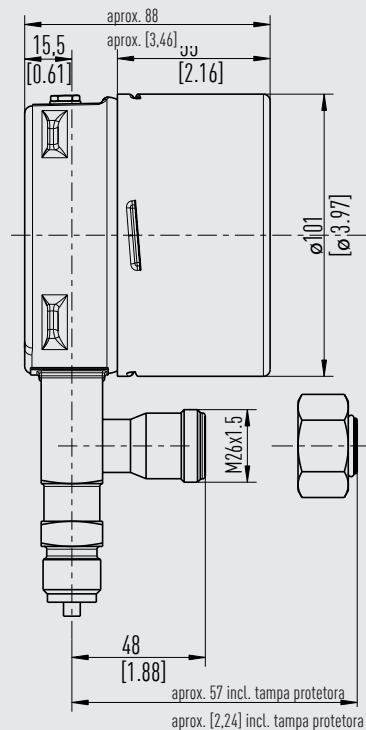
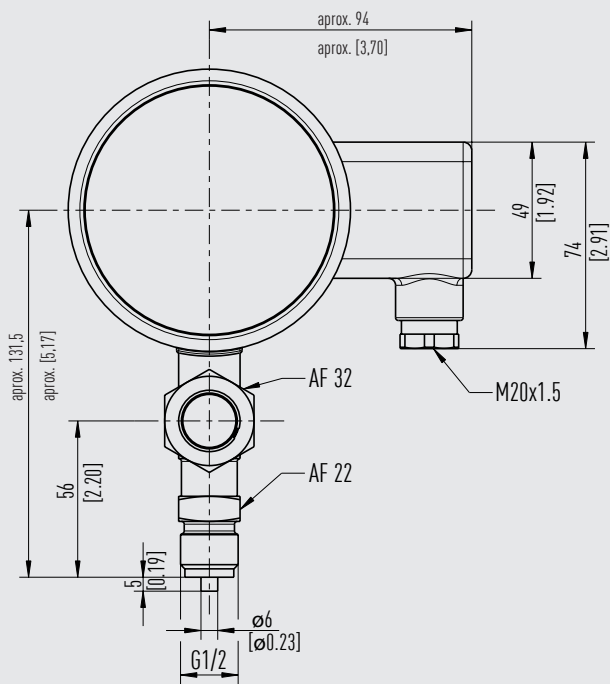
Dimensões em mm [pol]

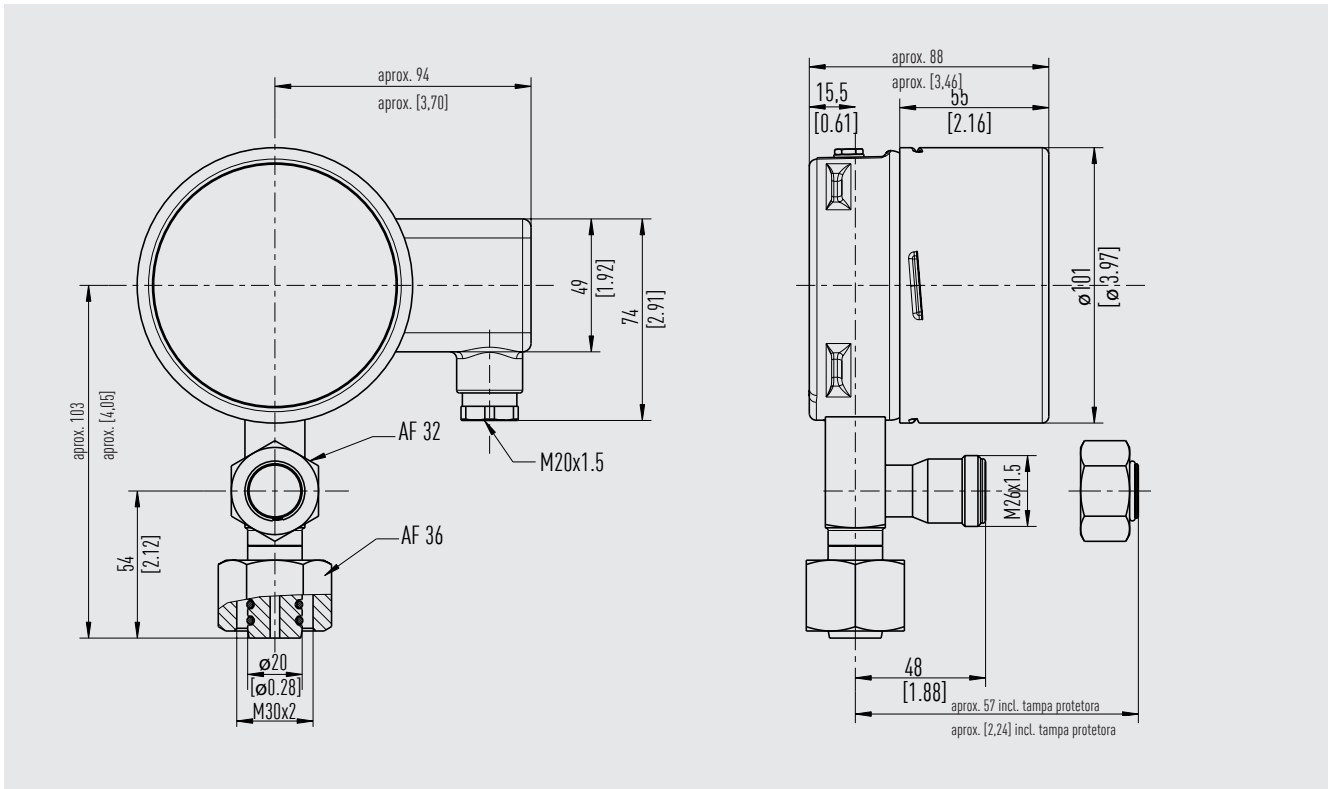
Versão sem válvula de calibração



Versão com válvula de calibração

É possível qualquer posição da válvula de teste





Aprovações


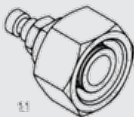
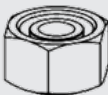

Logo	Descrição	País
CE	Declaração de conformidade UE Diretiva de baixa tensão	União Europeia

Declaração de fabricante

Logo	Descrição
-	Diretiva Chinesa RoHS

→ Para aprovações e certificados, veja o site

Acessórios para versão com válvula de calibração

Modelo	Descrição	Número do pedido
	Válvula de calibração para retroadaptação a monitores de densidade de gás e outros sistemas de detecção de vazamento já instalados em campo, modelo GLTC-CV É possível qualquer posição da válvula de teste Outras conexões ao processo sob consulta → Ver WIKA folha de dados SP 61.16	14484687
	Adaptador da conexão de teste (M26 x 1,5) para acoplamento rápido	14146937
	Tampa de proteção para conexão de teste (M26 x 1,5)	14193772
	Sistema de calibração para instrumentação de densidade de gás → Ver WIKA folha de dados SP 60.08	

Informações para cotações

Modelo / Conexão ao processo / Unidade de pressão / Faixa de medição / Pressão de enchimento / Configuração de atuação / Mistura de gás / Opções / Acessórios

© 2015 WIKA Alexander Wiegand SE & Co. KG, todos os direitos reservados.
Especificações e dimensões apresentadas neste folheto representam a condição de engenharia no período da publicação.
Modificações podem ocorrer e materiais especificados podem ser substituídos por outros sem aviso prévio.
Em caso de uma interpretação diferente da folha de dados em inglês, os termos em inglês devem prevalecer.

