

Manodensostato con camera di riferimento Modello GDM-RC-100

Scheda tecnica WIKA SP 60.27



per ulteriori omologazioni
vedi pagina 6

Applicazioni

- Attrezzature ad alta tensione
- Controllo della densità del gas SF₆ in serbatoi di gas chiusi
- Indicazione di allarme al raggiungimento dei valori limite stabiliti

Caratteristiche distintive

- Commutazione della isocora precisa e compensata in temperatura e visualizzazione affidabile per tutto il campo di temperatura
- Indicazione locale completa del campo della densità e del vuoto su un quadrante di 100 mm
- Maggiore sicurezza dell'impianto attraverso l'autodiagnosi
- Pronto per qualsiasi gas alternativo
- Elevatissima stabilità a lungo termine attraverso la camera di riferimento saldata



Manodensostato con camera di riferimento,
modello GDM-RC-100

Descrizione

Monitoraggio della densità del gas di attrezzature elettriche

La densità del gas è un parametro di funzionamento fondamentale per gli impianti ad alta tensione. Se la densità di gas non è quella richiesta, non può essere garantito il funzionamento sicuro dell'impianto.

Il manodensostato GDM-RC-100 è in grado di segnalare in modo affidabile quando, a causa di una perdita, la densità del gas scende al di sotto dei valori stabiliti, anche in condizioni ambientali estreme.

Principio di funzionamento

Il funzionamento del GDM-RC-100 si basa sul principio del gas di riferimento. Il gas di riferimento consente una commutazione precisa della isocora e una visualizzazione affidabile per tutto il campo di temperatura. La misura non viene influenzata dalle variazioni di temperatura e della pressione atmosferica.

Tutto a colpo d'occhio

Come nel caso del manodensostato GDM-100, anche per il modello GDM-RC-100 WIKA si affida al collaudato principio della

facilità di lettura. L'intero campo della densità e del vuoto può essere visualizzato localmente sullo stesso quadrante con una precisione elevata. Questo consente di aumentare la sicurezza durante i lavori di manutenzione e riparazione sugli interruttori semplificandone l'esecuzione.

Massima sicurezza dell'impianto attraverso l'autodiagnosi

La camera di riferimento saldata consente una stabilità a lungo termine molto elevata ed elimina la deriva. Nell'eventualità molto improbabile di una perdita nella camera esterna, il gestore dell'impianto viene avvertito in modo affidabile da un segnale di commutazione dello strumento. Il manodensostato è esente da manutenzione.

Preparato per gas alternativi

Il GDM-RC-100 può essere utilizzato per qualsiasi tipo di gas alternativo ed è in grado di commutare con precisione la isocora di questi gas senza alcuna influenza della temperatura.

Specifiche tecniche

Informazioni di base	
Diametro nominale dell'indicazione ottica	100 mm [3,94 in]
Trasparente	Vetro multistrato di sicurezza
Custodia e coperchio	Pressofusione in alluminio, verniciatura a polvere

Elemento di misura	
Tipo di elemento di misura	Sistema di misura a soffietto con camera esterna

Specifiche della precisione		
Precisione d'indicazione		
Pressione di taratura stabilita per mezzo dell'isocora di riferimento, generata da Prof. Bier		
-1 ... +5 bar a 20 °C [-14,50 ... +72.51 psi a 68 °F]	<ul style="list-style-type: none"> ■ ±70 mbar [±1,01 psi] alla pressione di taratura a 20 °C [68 °F], fase gassosa ■ ±100 mbar [±1,45 psi] alla pressione di taratura a -30 ... +50 °C [-22 ... +122 °F], fase gassosa 	
-1 ... +9 bar a 20 °C [-14,50 ... +130.53 psi a 68 °F]	<ul style="list-style-type: none"> ■ ±100 mbar [±1,45 psi] alla pressione di taratura a 20 °C [68 °F], fase gassosa ■ ±150 mbar [±2,17 psi] alla pressione di taratura a -30 ... +50 °C [-22 ... +122 °F], fase gassosa 	
-1 ... +11,5 bar a 20 °C [-14,50 ... +166.79 psi a 68 °F]	<ul style="list-style-type: none"> ■ ±150 mbar [±2,17 psi] alla pressione di taratura a 20 °C [68 °F], fase gassosa ■ ±200 mbar [±2,90 psi] alla pressione di taratura a -30 ... +50 °C [-22 ... +122 °F], fase gassosa 	
Precisioni del punto di intervento		
-1 ... +5 bar a 20 °C [-14,50 ... +72.51 psi a 68 °F]	<ul style="list-style-type: none"> ■ ±70 mbar [±1,01 psi] alla pressione di taratura a 20 °C [68 °F], fase gassosa ■ ±100 mbar [±1,45 psi] alla pressione di taratura a -30 ... +50 °C [-22 ... +122 °F], fase gassosa 	
-1 ... +9 bar a 20 °C [-14,50 ... +130.53 psi a 68 °F]	<ul style="list-style-type: none"> ■ ±100 mbar [±1,45 psi] alla pressione di taratura a 20 °C [68 °F], fase gassosa ■ ±150 mbar [±2,17 psi] alla pressione di taratura a -30 ... +50 °C [-22 ... +122 °F], fase gassosa 	
-1 ... +11,5 bar a 20 °C [-14,50 ... +166.79 psi a 68 °F]	<ul style="list-style-type: none"> ■ ±150 mbar [±2,17 psi] alla pressione di taratura a 20 °C [68 °F], fase gassosa ■ ±200 mbar [±2,90 psi] alla pressione di taratura a -30 ... +50 °C [-22 ... +122 °F], fase gassosa 	
Isteresi di commutazione	Campo di misura	Livello isteresi
	-1 ... +5 bar a 20 °C [-14,50 ... +72.51 psi a 68 °F]	Tipicamente < 90 mbar ¹⁾ [< 1,30 psi]
	-1 ... +7,5 bar a 20 °C [-14,50 ... +108.77 psi a 68 °F]	Tipicamente < 150 mbar ¹⁾ [< 2,17 psi]
	-1 ... +11,5 bar a 20 °C [-14,50 ... +166.79 psi a 68 °F]	Tipicamente < 220 mbar ¹⁾ [< 3,19 psi]
Isteresi di commutazione inferiore a richiesta		
Condizioni di riferimento		
Temperatura di stoccaggio	-50 ... +80 °C [-58 ... +176 °F]	
Umidità relativa, condensazione	≤ 95 % u. r. (non condensante) Membrana di compensazione contro la condensa	

1) Conforme a BS 6134:1991, tasso di variazione della pressione dell'1% del fondo scala al secondo.

Campo di misura	
Campo di misura	0 ... 12,5 bar ass. a una temperatura del gas SF ₆ di 20 °C [0 ... 181.29 psi ass. a 68 °F]
Pressione ammissibile	
Massima resistenza alla scoppio	> 36 bar [522 psi]
Massima sovrappressione	1,43 volte il campo di misura
Quadrante	
Campo scala	Valore finale del campo di misura <ul style="list-style-type: none"> ■ 1,3 bar o 1,8 bar [18,85 psi o 26,10 psi] al di sopra del primo punto di intervento al di sotto della pressione di riempimento ■ Numerazione: termina a 900 mbar [13,05 psi] al di sopra del primo punto di intervento al di sotto della pressione di riempimento
Suddivisione della scala	<ul style="list-style-type: none"> ■ Scala singola (divisa in sezioni di colori diversi) ■ Scala doppia (divisa in sezioni di colori diversi) ■ Scala tripla (divisa in sezioni di colori diversi)
Colore scala	Personalizzazione
Fermo lancetta	Senza
Materiale	Alluminio
Indice	Alluminio, nero

Attacco al processo	
Dimensione filettatura/dimensione	<ul style="list-style-type: none"> ■ G ½ B conforme a EN 837 ■ Assiale o radiale ■ Acciaio inox ■ Apertura di chiave fissa di 22 mm [0,86 in] ■ Altre attacchi e posizioni attacco su richiesta

Connessione elettrica			
Tipo di attacco	Morsetto plug-in TTI a 12 pin		
Sezione dei conduttori	<ul style="list-style-type: none"> ■ Min. 0,5 mm² ■ Max. 2,5 mm² 		
Messa a terra	Messa a terra disponibile nella morsettiera		
Modello interruttore	Contatti di scambio liberi da potenziale		
Numero	<ul style="list-style-type: none"> ■ 1 contatto elettrico ■ 2 contatti elettrici ■ 3 contatti elettrici ■ 4 contatti elettrici Fino a 4 contatti elettrici possibili come contatto in scambio		
Direzioni di commutazione	<ul style="list-style-type: none"> ■ Densità in discesa ■ Densità in salita 		
Punti di intervento	In modo conforme alle specifiche del cliente, differenza massima tra il contatto più basso e quello più alto: 4 bar [58,01 psi]		
Parametri elettrici	Tensione di commutazione [V]	Carico resistivo [A]	Carico induttivo [A]
	≤ 30 cc	5 ¹⁾	3 ¹⁾
	≤ 50 cc	1	1
	≤ 75 cc	0,75	0,75
	≤ 125 cc	0,5	0,04
	≤ 250 cc	0,25	0,03
	≤ 125 ca	5 ¹⁾	2 ¹⁾
	≤ 250 ca	5 ¹⁾	2 ¹⁾

1) Solo fino a una temperatura ambiente di 70 °C [158 °F].
A una temperatura ambiente di 70 ... 80 °C [158 ... 176 °F], sui contatti può essere applicato un carico massimo di 1 A.

Connessione elettrica	
Tensione e corrente di commutazione minime	20 V, 10 mA
Pressione di taratura	Primo punto di intervento al di sotto della pressione di riempimento
Funzione di intervento	Contatto in scambio
Circuiti	Isolato galvanicamente
Numero massimo di cicli	10.000 dal punto di vista meccanico ed elettrico
Resistenza di isolamento del contatto	> 100 MΩ

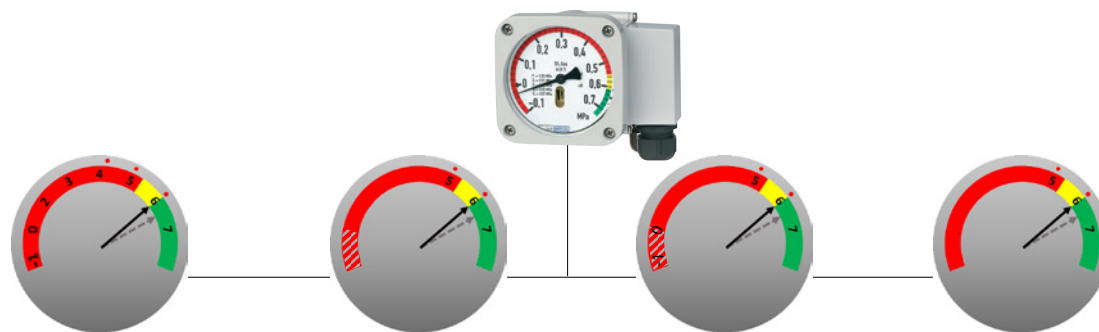
Prova CEM	
Resistenza elettrica	<ul style="list-style-type: none"> ■ 2 kV tra pin e terra (custodia) ■ 2 kV tra pin e pin (contatto elettrico su contatto elettrico) ■ 1 kV tra pin e pin entro il contatto elettrico – 1 minuto

Materiale	
Materiale (a contatto col fluido)	Acciaio inox
Materiale (a contatto con l'ambiente)	<ul style="list-style-type: none"> ■ Acciaio inox ■ Pressofusione in alluminio con verniciatura a polvere

Condizioni operative	
Luogo di utilizzo	Interni/esterni
Altitudine	Fino a 2.000 m [6.562 ft] sopra il livello del mare
Campo/limite di temperatura del fluido	-40 ... +80 °C [-40 ... +176 °F], fase gassosa
Temperatura operativa	-40 ... +80 °C [-40 ... +176 °F], fase gassosa
Campo/limite di temperatura ambiente	-40 ... +80 °C [-40 ... +176 °F], fase gassosa
Campo temperatura di stoccaggio	-50 ... +80 °C [-58 ... +176 °F]
Umidità relativa, condensazione	≤ 95 % u. r. (non condensante)
Prova di tenuta con elio	< 1*10 ⁻⁸ mbar*/s
Resistenza agli urti	<ul style="list-style-type: none"> ■ 50 g/11 ms nessun rimbalzo di contatto a una distanza di 200 mbar dal punto di intervento ■ 150 g: nessun danno in tutti gli assi e in tutte le direzioni
Grado di protezione dell'intero strumento	<ul style="list-style-type: none"> ■ IP65 ■ IP67
Grado di inquinamento ammesso	2 (conforme a EN 61010-1)
Peso in kg	< 1,25 kg [2,75 lb]

Imballo ed etichettatura strumento	
Etichetta prodotto	Incisa a laser sulla camera di riferimento, massima resistenza alle condizioni atmosferiche

Layout del quadrante



V1: fondo scala

- Fondo scala
- Indicazione del vuoto

V2: scala parziale

- Fondo scala
- Indicazione del vuoto

V3: scala parziale +

- Fondo scala
- Indicazione del vuoto

V4: scala esplosa

- Scala esplosa

Versioni del pressacavo

Modello	Materiale	Filettato	Campo di tenuta	Coppia di serraggio	Numero d'ordine
Contatti elettrici	Plastica	M25 x 1,5	5 ... 13 mm [0,19 ... 0,51 in]	8 Nm	2196018
	Plastica	M25 x 1,5	8 ... 17 mm [0,31 ... 0,66 in]	8 Nm	64419018
	Metallo	M25 x 1,5	9 ... 17 mm [0,35 ... 0,66 in]	10 Nm	64419009
	Metallo	M25 x 1,5	7 ... 12 mm [0,27 ... 0,47 in]	10 Nm	64423057

Omologazioni

Logo	Descrizione	Regione
CE	Dichiarazione conformità UE	Unione europea
	Direttiva bassa tensione	
	Direttiva RoHS	
EAC	EAC	Comunità economica eurasiatica
	Direttiva bassa tensione	

Dichiarazione del fabbricante

Logo	Descrizione
-	Direttiva RoHS Cina

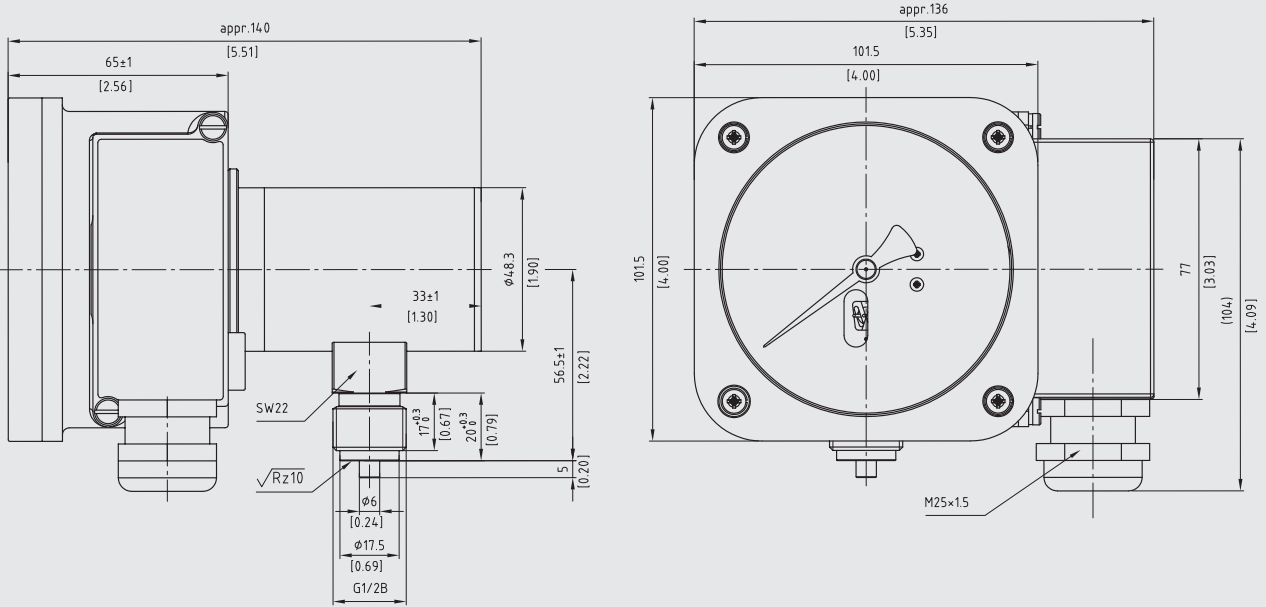
Certificati

Certificati	
Certificati	<ul style="list-style-type: none">■ Rapporto di prova 2.2 conforme a EN 10204 (p.e. produzione allo stato dell'arte, certificazione dei materiali, precisione di indicazione)■ Certificato d'ispezione 3.1 conforme a EN 10204 (p.e. certificazione dei materiali di parti metalliche a contatto col fluido, precisione di indicazione, certificato di taratura)
Taratura	Rapporto di prova di fabbrica
Ciclo di ricertificazione raccomandato	Almeno ogni 6 anni in modo conforme al regolamento (UE) n. 517/2014 sui gas fluorurati a effetto serra

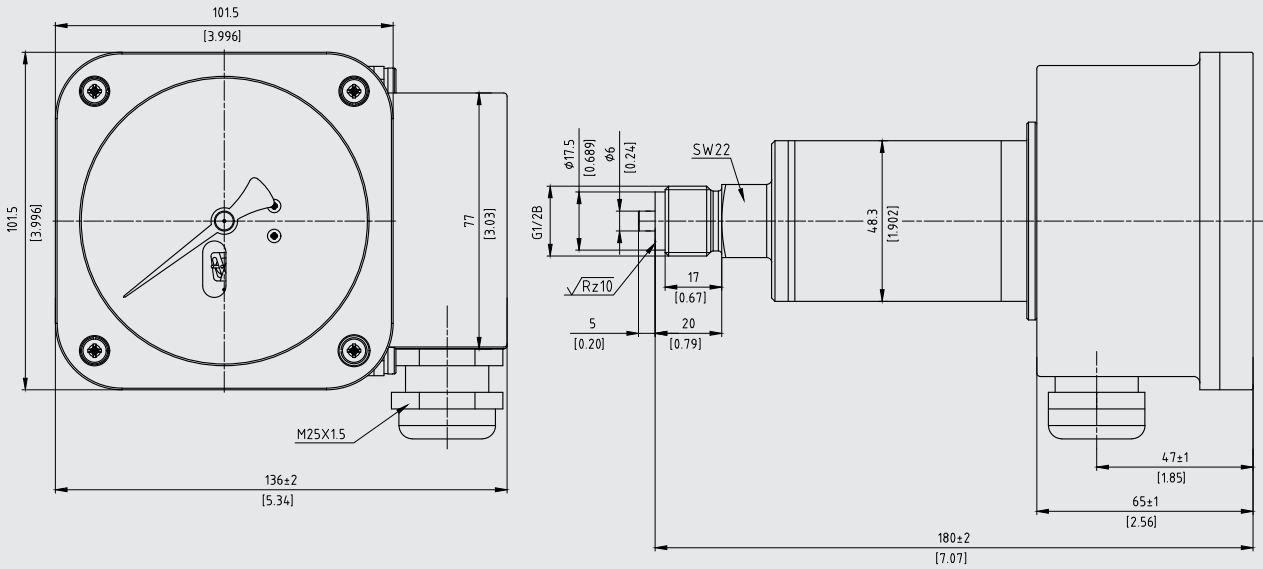
→ Per le omologazioni e i certificati, consultare il sito internet

Dimensioni in mm [in]

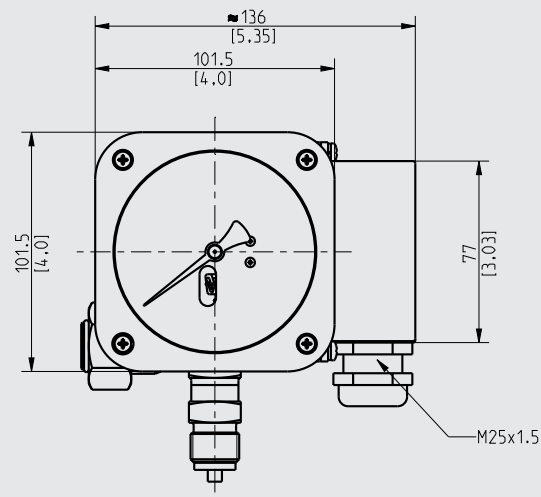
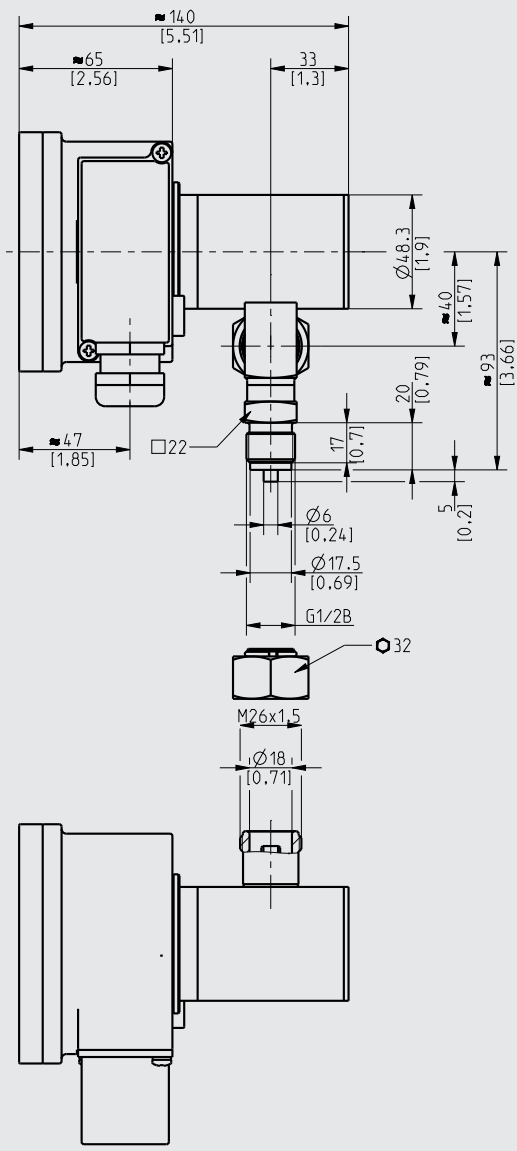
Esecuzione verticale




Attacco posteriore



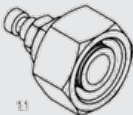
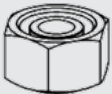


Modello GDM-RC-100-T con attacco al processo verticale G 1/2 B e valvola di ritardatura



Accessori e parti di ricambio

Modello	Descrizione	Numero d'ordine
Accessori opzionali		
Valvola di ritaratura 	Modello GLTC-CV <ul style="list-style-type: none"> ■ Consente una facile ritaratura del manodensostato senza doverlo smontare ■ Saldata in modo permanente allo strumento o disponibile come valvola sfusa da essere installata successivamente 	-
Cavo di collegamento per le uscite di commutazione	<ul style="list-style-type: none"> ■ Morsetto senza cablaggio ■ Connettore montato sul lato strumento, cavo con terminali liberi ■ Varie lunghezze cavo a richiesta 	-

Accessori per la versione con la valvola di taratura

	Descrizione	Numero d'ordine
	Adattatore da attacco di prova (M26 x 1,5) a giunto rapido	14146937
	Calotta protettiva per attacco di prova (M26 x 1,5)	14193772
	Sistema di taratura per strumenti di misura della densità del gas SF ₆ , modello BCS-10 Vedere scheda tecnica WIKA SP 60.08	-
	Sistema di taratura per strumenti di misura della densità del gas SF ₆ , modello ACS-10 Vedere scheda tecnica WIKA SP 60.15	-

Informazioni per l'ordine

Modello / Attacco al processo e posizione di montaggio / Unità di pressione a 20 °C [68 °F] / Pressione di riempimento / Numero di punti di intervento / Configurazione contatto a 20 °C [68 °F] / Miscela di gas / Layout quadrante / Accessori opzionali

© 02/2020 WIKA Alexander Wiegand SE & Co. KG, tutti i diritti riservati.
 Le specifiche tecniche riportate in questo documento rappresentano lo stato dell'arte al momento della pubblicazione.
 Ci riserviamo il diritto di apportare modifiche alle specifiche tecniche ed ai materiali.
 In caso di una diversa interpretazione tra la scheda tecnica tradotta e quella in inglese, prevale quest'ultima.

