

# Conexões com dimensão nominal DN 20

## Válvulas, válvulas de conexão, tampas de proteção, adaptadores e conexões para instrumentos de análise

WIKA folha de dados SP 61.14

### Aplicações

- Manuseio de tanques de gás SF<sub>6</sub>
- Para equipamentos em ambientes interno e externo

### Características especiais

- As válvulas podem ser isoladas ou conectadas sob pressão e vácuo
- À prova de vácuo e pressão (-1 ... +64 bar)
- Temperatura de operação -40 ... +80 °C
- Tx. de vazamento: GCV, GCA,  
câmaras de medição:  $\leq 1 \cdot 10^{-8}$  mbar · l/s  
GCG:  $\leq 1 \cdot 10^{-5}$  mbar · l/s
- Teste de vazamento com hélio de 100 %

### Descrição

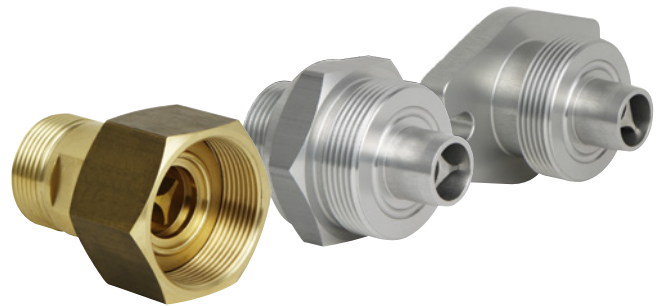
#### Utilização fácil e segura

As conexões WIKA habilitam a armazenagem e manuseio seguros do gás de estufa SF<sub>6</sub> prejudicial ao ambiente nos equipamentos providenciados para essa finalidade. As conexões foram precisamente especificadas e otimizadas para esta aplicação.

A fácil montagem e desmontagem, assim como o fato de serem testadas e aprovadas com 100 % à prova de vazamento, tornam estas conexões interfaces seguras e confiáveis para o preenchimento e manutenção de equipamentos.

#### Altíssima qualidade

Para cumprir as demandas altas de qualidade, o projeto robusto foi aprovado nos exaustivos testes de atuação, testes em condições atmosféricas e testes de choque. As conexões são fabricadas de alumínio, latão e aço inoxidável de alta qualidade. Sob consulta, as conexões podem ser fornecidas com um certificado de material.



Conexões com dimensão nominal DN 20

#### Ampla gama de produtos

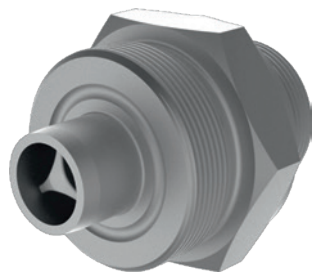
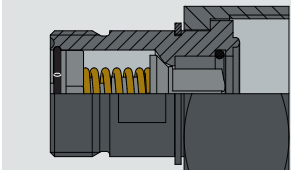
A gama de produtos para conexões com dimensão nominal DN 20 consiste de válvulas auto-fechantes, válvulas de conexão e conexões soldadas. Para a conexão de DN 20 para outras dimensões nominais e conexões, as conexões e componentes adequados estão disponíveis. Uma tampa de proteção oferece proteção mecânica e vedação adicional.

Ao usar as conexões WIKA, é possível a separação confiável e livre de manutenção de compartimentos de gás SF<sub>6</sub> do ambiente. Desse modo, não só é evitado o escape de gás SF<sub>6</sub>, como também a entrada de umidade.

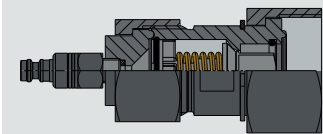
# Válvula, modelo GCV-20

## Peças de fixação, esquerda

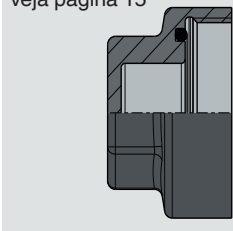
Válvula de acoplamento, modelo GCC-20  
da página 8



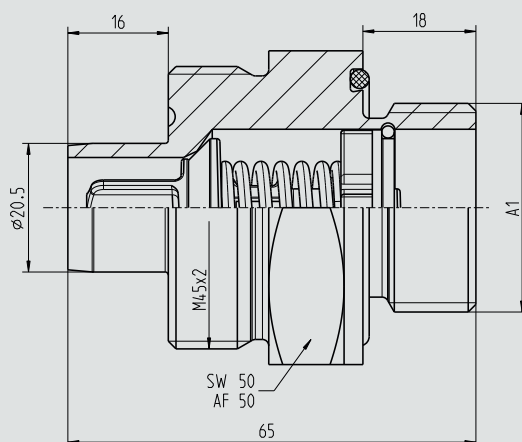
Conexão para instrumentos de análise, modelo GCG-20  
veja página 10



Tampa de proteção, modelo GCP-20  
veja página 15



### Dimensões em mm



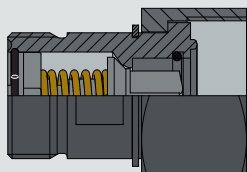
Rosca A1	Material	Código
M33 x 2	Alumínio	13364830
M33 x 2	Latão	13364899
G 1 B	Alumínio	13365186
G 1 B	Latão	14045888

O anel de vedação está incluso.  
Peça de reposição: anel de vedação D38  
Código do item: 1247670

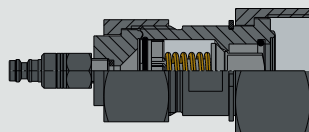
# Válvula, modelo GCV-20

## Peças de fixação, esquerda

Válvula de acoplamento, modelo GCC-20  
da página 8



Conexão para instrumentos de análise, modelo GCG-20  
veja página 10

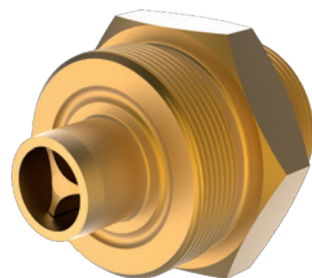
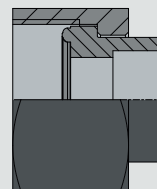


Tampa de proteção, modelo GCP-20  
veja página 15

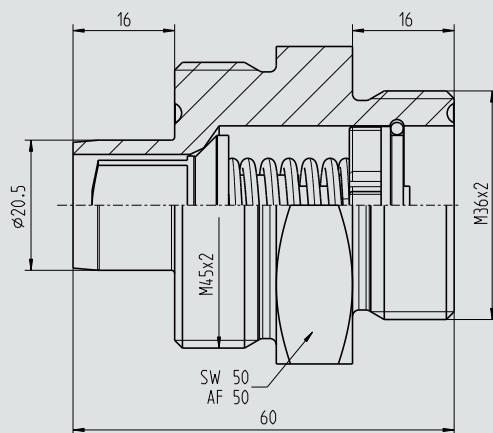


## Peças de fixação, direita

Conexão, modelo GCF-20  
veja página 14



## Dimensões em mm

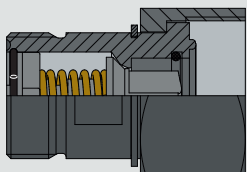


Material	Código
Latão	13366361

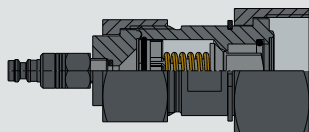
# Válvula, modelo GCV-20

## Peças de fixação, esquerda

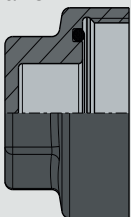
Válvula de acoplamento, modelo GCC-20 da página 8



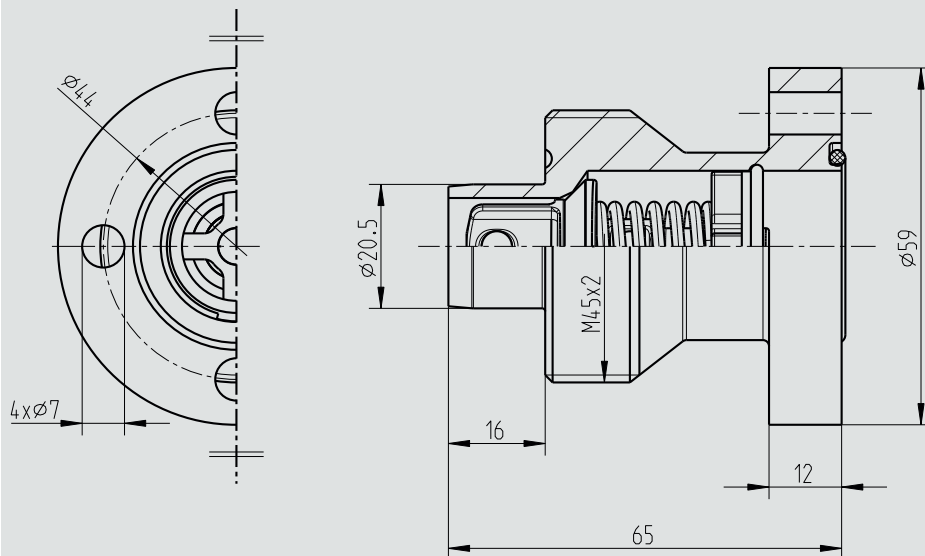
Conexão para instrumentos de análise, modelo GCG-20 veja página 10



Tampa de proteção, modelo GCP-20 veja página 15



### Dimensões em mm



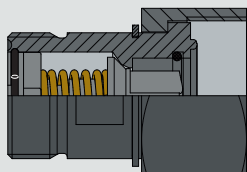
Material	Código
Alumínio	13366425

O anel de vedação está incluso.  
Peça de reposição: anel de vedação D27  
Código do item: 14088574

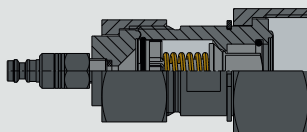
# Válvula, modelo GCV-20

## Peças de fixação, esquerda

Válvula de acoplamento, modelo GCC-20 da página 8



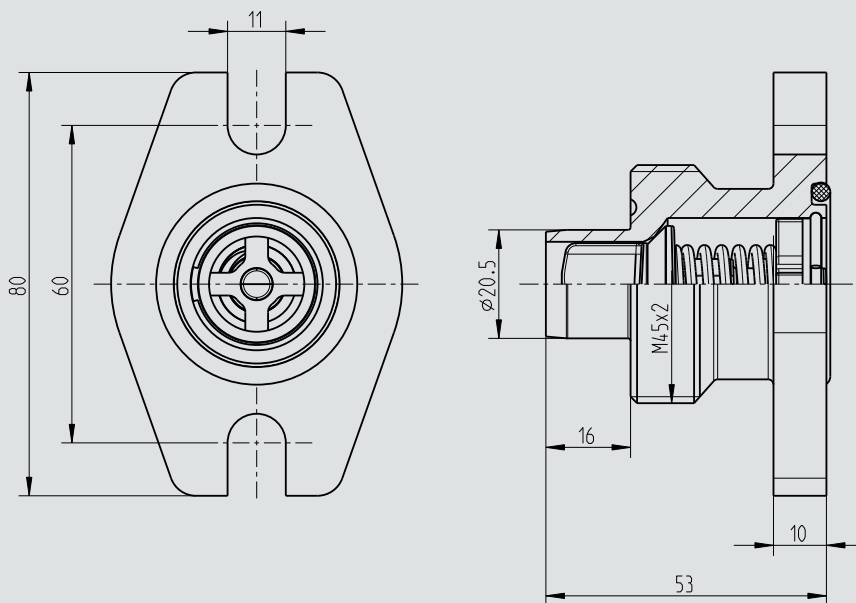
Conexão para instrumentos de análise, modelo GCG-20 veja página 10



Tampa de proteção, modelo GCP-20 veja página 15



### Dimensões em mm



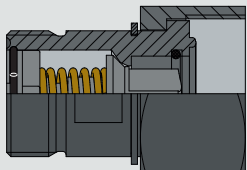
Material	Código
Alumínio	13368576

O anel de vedação está incluso.  
Peça de reposição: anel de vedação D31  
Código do item: 11562961

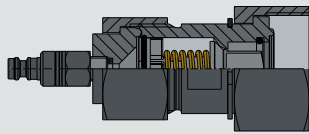
# Válvula, modelo GCV-20

## Peças de fixação, esquerda

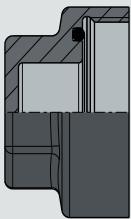
Válvula de acoplamento, modelo GCC-20 da página 8



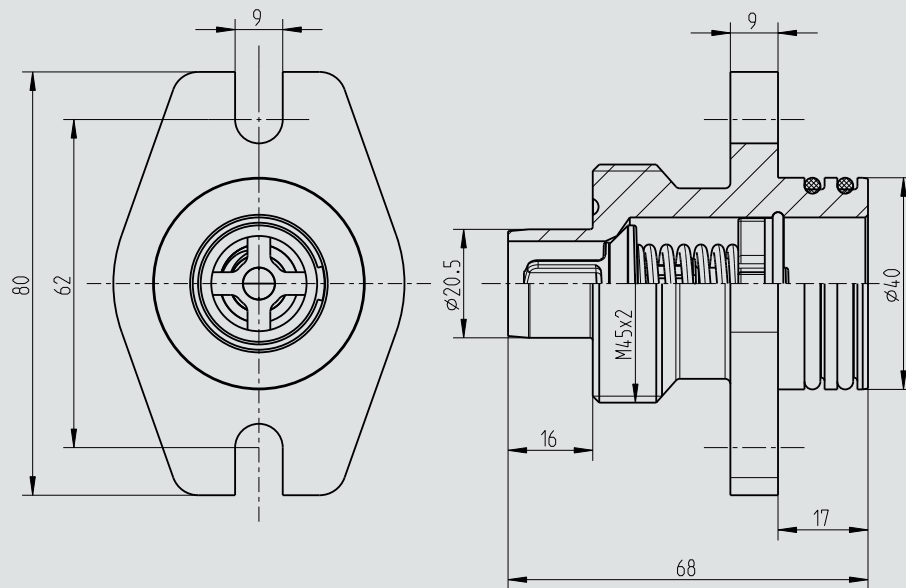
Conexão para instrumentos de análise, modelo GCG-20 veja página 10



Tampa de proteção, modelo GCP-20 veja página 15



### Dimensões em mm



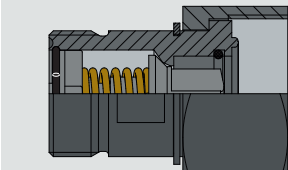
Material	Código
Alumínio	13368592

O anel de vedação está incluso.  
Peça de reposição: anel de vedação D34  
Código do item: 11471779

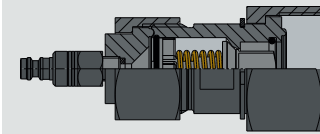
# Válvula, modelo GCV-20

## Peças de fixação, esquerda

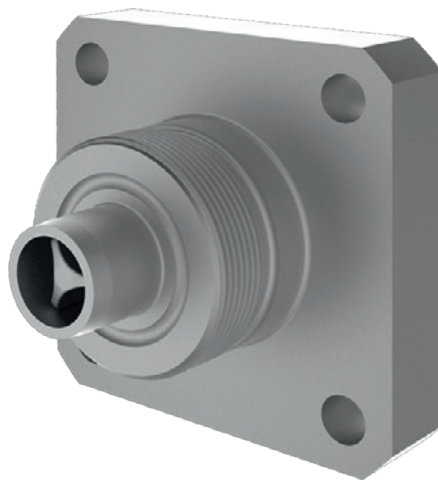
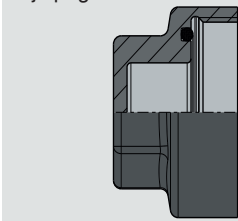
Válvula de acoplamento, modelo GCC-20 da página 8



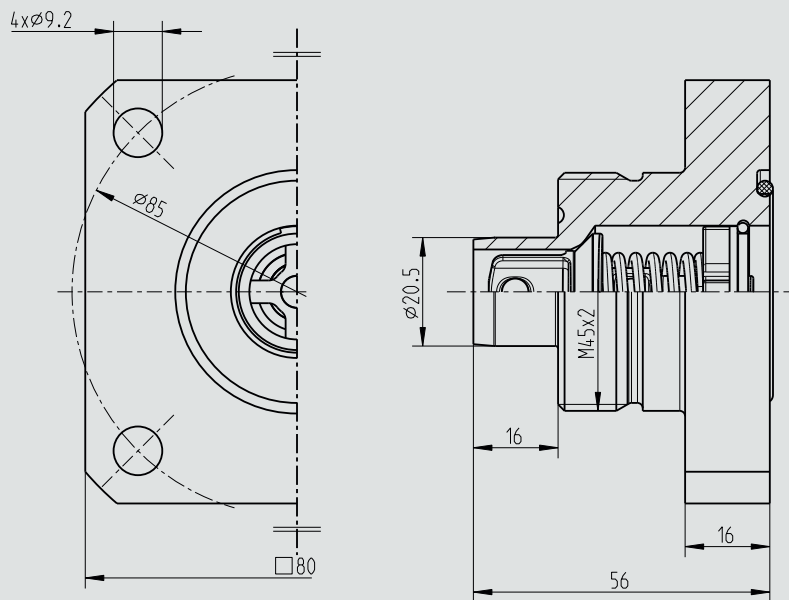
Conexão para instrumentos de análise, modelo GCG-20 veja página 10



Tampa de proteção, modelo GCP-20 veja página 15



### Dimensões em mm



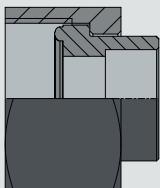
Material	Código
Alumínio	13368631

O anel de vedação está incluso.  
Peça de reposição: anel de vedação D36  
Código do item: 14097132

# Válvula de acoplamento, modelo GCC-20

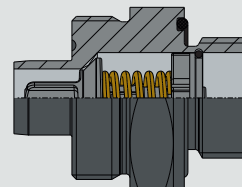
## Peças de fixação, esquerda

Conexão, modelo GCF-20  
veja página 14

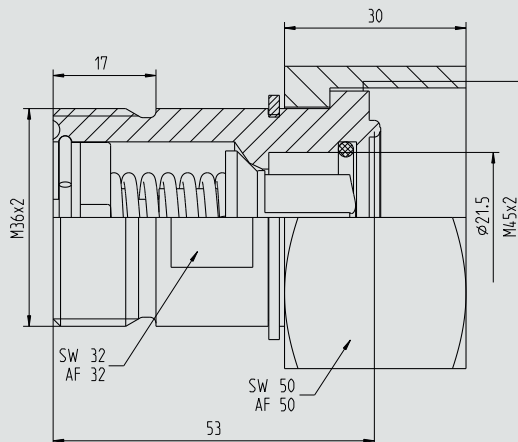


## Peças de fixação, direita

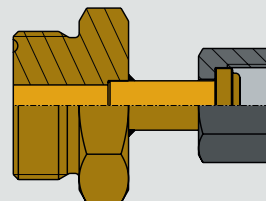
Válvula, modelo GCV-20  
da página 2



## Dimensões em mm



Adaptador, modelo GCA  
da página 11



Material	Código
Latão	13363817
Alumínio	13363833
Aço inoxidável	13363841

O anel de vedação está incluso.

Peça de reposição: anel de vedação D20

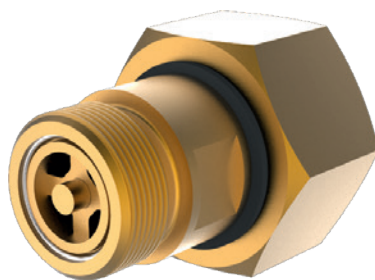
Código do item: 11469553



# Válvula de acoplamento, modelo GCC-20

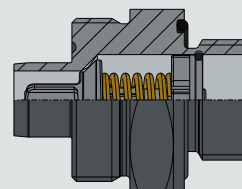
## Peças de fixação, esquerda

Componentes com conexão G1  
sem vedação fêmea/macho

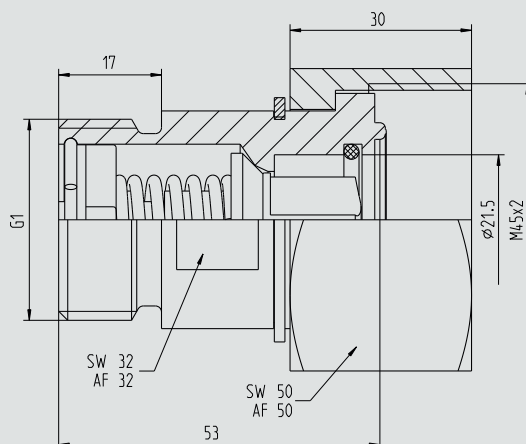


## Peças de fixação, direita

Válvula, modelo GCV-20  
da página 2



## Dimensões em mm



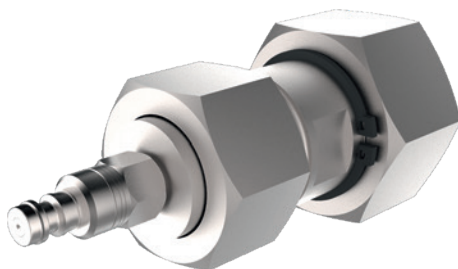
Material	Código
Latão	14019353

O anel de vedação está incluso.  
Peça de reposição: anel de vedação D20  
Código do item: 11469553

# Conexão para instrumentos de análise, modelo GCG-20

## Peças de fixação, esquerda

### Acoplamentos rápidos

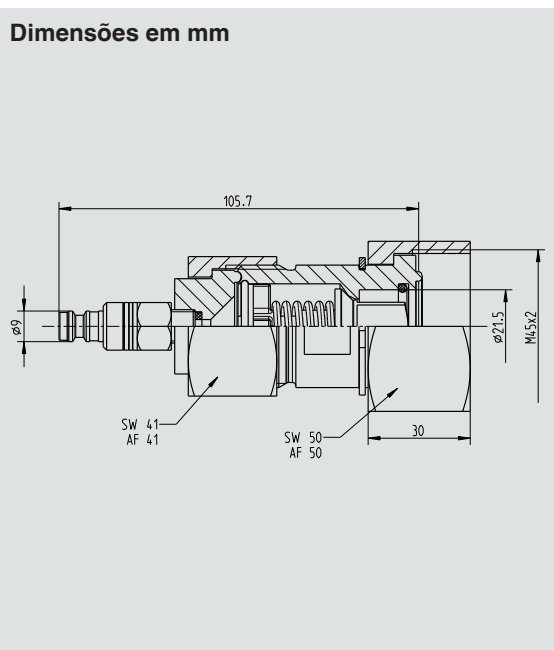


## Peças de fixação, direita

### Válvula, modelo GCV-20 da página 2



### Dimensões em mm

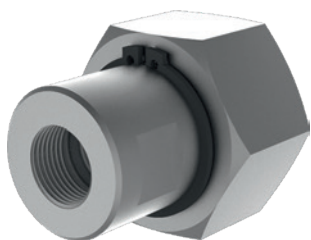


Material	Código
Aço inoxidável	14013758

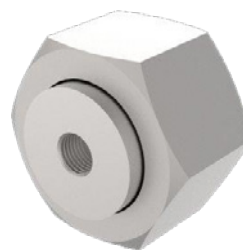
O anel de vedação está incluso.  
Peça de reposição: anel de vedação D20  
Código do item: 11469553

# Instrumentação do adaptador, modelo GCA-20

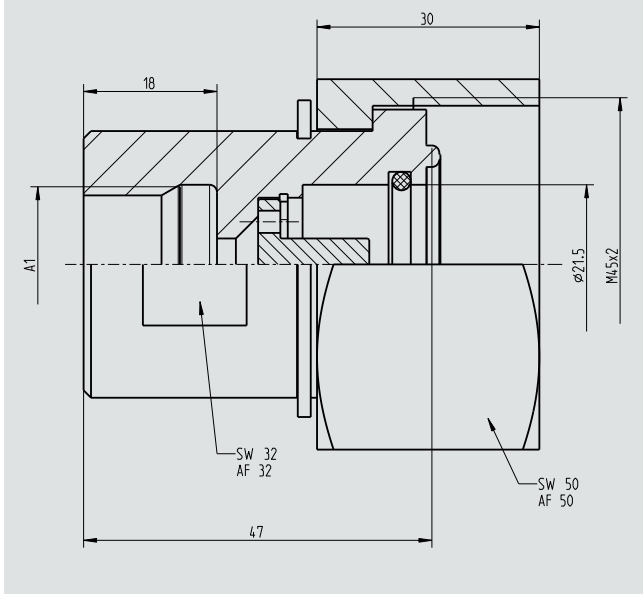
DN 20 para G 1/2 e M20 x 1,5



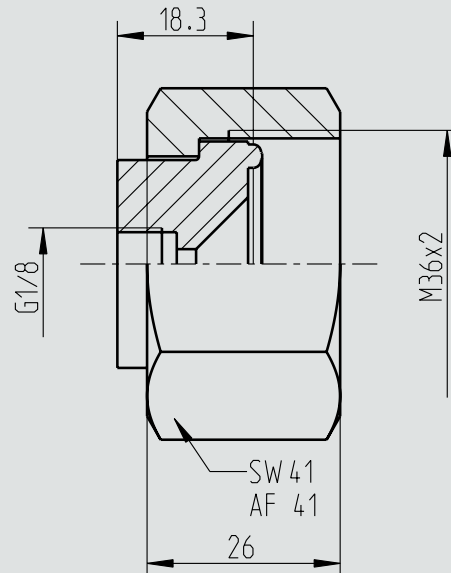
GCF-20 para G1/8



Dimensões em mm



Dimensões em mm



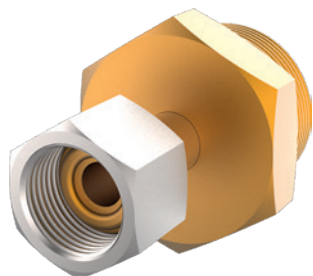
Rosca A1	Material	Código
G 1/2	Latão	13371037
G 1/2	Alumínio	13371061
M20 x 1,5	Latão	14051770

Material	Código
Alumínio	13384270

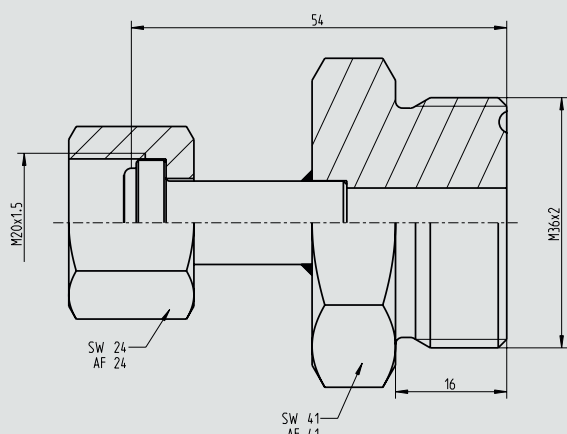
O anel de vedação está incluso.  
 Peça de reposição: anel de vedação D20  
 Código do item: 11469553

**Dimensão nominal do adaptador, modelo GCA-08**

DN 8 para DN 20



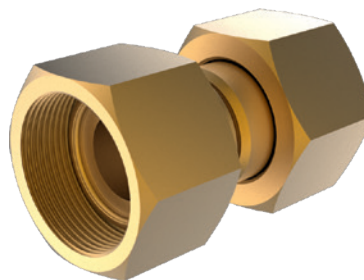
**Dimensões em mm**



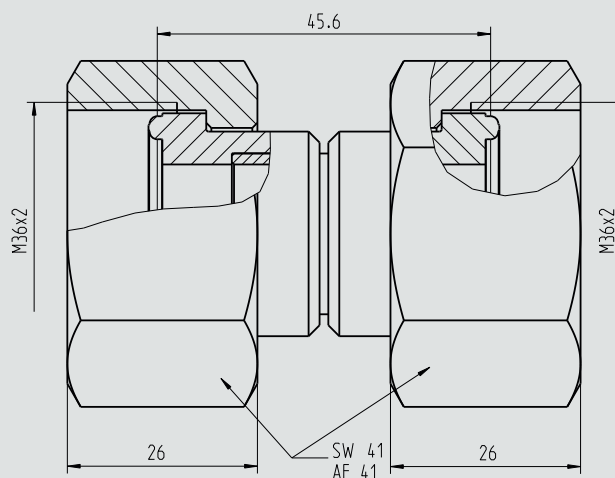
Material	Código
Latão	14098363
Aço inoxidável	14098362

**Dimensão nominal do adaptador, modelo GCA-20**

DN 20 para DN 20



**Dimensões em mm**

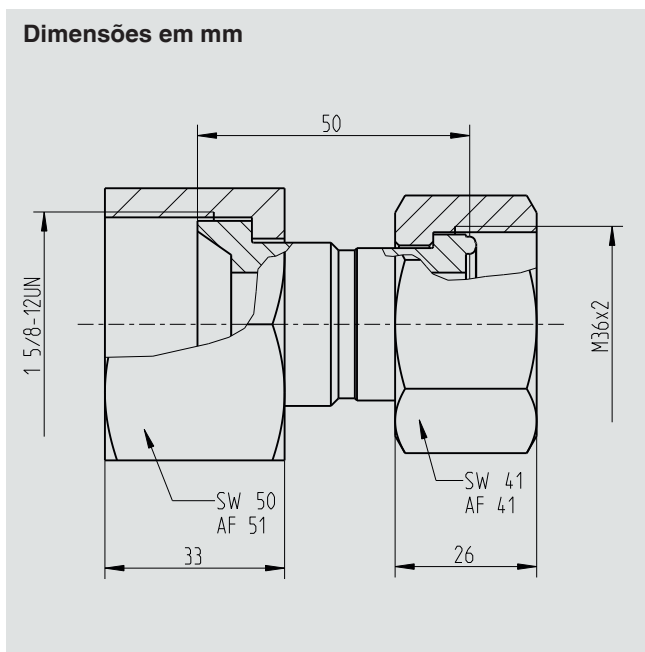
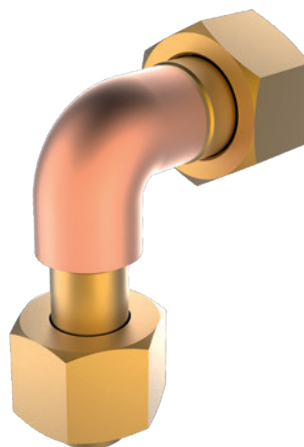
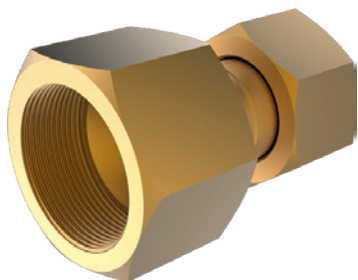


Material	Código
Latão	13375807

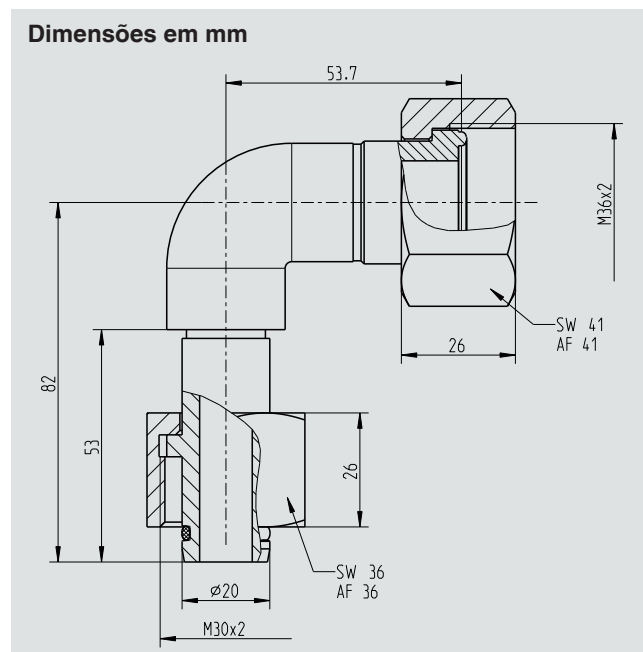
## Dimensão nominal do adaptador, modelo GCA-20

DN 20 para 1 5/8-12 UN

DN 20 para M30 x 2, angular 90°



Material	Código
Latão	14045655

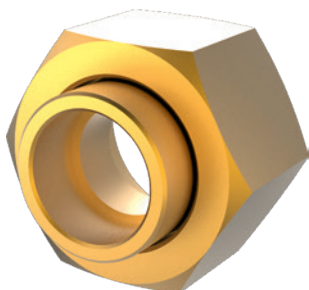


Material	Código
Latão	14045681

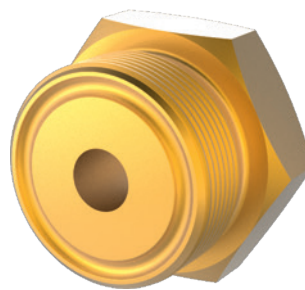
O anel de vedação está incluso.  
 Peça de reposição: anel de vedação D15  
 Código do item: 2327397

## Conexão, modelo GCF-20

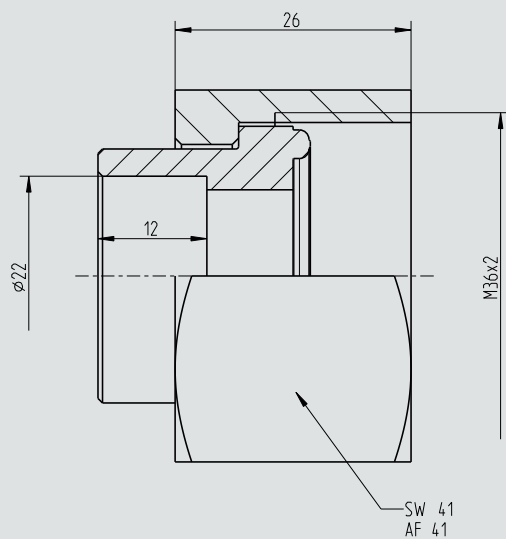
Porca união com peça macho



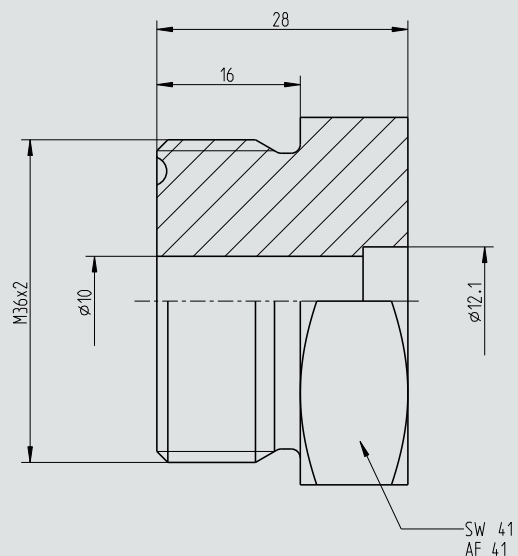
Peça fêmea



Dimensões em mm



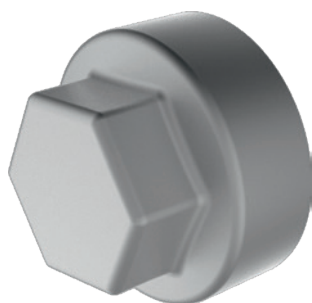
Dimensões em mm



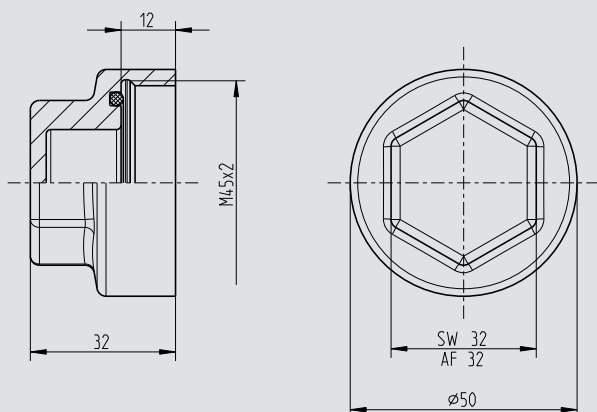
Descrição	Material	Código
Peça macho	Latão	13382684
Porca união	Latão	13378377

Material	Código
Latão	14059683
Aço inoxidável	14059691

## Tampa de proteção, modelo GCP-20



### Dimensões em mm



Material	Código
Alumínio	14117926

O anel de vedação está incluso.

Peça de reposição: anel de vedação D34

Código do item: 11471779

© 04/2014 WIKA Alexander Wiegand SE & Co. KG, todos os direitos são reservados.  
Especificações e dimensões apresentadas neste folheto representam a condição de engenharia no período da publicação.  
Modificações podem ocorrer e materiais especificados podem ser substituídos por outros sem aviso prévio.

