

Équipement de service SF₆ Pour le remplissage, le nettoyage et la récupération de gaz SF₆ Types GPU-B-2000 et GPU-B-3000

Fiche technique WIKA SP 63.15

Applications

Remplissage, nettoyage, récupération, évacuation et mise à l'atmosphère de disjoncteurs remplis de gaz SF₆, d'accélérateurs linéaires et d'autres équipements remplis de gaz SF₆

Particularités

- Compresseur sans huile et compresseur de vide
- Option pour la filtration sur site de gaz pour atteindre le degré désiré d'humidité
- Sans entretien
- Commande par écran tactile 10"

Description

L'instrument qui convient pour chaque application : la plate-forme GPU

Les équipements de manipulation de gaz de la plate-forme GPU permettent d'effectuer de manière sûre et intuitive le processus complet depuis le remplissage initial jusqu'au traitement.

La plate-forme est disponible en 4 versions.

- Type GPU-B-2000
Équipement de service SF₆ en version de base entièrement automatisée
- Type GPU-S-2000
Équipement de service SF₆ avec contrôle de sécurité supplémentaire SIL 2
- Type GPU-B-3000
Équipement de service SF₆ au plus haut niveau de performance
- Type GPU-S-3000
Équipement de service SF₆ avec contrôle de sécurité supplémentaire SIL 2 et le plus haut niveau de performance



Équipement de service SF₆ avec cuve de 300 litres

Un haut niveau, une haute qualité : la série des modèles B

Comme la totalité de la gamme de produits, le type de base entièrement automatisé offre des composants haute performance et une exécution optimale. Ces produits sont munis d'un port USB et d'un port Ethernet pour l'entretien à distance. L'écran tactile 10" IntelliTouch garantit une manipulation confortable et intuitive.

Tous les types de la plate-forme GPU sont disponibles en option avec un processus de filtrage qui permet au gaz SF₆ d'être mis au degré d'humidité plus faible directement sur site. En option, le GPU peut être équipé d'un capteur WIKA d'humidité de gaz, type GDHT-20, qui permet le filtrage pour arriver à une valeur cible.

L'équipement de service SF₆ est une solution efficace et fiable qui dépasse les normes actuelles CEI concernant la manipulation du gaz SF₆. Les faibles temps d'arrêt, permis par les longs intervalles de maintenance de plus de 2.000 heures, ou deux années avec une durée de fonctionnement maximum de 600 heures par an, font de cet équipement un produit extrêmement durable toujours prêt à l'emploi.

Spécifications

Tension d'alimentation

- 400 VAC, triphasé, 50/60 Hz ± 10 %
- 240 VAC, triphasé, 50/60 Hz ± 10 %
- 208 VAC, triphasé, 50/60 Hz ± 10 %

Compresseur sans huile (gaz SF ₆)	
Vitesse d'écoulement du gaz	Pression de sortie
■ 6 m ³ /h à 50 Hz ■ 7,3 m ³ /h à 60 Hz	50 bar abs.
■ 10,2 m ³ /h à 50 Hz ■ 12,3 m ³ /h à 60 Hz	50 bar abs.
■ 15 m ³ /h à 50 Hz ■ 18,5 m ³ /h à 60 Hz	50 bar abs.

Compresseur de vide sans huile (gaz SF ₆)	
Vitesse d'écoulement du gaz	Vide final
■ 4,8 m ³ /h à 50 Hz ■ 5,8 m ³ /h à 60 Hz	< 5 mbar abs.
10 m ³ /h à 50/60 Hz	< 1 mbar abs.
■ 15 m ³ /h à 50 Hz ■ 18 m ³ /h à 60 Hz	< 1 mbar abs.
■ 35 m ³ /h à 50 Hz ■ 42 m ³ /h à 60 Hz	< 1 mbar abs.

Pompe à vide (air) ¹⁾	
Vitesse d'écoulement du gaz	Vide final
■ 25 m ³ /h à 50 Hz ■ 30 m ³ /h à 60 Hz	< 0,1 mbar abs.
■ 40 m ³ /h à 50 Hz ■ 48 m ³ /h à 60 Hz	< 0,1 mbar abs.
■ 63 m ³ /h à 50 Hz ■ 76 m ³ /h à 60 Hz	< 0,1 mbar abs.
■ 100 m ³ /h à 50 Hz ■ 120 m ³ /h à 60 Hz	< 0,1 mbar abs.

1) Sans huile sur demande

Réservoir intégré, capacité de stockage

- Sans réservoir
- 300 litres
- 600 litres
- Rangement pour 6 bouteilles de gaz
- Rangement pour 10 bouteilles de gaz

Balances pour bouteille de gaz intégrées

- Sans balance
- Sans balance avec extraction, fixée au GPU
Etendue de mesure : 0 ... 120 kg
Précision : ± 50 g
- Balance mobile
Etendue de mesure : 0 ... 136 kg
Précision : ± 68 g

Raccords	
GIS	1 soupape DN 20, plage de pression 0 ... 10 bar abs.
Bouteille de gaz	2 soupapes DN 20, plage de pression 0 ... 50 bar abs.
Atmosphère (en option)	1 soupape DN 20, plage de pression 0 ... 1,2 bar abs.

Élément filtrant

Tamis moléculaire, oxyde d'aluminium, filtre à particules 1 μ m
Absorption d'eau maximale : 75 g

Élément de contrôle

Ecran tactile 10"

Température ambiante admissible

Fonctionnement : -10 ... +40 °C [14 ... 104 °F]
Stockage : -20 ... +60 °C [-4 ... +140 °F]

Humidité de l'air admissible

< 95 % h. r. (sans condensation)

Indice de protection

IP42

Poids	
Sans réservoir	Env. 665 kg
Avec cuve vide de 300 litres	Env. 1.000 kg
Avec cuve vide de 600 litres	Env. 1.300 kg
Avec rangement vide pour 6 bouteilles de gaz	Env. 1.050 kg
Avec rangement vide pour 10 bouteilles de gaz	Env. 1.175 kg


Pneus

Caoutchouc solide, \varnothing 200 mm, avec protection contre le renversement

Options

- Capteur d'humidité pour mesurer la teneur en humidité et filtrage pour atteindre une valeur cible d'humidité
- Raccord process supplémentaire pour l'évacuation, la récupération ou le remplissage simultanés
- Evaporateurs

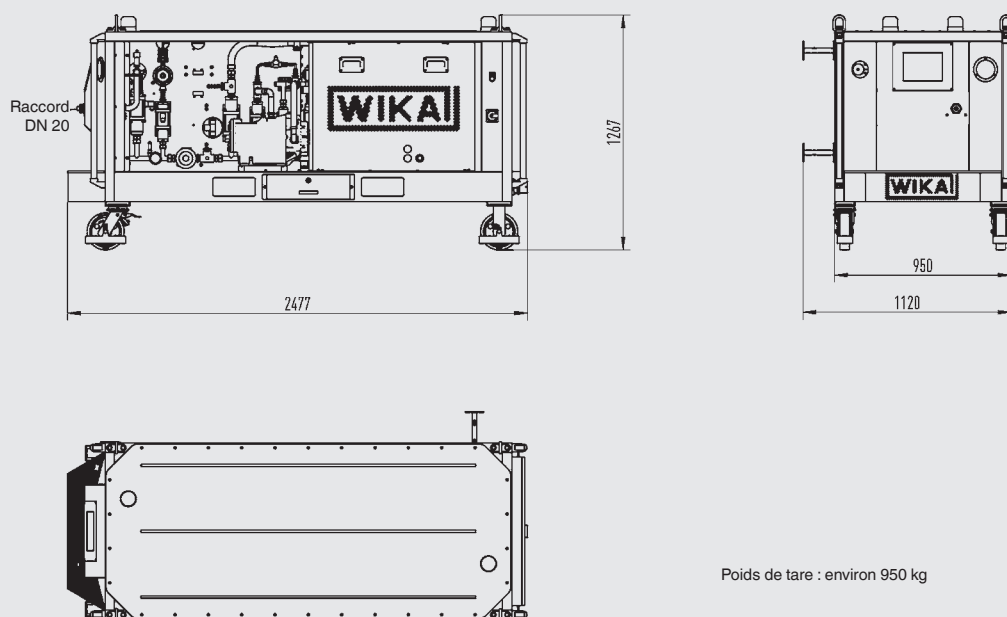
Agréments

Logo	Description	Pays
	Déclaration de conformité UE	Union européenne
	Directive CEM, EN 61326 émission (groupe 1, classe B) et immunité (application industrielle)	
	Directive RoHS	
	Directive machines	

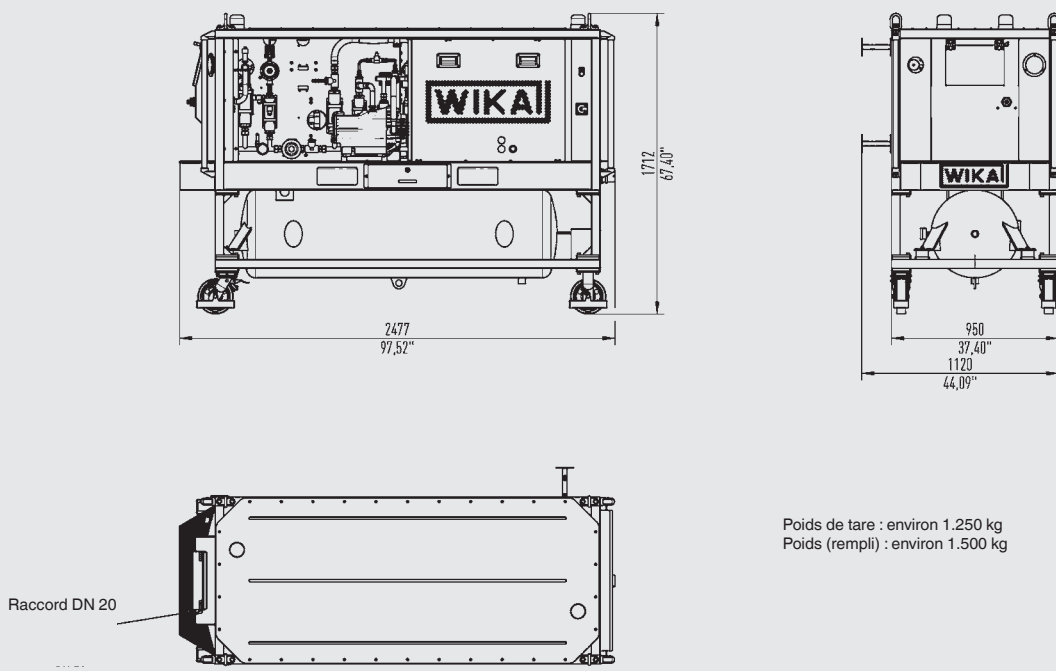
→ Pour les agréments et certificats, voir site Internet

Dimensions en mm

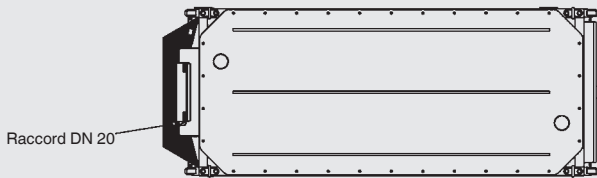
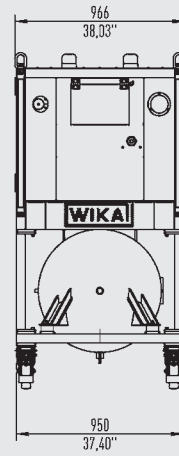
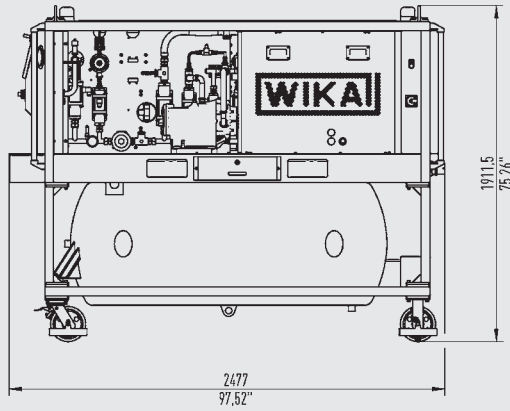
Version sans cuve



Version avec une cuve de 300 litres

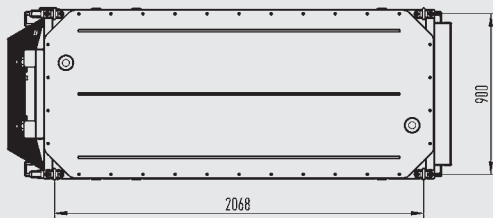
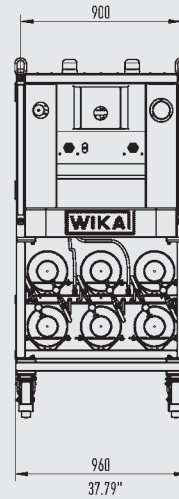
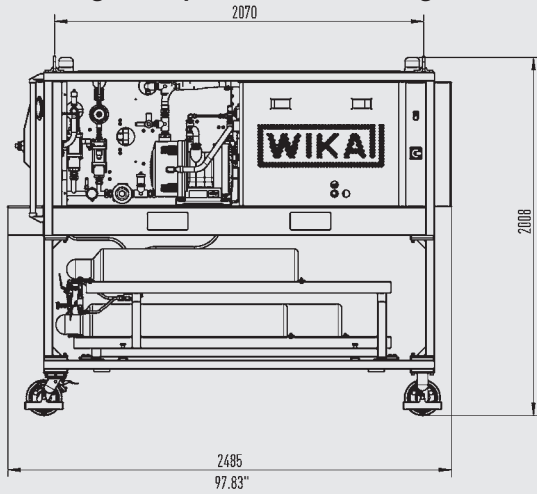


Version avec une cuve de 600 litres



Poids de tare : environ 1.500 kg
Poids (rempli) : environ 2.000 kg

Version avec rangement pour 6 bouteilles de gaz



Poids de tare : environ 1.050 kg

Accessoires

Flexibles		Code article	
Diamètre nominal	Longueur	Acier inox	Caoutchouc
DN 8	3 m	14294449	Sur demande
	5 m	14330878	Sur demande
	10 m	14335098	Sur demande
	15 m	14307929	Sur demande
DN 20	3 m	14290070	Sur demande
	5 m	14307900	Sur demande
	10 m	14327574	Sur demande
	15 m	14307926	Sur demande

Adaptateur	Code article
DN 8 (mâle) à DN 20 (femelle), laiton	14096583
DN 8 (femelle) à DN 20 (mâle), laiton	14284870

Pièces de rechange et kits de service	Code article
Huile pour la pompe à vide, 1 litre	Sur demande
Jeu de filtres GPU-x-x000	14418175
Kit de service pour le compresseur (gaz SF ₆)	Sur demande (numéro de série de l'équipement requis)
Kit de service pour le compresseur à vide (gaz SF ₆)	Sur demande (numéro de série de l'équipement requis)
Kit de service pour la pompe à vide (air)	Sur demande (numéro de série de l'équipement requis)
Bâche GPU-x-x000	14182499 (seulement pour la version avec une cuve de 300 litres)
Pavillon avec pièces latérales pour un usage extérieur	14182512
Remorque	Sur demande

Informations de commande

Type / Compresseur de vide sans huile (gaz SF₆) / Pompe à vide (air) / Réservoir intégré, capacité de stockage / Accessoires

© 05/2018 WIKA Alexander Wiegand SE & Co. KG, tous droits réservés.
 Les spécifications mentionnées ci-dessus correspondent à l'état actuel de la technologie au moment de l'édition du document.
 Nous nous réservons le droit de modifier les spécifications et matériaux.

