

Корпус полевого исполнения для преобразователя температуры Модель TIF1

WIKA типовой лист TE 62.02



Применение

- Проектирование установок
- Технологическое проектирование
- Общепромышленное применение
- Энергетика и электростанции
- Химическая промышленность, нефть и газ

Особенности

- Прочная конструкция корпуса
- Разнообразные варианты присоединения
- Большой выбор устанавливаемых преобразователей температуры
- Взрывобезопасное исполнение



Рис. слева: Корпус полевого исполнения, круглый с винтовой крышкой

Рис. справа: Корпус полевого исполнения, прямоугольный

Описание

Корпус полевого исполнения данной серии выпускается в нескольких вариантах. Можно выбрать корпус из пластмассы, нержавеющей стали или алюминия. Корпус сочетается с самыми разнообразными преобразователями температуры.

Стандартным способом крепления для данных корпусов полевого исполнения является непосредственный монтаж на стене. Опционально имеется комплект для монтажа на трубопроводах диаметром 1 ... 2".

Взрывозащита (опция)

- TIF11-S (общепромышленное исполнение)
- TIF11-I (Ex i, искробезопасное исполнение)
- TIF11-F (Ex d, взрывозащищенная оболочка)

Кабельный ввод	Взрывозащита			
	Отсутствует	Ex i (газ) Зона 0, 1, 2	Ex i (пыль) Зона 20, 21, 22	Ex db (газ) Зона 1
Пластмассовый кабельный ввод	x	x	-	-
Пластмассовый кабельный ввод, Ex e (синий)	x	x	x	-
Пластмассовый кабельный ввод, Ex e (черная)	x	x	x	-
Латунный кабельный ввод, никелированный	x	x	x	-
Латунный кабельный ввод, никелированный, Ex e	x	x	x	-
Кабельный ввод из нержавеющей стали	x	x	x	-
Кабельный ввод из нержавеющей стали, Ex e	x	x	x	-
Кабельный ввод из нержавеющей стали, Ex d	-	-	-	x
Обычный резьбовой	x	x	x ²⁾	x ²⁾
Клеммная коробка, M12 x 1 (4-контактная)	x	x ¹⁾	x ¹⁾	-
Резьбовая заглушка	x	x	x	x
Транспортные уплотнительные заглушки	неприменимо, защита при транспортировке			

Данные о расположении/соответствии кабельных вводов корпусам приведены на странице 9

Мо-дель	Нормативные документы	Допустимая температура окружающей среды/хранения (в соответствии с температурными классами)		
		С установленным T15 и T16	С установленным T32	С установленным T53
TIF11-S	Общепромышленное исполнение	{-50} -40 ... +85 {+105} °C	{-60} ³⁾ / -40 ... +85 °C	-40 ... +85 °C
TIF11-F	Взрывозащищенная оболочка BVS 10 ATEX E 158 IECEX BVS 10.0103 II 2G Ex db IIC T4/T5/T6 Gb Ex db IIC T4/T5/T6 Gb	{-50} -40 ... +85 {+105} °C	T4: -40 ... +85 °C T5: -40 ... +75 °C T6: -40 ... +60 °C	T4: -40 ... +85 °C T5: -40 ... +60 °C T6: -40 ... +45 °C
TIF11-F	Взрывозащищенная оболочка TC RU C-DE.AЯ45.B.00010/18 1 Ex d IIC T6 ... T4 Gb X	T4: -40 ... +85 °C T5: -40 ... +70 °C T6: -40 ... +40 °C	T4: -60 ³⁾ / -40 ... +85 °C T5: -60 ³⁾ / -40 ... +75 °C T6: -60 ³⁾ / -40 ... +60 °C	T4: -40 ... +85 °C T5: -40 ... +75 °C T6: -40 ... +60 °C

1) С соответствующей ответной частью разъема

2) Требуется соответствующий кабельный ввод

3) Специальное исполнение по запросу (поставляется только общепромышленное исполнение или со специальными нормативными документами)

4) Для окончательного выбора типа применения должны учитываться условия монтажа преобразователей и индикаторов.

Продолжение на следующей странице

Мо- дель	Нормативные документы	Допустимая температура окружающей среды/хранения (в соответствии с температурными классами)		
		С установленным T15 и T16	С установленным T32	С установленным T53
TIF11-I	Искробезопасное оборудование ⁴⁾ BVS 16 ATEX E 112 X IECEX BVS 16.0075X II 2(1)G Ex ia [ia Ga] IIC T* Gb II 2(1)D Ex ia [ia Da] IIIC T135 °C Db	T4: -40 ... +85 °C (P _i = 800 мВт) T5: -40 ... +70 °C (P _i = 800 мВт) T6: -40 ... +55 °C (P _i = 800 мВт) -40 ... +40 °C (P _i = 750 мВт) -40 ... +75 °C (P _i = 650 мВт) -40 ... +85 °C (P _i = 550 мВт)	T4: -40 ... +85 °C (P _i = 800 мВт) T5: -40 ... +70 °C (P _i = 800 мВт) T6: -40 ... +55 °C (P _i = 800 мВт) -40 ... +40 °C (P _i = 680 мВт) -40 ... +70 °C (P _i = 650 мВт)	T4: -40 ... +85 °C (P _i = 750 мВт) T5: -40 ... +70 °C (P _i = 650 мВт) T6: -40 ... +40 °C (P _i = 550 мВт)
TIF11-I	Искробезопасное оборудование ⁴⁾ TC RU C-DE.AЯ45.B.00918 0 Ex ia IIC T4/T5/T6 Ga X 1 Ex ia IIC T4/T5/T6 Gb X Ex ia IIIC T80 ... T135 °C Da X Ex ia IIIC T80 ... T135 °C Db X	T4: -40 ... +85 °C (P _i = 750 мВт) T5: -40 ... +70 °C (P _i = 650 мВт) T6: -40 ... +40 °C (P _i = 550 мВт)	T4: -60 ³⁾ / -40 ... +85 °C T5: -60 ³⁾ / -40 ... +70 °C T6: -60 ³⁾ / -40 ... +55 °C -60 ³⁾ / -40 ... +40 °C (P _i = 680 мВт) -60 ³⁾ / -40 ... +70 °C (P _i = 650 мВт)	T4: -40 ... +85 °C T5: -40 ... +75 °C T6: -40 ... +60 °C

3) Специальная версия по запросу (только без взрывозащиты или специальных нормативных документов)

4) Для окончательного выбора типа применения должны учитываться условия монтажа преобразователей и индикаторов

При монтаже изделий сторонних производителей и/или преобразователей с полевым протоколом:

→ см. раздел “Характеристики, связанные с обеспечением безопасности” для соответствующего преобразователя

Для ATEX/IECEX: возможна установка преобразователей сторонних производителей с собственным сертификатом

Свидетельство о первичной поверке средства измерения ГОСТ на модель TIF11 применимо только при использовании преобразователя WIKA!

Параметры обеспечения безопасности (взрывозащищенная оболочка) со встроенными преобразователями температуры

■ Модель T15.x-AI

Параметры подключения, обеспечивающие искробезопасность токовой петли (4 ... 20 мА)

Уровень защиты Ex ia IIC/IIB/IIA, Ex ia IIIC

Параметры	Модель T15.x-AI	Модель T15.x-AI
	Опасные применения с газом	Опасные применения с пылью
Клеммы	+ / -	+ / -
Напряжение U_i	30 В пост. тока	30 В пост. тока
Ток I_i	130 мА	130 мА
Мощность P_i	800 мВт	750/650/550 мВт
Эффективная внутренняя емкость C_i	18,4 нФ	18,4 нФ
Эффективная внутренняя индуктивность L_i	20 Гн	20 Гн

Цепь чувствительного элемента

Параметры	Модель T15.x-AI	
	Ex ia IIC/IIB/IIA Ex ia IIIC	
Клеммы	1 - 4	
Напряжение U_o	30 В пост. тока	
Ток I_o	6,1 мА	
Мощность P_o	46 мВт	
Макс. внешняя емкость C_o	IIC	30 нФ ¹⁾
	IIB IIIC	0,520 мкФ ¹⁾
	IIA	1,70 мкФ ¹⁾
Макс. внешняя индуктивность L_o	IIC	1 мГн
	IIB IIIC	1 мГн
	IIA	1 мГн
Характеристика	Линейная	

Диапазон температуры окружающей среды

Применение	Диапазон температуры окружающей среды	Температурный класс	Мощность P_i
Группа II	$-40\text{ °C } (-40\text{ °F}) \leq T_a \leq +85\text{ °C } (+185\text{ °F})$	T4	800 мВт
	$-40\text{ °C } (-40\text{ °F}) \leq T_a \leq +70\text{ °C } (+158\text{ °F})$	T5	800 мВт
	$-40\text{ °C } (-40\text{ °F}) \leq T_a \leq +55\text{ °C } (+131\text{ °F})$	T6	800 мВт
Группа IIIC	$-40\text{ °C } (-40\text{ °F}) \leq T_a \leq +40\text{ °C } (+104\text{ °F})$	N / A	750 мВт
	$-40\text{ °C } (-40\text{ °F}) \leq T_a \leq +75\text{ °C } (+167\text{ °F})$	N / A	650 мВт
	$-40\text{ °C } (-40\text{ °F}) \leq T_a \leq +85\text{ °C } (+185\text{ °F})$	N / A	550 мВт

N / A = неприменимо

1) Внутренние L и C уже учтены

Примечания:

U_o : Максимальное напряжение между любым проводником и другими тремя проводниками

I_o : Максимальный выходной ток для самого неблагоприятного подключения внутренних резисторов ограничения тока

P_o : $U_o \times I_o$, деленное на 4 (линейная характеристика)

■ Модель T16.x-AI

Параметры подключения, обеспечивающие искробезопасность токовой петли (4 ... 20 мА)

Уровень защиты Ex ia IIC/IIB/IIA, Ex ia IIIC

Параметры	Модель T16.x-AI	Модель T16.x-AI
	Опасные применения с газом	Опасные применения с пылью
Клеммы	+ / -	+ / -
Напряжение U_i	30 В пост. тока	30 В пост. тока
Ток I_i	130 мА	130 мА
Мощность P_i	800 мВт	750/650/550 мВт
Эффективная внутренняя емкость C_i	18,4 нФ	18,4 нФ
Эффективная внутренняя индуктивность L_i	800 Гн	800 Гн

Цепь чувствительного элемента

Параметры	Модель T16.x-AI
	Ex ia IIC/IIB/IIA Ex ia IIIC
Клеммы	1 - 2
Напряжение U_o	6,6 В пост. тока
Ток I_o	4 мА
Мощность P_o	10 мВт
Характеристика	Линейная

Из-за требований к расстоянию, определяемых применимыми стандартами, сигнальная искробезопасная цепь и искробезопасная цепь питания, а также искробезопасная цепь чувствительного элемента должны рассматриваться как гальванически связанные друг с другом.

Диапазон температуры окружающей среды

Применение	Диапазон температуры окружающей среды	Температурный класс	Мощность P_i
Группа II	$-40\text{ °C } (-40\text{ °F}) \leq T_a \leq +85\text{ °C } (+185\text{ °F})$	T4	800 мВт
	$-40\text{ °C } (-40\text{ °F}) \leq T_a \leq +70\text{ °C } (+158\text{ °F})$	T5	800 мВт
	$-40\text{ °C } (-40\text{ °F}) \leq T_a \leq +55\text{ °C } (+131\text{ °F})$	T6	800 мВт
Группа IIIC	$-40\text{ °C } (-40\text{ °F}) \leq T_a \leq +40\text{ °C } (+104\text{ °F})$	N / A	750 мВт
	$-40\text{ °C } (-40\text{ °F}) \leq T_a \leq +75\text{ °C } (+167\text{ °F})$	N / A	650 мВт
	$-40\text{ °C } (-40\text{ °F}) \leq T_a \leq +85\text{ °C } (+185\text{ °F})$	N / A	550 мВт

N / A = неприменимо

Примечания:

U_o : Максимальное напряжение между любым проводником и другими тремя проводниками

I_o : Максимальный выходной ток для самого неблагоприятного подключения внутренних резисторов ограничения тока

P_o : $U_o \times I_o$, деленное на 4 (линейная характеристика)

■ Модель T32.xS

Взрывозащита, источник питания

Модель	Нормативные документы	Допустимая температура окружающей среды/хранения (в соответствии с температурными классами)	Максимальные значения параметров, обеспечивающих искробезопасность		Напряжение питания U_B (пост. ток) ³⁾
			Чувствительный элемент (контакты 1 - 4)	Токовая петля (контакты ±)	
T32.xS.000	Общепромышленное исполнение	-60 ¹⁾ / -50 ²⁾ / -40 ... +85 °C	-	-	10,5 ... 42 В
T32.1S.0IS, T32.3S.0IS	Сертификат типа ЕС BVS 08 ATEX E 019 X и IECEx сертификат BVS 08.0018X ■ T32.1S Зоны 0, 1: II 1G Ex ia IIC T4/T5/T6 Ga Зоны 20, 21: II 1D Ex ia IIIC T120 °C Da Искробезопасность в соответствии с директивой ATEX и схемой IECEx ■ T32.3S Зоны 0, 1: II 2(1) G Ex ia [ia Ga] IIC T4/T5/T6 Gb Зоны 20, 21: II 2(1) D Ex ia [ia Da] IIIC T120 °C Db Искробезопасность в соответствии с директивой ATEX и схемой IECEx	Газ, категория 1 и 2 -50 ²⁾ / -40 ... +85 °C (T4) -50 ²⁾ / -40 ... +75 °C (T5) -50 ²⁾ / -40 ... +60 °C (T6) Пыль, категория 1 + 2 -50 ²⁾ / -40 ... +40 °C ($P_i < 750$ мВт) -50 ²⁾ / -40 ... +75 °C ($P_i < 650$ мВт) -50 ²⁾ / -40 ... +100 °C ($P_i < 550$ мВт)	$U_o = 6,5$ В пост. тока $I_o = 9,3$ мА $P_o = 15,2$ мВт $C_i = 208$ нФ $L_i =$ пренебрежимо мала Газ, категория 1 и 2 IIC: $C_o = 24$ мкФ ⁴⁾ $L_o = 365$ мГн $L_o/R_o = 1,44$ мГн/Ом IIA: $C_o = 1000$ мкФ ⁴⁾ $L_o = 3288$ мГн $L_o/R_o = 11,5$ Гн/Ом Категории 1 и 2, газ IIB, пыль IIIC $C_o = 570$ мГн ⁴⁾ $L_o = 1644$ мГн $L_o/R_o = 5,75$ мГн/Ом	Газ, категория 1 + 2 $U_i = 30$ В пост. тока $I_i = 130$ мА $P_i = 800$ мВт $C_i = 7,8$ нФ $L_i = 100$ Гн Пыль, категория 1 + 2 $U_i = 30$ В пост. тока $I_i = 130$ мА $P_i = 750/650/550$ мВт $C_i = 7,8$ нФ $L_i = 100$ Гн	10,5 ... 30 В
T32.1S.0IS, T32.3S.0IS	Искробезопасное оборудование RU C-DE.ГБ08.В.02485 0 Ex ia IIC T4/T5/T6 1 Ex ib IIC T4/T5/T6 2 Ex ic IIC T4/T5/T6 Ex nA II T4/T5/T6 DIP A20 Ta 120 °C DIP A21 Ta 120 °C	-60 ¹⁾ / -50 ²⁾ / -40 ... +85 °C (T4) -60 ¹⁾ / -50 ²⁾ / -40 ... +75 °C (T5) -60 ¹⁾ / -50 ²⁾ / -40 ... +60 °C (T6)	$V_{oc} = 6,5$ В $I_{sc} = 9,3$ мА $P_{max} = 15,2$ мВт $C_a = 24$ мкФ $L_a = 365$ Гн	$V_{max} = 30$ В пост. тока $I_{max} = 130$ мА $P_i = 800$ мВт $C_i = 7,8$ нФ $L_i = 100$ Гн	10,5 ... 30 В

1) Специальное исполнение по запросу (имеется только с определенными нормативными документами), кроме исполнения для монтажа на рейку T32.3S

2) Специальное исполнение, кроме исполнения для монтажа на рейку T32.3S

3) Вход источника питания с защитой от обратной полярности; нагрузка $R_A \leq (U_B - 10,5 \text{ В}) / 0,023 \text{ А}$ с R_A в Омах и U_B в В (без HART®)

При включении необходимо обеспечить скорость нарастания напряжения источника питания 2 В/с, в противном случае преобразователь температуры будет оставаться в отказоустойчивом режиме при 3,5 мА.

4) C_i уже учтена

■ Модель T53.10

Взрывозащита, источник питания						
Модель	Нормативные документы	Допустимая температура окружающей среды/хранения (в соответствии с температурными классами)	Максимальные значения параметров, обеспечивающих искробезопасность		Напряжение питания U_B ¹⁾ / потребляемый ток	
			Токовая петля (контакты 1 + 2)	Чувствительный элемент (контакты 3 - 6)		
T53.10.OIS	Сертификат типа ЕС: КЕМА 06ATEX0148 Зона 0,1: II 1G Ex ia IIC T4/T5/T6 Зона 0,1: II 1D Ex iaD	-40 ... +85 °C (T4) -40 ... +75 °C (T5) -40 ... +60 °C (T6)	$U_i = 30$ В пост. тока $I_i = 120$ мА $P_i = 0,84$ Вт	$C_i = 2$ нФ $L_i = 1$ Гн	$U_o = 5,7$ В $I_o = 8,4$ мА $P_o = 12$ мВт $C_o = 40$ мкФ $L_o = 200$ мГн	9 ... 32 В пост. тока / < 11 мА
		-40 ... +75 °C (T4) -40 ... +65 °C (T5) -40 ... +45 °C (T6)	$U_i = 30$ В пост. тока $I_i = 300$ мА $P_i = 1,3$ Вт	$C_i = 2$ нФ $L_i = 1$ Гн		
		-40 ... +85 °C (T1 ... T4) -40 ... +60 °C (T5) -40 ... +45 °C (T6)	$U_i = 17,5$ В пост. тока (FISCO) $I_i = 250$ мА $P_i = 2,0$ Вт	$C_i = 2$ нФ $L_i = 1$ Гн		
		-40 ... +85 °C (T1 ... T4) -40 ... +60 °C (T5) -40 ... +45 °C (T6)	$U_i = 15$ В пост. тока $I_i = 900$ мА $P_i = 5,32$ Вт	$C_i = 2$ нФ $L_i = 1$ Гн		
T53.10.OIS	Сертификат типа ЕС: КЕМА 06ATEX0148X Зона 0,1: II 2G (1)G Ex ib [ia] IIC T4/T5/T6	-40 ... +85 °C (T1 ... T4) -40 ... +65 °C (T5) -40 ... +45 °C (T6)	Линейный барьер $U_i = 30$ В $I_i = 120$ мА $P_i = 0,84$ Вт	$C_i = 2$ нФ $L_i = 1$ Гн		
		-40 ... +85 °C (T1 ... T4) -40 ... +75 °C (T5) -40 ... +60 °C (T6)	Трапецевидный барьер $U_i = 30$ В $I_i = 300$ мА $P_i = 1,3$ Вт	$C_i = 2$ нФ $L_i = 1$ Гн		

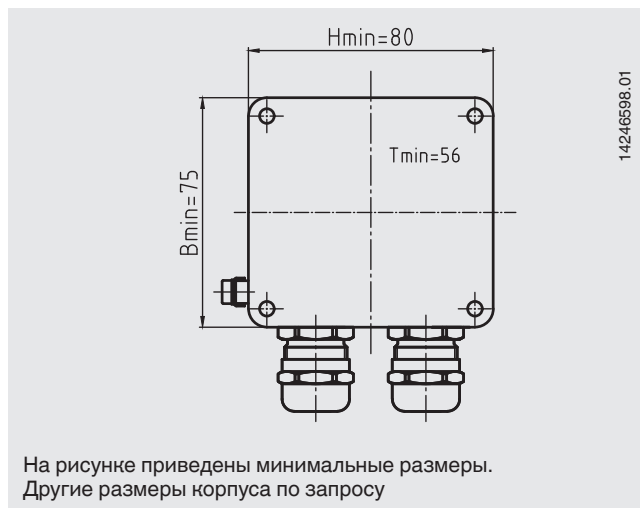
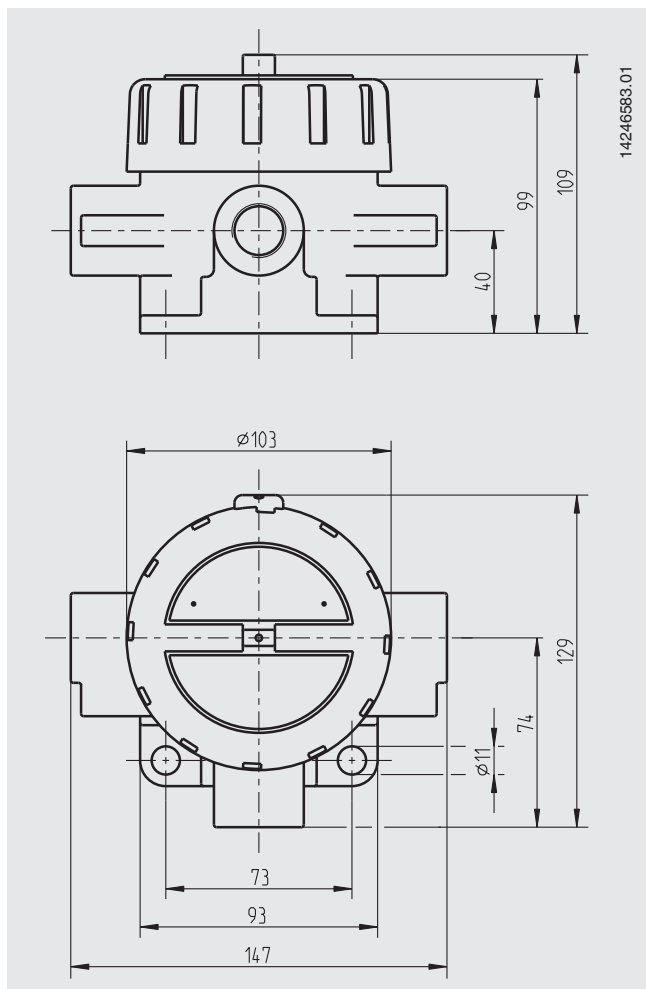
1) Зависит от максимальных значений параметров искробезопасности для токовой петли (также см. тип сертификата)..

Варианты исполнения



Технические характеристики	Корпус	
	Круглый, с винтовой крышкой (головка 5/6000 F, 5/6000 S)	Прямоугольный
Материал	<ul style="list-style-type: none"> ■ Алюминий ■ Нержавеющая сталь 	<ul style="list-style-type: none"> ■ Полиэстер ■ Алюминий ■ Нержавеющая сталь
Внешний вид	Алюминий: синий, лакированный (RAL 5022) Нержавеющая сталь: неокрашенный	Неокрашенный
Размер резьбы кабельного ввода	<ul style="list-style-type: none"> ■ M20 x 1,5 ■ ½ NPT 	M20 x 1,5 другое по запросу
Пылевлагозащита (макс.)	IP66	IP66
Взрывозащита	Ex i, Ex d	Ex i

Размеры в мм



Кабельный ввод



Кабельный ввод	Для кабеля Ø	Размер резьбы	Цвет	Пылевлагозащита (макс.)	Мин./макс. температура окр. среды
Пластмассовый кабельный ввод	6 ... 10 мм	M20 x 1,5	Черный или серый	IP66	-40 ... +80 °С
Пластмассовый кабельный ввод, Ex e	6 ... 10 мм	M20 x 1,5	Голубой	IP66	-20 ... +80 °С (стандартно) -40 ... +70 °С (опция)
Пластмассовый кабельный ввод, Ex e	6 ... 10 мм	M20 x 1,5	Черный	IP66	-20 ... +80 °С (стандартно) -40 ... +70 °С (опция)
Латунный кабельный ввод, никелированный	6 ... 12 мм	M20 x 1,5 или ½ NPT	Неокрашенный	IP66	-60 ¹⁾ / -40 ... +80 °С
Латунный кабельный ввод, никелированный, Ex e	6 ... 12 мм	M20 x 1,5 или ½ NPT	Неокрашенный	IP66	-60 ¹⁾ / -40 ... +80 °С
Кабельный ввод из нержавеющей стали	7 ... 12 мм	M20 x 1,5 или ½ NPT	Неокрашенный	IP66	-60 ¹⁾ / -40 ... +80 °С
Кабельный ввод из нержавеющей стали, Ex e	7 ... 12 мм	M20 x 1,5 или ½ NPT	Неокрашенный	IP66	-60 ¹⁾ / -40 ... +80 °С
Кабельный ввод из нержавеющей стали, Ex d	7 ... 12 мм	M20 x 1,5 или ½ NPT	Неокрашенный	IP66	-60 ¹⁾ / -40 ... +80 °С
Обычный резьбовой	-	M20 x 1,5 или ½ NPT	-	IP00	-
Клеммная коробка, M12 x 1 (4-контактная)	-	M20 x 1,5	-	IP65	-40 ... +80 °С
Резьбовая заглушка	-	M20 x 1,5 или ½ NPT	Неокрашенный	IP66	-60 ... +80 °С
Транспортные уплотнительные заглушки	-	M20 x 1,5 или ½ NPT	Прозрачный	-	-40 ... +80 °С



Кабельный ввод	Для кабеля Ø	Размер резьбы	Цвет	Пылевлагозащита (макс.)	Мин./макс. температура окр. среды
Пластмассовый кабельный ввод	6 ... 10 мм	M20 x 1,5	Черный или серый	IP66	-40 ... +80 °С
Пластмассовый кабельный ввод, Ex e	6 ... 10 мм	M20 x 1,5	Голубой	IP66	-20 ... +80 °С (стандартно) -40 ... +70 °С (опция)
Пластмассовый кабельный ввод, Ex e	6 ... 10 мм	M20 x 1,5	Черный	IP66	-20 ... +80 °С (стандартно) -40 ... +70 °С (опция)
Латунный кабельный ввод, никелированный	6 ... 12 мм	M20 x 1,5	Неокрашенный	IP66	-60 ¹⁾ / -40 ... +80 °С
Латунный кабельный ввод, никелированный, Ex e	6 ... 12 мм	M20 x 1,5	Неокрашенный	IP66	-60 ¹⁾ / -40 ... +80 °С
Кабельный ввод из нержавеющей стали	7 ... 12 мм	M20 x 1,5	Неокрашенный	IP66	-60 ¹⁾ / -40 ... +80 °С
Кабельный ввод из нержавеющей стали, Ex e	7 ... 12 мм	M20 x 1,5	Неокрашенный	IP66	-60 ¹⁾ / -40 ... +80 °С
Обычный резьбовой	-	M20 x 1,5	-	IP00	-
Клеммная коробка, M12 x 1 (4-контактная)	-	M20 x 1,5	-	IP65	-40 ... +80 °С
Резьбовая заглушка	-	M20 x 1,5	Неокрашенный	IP66	-60 ... +80 °С
Транспортные уплотнительные заглушки	-	M20 x 1,5	Прозрачный	-	-40 ... +80 °С

1) Специальное исполнение по запросу (поставляется только в общепромышленном исполнении или со специальными нормативными документами).
Другие значения по запросу.

Количество и расположение отверстий под кабельные вводы/тип кабельных вводов определяется в ходе консультации.

Преобразователь



Выходной сигнал 4 ... 20 мА, протокол HART®, FOUNDATION™ Fieldbus и PROFIBUS® PA				
Преобразователь (варианты, доступные для выбора)	Модель T15 (для RTD)	Модель T16 (для TC)	Модель T32	Модель T53
Типовой лист	TE 15.01	TE 16.01	TE 32.04	TE 53.01
Выходной сигнал				
■ 4 ... 20 мА	x	x	x	
■ Протокол HART®			x	
■ FOUNDATION™ Fieldbus и PROFIBUS® PA				x
Взрывозащита	Опционально	Опционально	Опционально	Стандартно

Более подробные технические характеристики приведены в типовом листе к соответствующему преобразователю.

Монтаж двух или большего количества преобразователей возможен только в общепромышленном исполнении.

Возможна установка изделий сторонних производителей.

Монтажное положение, количество преобразователей и их способ крепления по запросу.

Функциональная безопасность (опция)



с температурным преобразователем модели T32

В критичных по безопасности применениях для определения параметров, обеспечивающих надежность, необходимо учитывать всю измерительную цепочку. Классификация SIL позволяет оценить снижение риска, достигаемое безопасной установкой.

Корпуса TIF11 полевого исполнения в сочетании с подходящим преобразователем температуры (например, модели T32.1S в исполнении SIL, разрешенным TÜV для использования в системах защиты и разработанных в соответствии с МЭК 61508) подходят для использования в качестве чувствительных элементов обеспечения безопасности уровня SIL 2.

Условия эксплуатации

Температура окружающей среды и температура хранения



-60¹⁾ / -40 ... +80 °C

1) Специальное исполнение по запросу (поставляется только с определенными нормативными документами)

Другие значения температуры окружающей среды и температуры хранения по запросу.

Аксессуары



■ Модели T15 и T16

Модель	Описание	Код заказа
Программатор модель PU-548 	<ul style="list-style-type: none"> ■ Легкость использования ■ Светодиодный индикатор состояния ■ Малогабаритная конструкция ■ Дополнительный источник питания ни для программатора, ни для преобразователя не требуется ■ Включая 1 запатентованный магнитный разъем magWIK 	14231581
Зпатентованный магнитный разъем magWIK 	<ul style="list-style-type: none"> ■ Вместо зажимов типа "крокодил" и клемм HART® ■ Быстрые, безопасные и надежные электрические соединения ■ Для всех процедур конфигурирования и калибровки 	14026893

■ Модель T32.xS

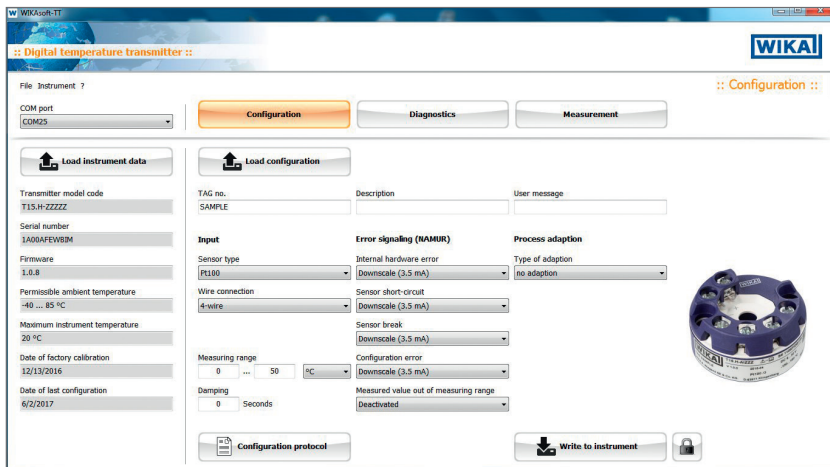
Модель	Описание	Код заказа
Программатор, модель PU-H		
VIATOR® HART® USB 	Модем HART® с интерфейсом USB	11025166
VIATOR® HART® USB PowerXpress™ 	Модем HART® с интерфейсом USB	14133234
VIATOR® HART® RS-232 	Модем HART® с интерфейсом RS-232	7957522
VIATOR® HART® Bluetooth® Ex 	Модем HART® с интерфейсом Bluetooth, Ex	11364254
Зпатентованный магнитный разъем magWIK 	<ul style="list-style-type: none"> ■ Вместо зажимов типа "крокодил" и клемм HART® ■ Быстрые, безопасные и надежные электрические соединения ■ Для всех процедур конфигурирования и калибровки 	14026893

■ Общие аксессуары

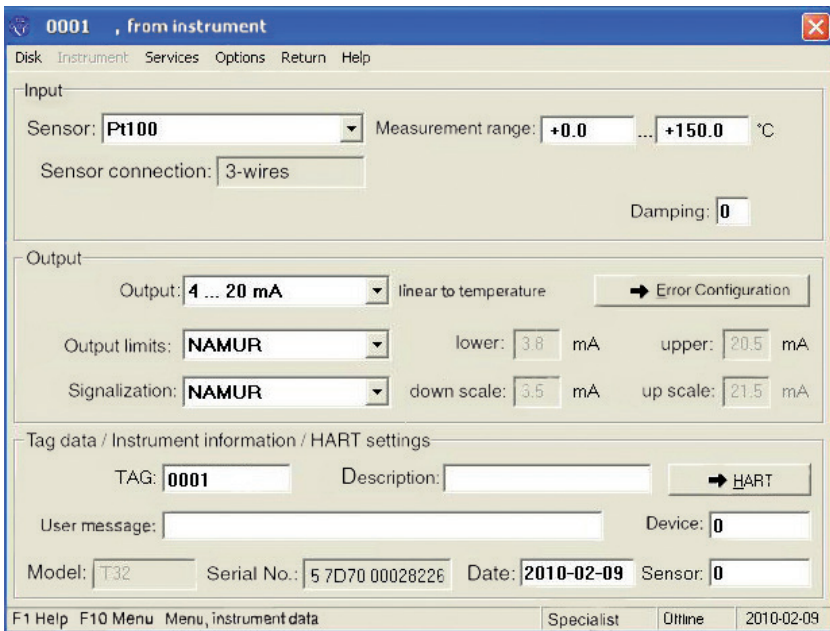
Модель	Описание	Код заказа
Адаптер 	<ul style="list-style-type: none"> ■ Подходит для TS 35 в соответствии с DIN EN 60715 (DIN EN 50022) или TS 32 в соответствии с DIN EN 50035 для монтажа на DIN-рейку ■ Материал: пластмасса / нержавеющая сталь ■ Размеры: 60 x 20 x 41,6 мм 	3593789
Адаптер 	<ul style="list-style-type: none"> ■ Подходит для TS 35 в соответствии с DIN EN 60715 (DIN EN 50022) для монтажа на DIN-рейку (на преобразователь требуются 2 адаптера) ■ Материал: луженая углеродистая сталь ■ Размеры: 49 x 8 x 14 мм 	3619851

Конфигурационное программное обеспечение

■ WIKAsoft-TT (для T15 и T16)



■ WIK_A_T32



Информация производителя и сертификаты

Логотип	Описание
-	Директива RoHS, Китай

Сертификаты

- Протокол 2.2
- Сертификат 3.1
- Сертификат калибровки DKD/DAkkS

Нормативная документация и сертификаты приведены на веб-сайте

Информация для заказа

Модель / Взрывозащита / Материал корпуса / Преобразователь / Кабельные вводы / Резьбовое отверстие под кабельный ввод / Сертификаты / Опции

© 01/2018 WIKА Alexander Wiegand SE & Co. KG, все права защищены.
Спецификации, приведенные в данном документе, отражают техническое состояние изделия на момент публикации данного документа.
Возможны технические изменения характеристик и материалов.

