

Termopar com cabeçote

Poço termométrico, fabricado de tubo

Modelo TC10-C

WIKA folha de dados TE 65.03



outras aprovações
veja página 2

Aplicações

- Fabricante de máquinas e equipamentos
- Geração de energia
- Indústria química
- Indústria alimentícia
- Aquecimento, ventilação e ar-condicionado (HVAC)

Características especiais

- Faixa do sensor de -40 ... +1.200 °C [-40 ... +2.192 °F]
- Com poço de proteção, fabricado de tubo
- Elemento de medição com mola de compressão (Refil)
- Versões para área classificada estão disponíveis para vários tipos de aprovação (consulte a página 2)

Descrição

O termopar do modelo TC10-C é projetado para ser rosqueado diretamente no processo, geralmente em tanques, equipamentos e tubulações. Este instrumento é adequado para meios líquidos e gasosos com solicitações mecânicas moderadas e aplicações sem grandes desgastes químicos.

O poço de proteção é totalmente soldado e rosqueado ao cabeçote. O elemento de medição pode ser removido sem a necessidade de desmontar o sensor completamente. Assim, eventuais inspeções, monitoramento de equipamento de medição, ou quando a manutenção é necessária, o elemento pode ser trocado durante a operação da planta. A escolha de comprimentos padrões normalmente facilita o prazo de entrega e na eventual reposição de peças sobressalentes.



Modelo TC10-C com poço, fabricado de tubo

Comprimento de inserção, conexão ao processo, construção do poço termométrico, cabeçote, tipo e número de sensores, exatidão e método de conexão, todos esses itens podem ser selecionados de acordo com a respectiva aplicação.

Diversas aprovações contra explosão estão disponíveis para a TC10-C.

Opcionalmente, podemos montar o modelo TC10-C com transmissores analógicos ou digitais WIKA.

Proteção contra explosão (opcional)







A potência permitida P_{max} e a temperatura ambiente permitida para a respectiva categoria, podem ser vistas no certificado para áreas classificadas ou nas instruções de operação.









Atenção:

A operação em áreas classificadas de poeira Ex é somente permitida com o equipamento adequado para o tipo de proteção.

Os transmissores possuem seus próprios certificados para áreas classificadas. As faixas de temperatura ambiente permitidas dos transmissores incorporados podem ser consultadas nas respectivas instruções de operação e aprovações.

Aprovações (proteção contra explosão, outras aprovações)

Logo	Descrição	País
 	Declaração de conformidade UE <ul style="list-style-type: none"> ■ Diretiva EMC ¹⁾ EN 61326 emissão (grupo 1, classe B) e imunidade à interferência (aplicações industriais) ■ Diretiva RoHS ■ Diretiva ATEX (opcional) Áreas classificadas <ul style="list-style-type: none"> - Ex i Zona 0 gás II 1G Ex ia IIC T1 ... T6 Ga Zona 1 montagem para zona 0 gás II 1/2G Ex ia IIC T1 ... T6 Ga/Gb Zona 1 gás II 2G Ex ia IIC T1 ... T6 Gb Zona 20 poeira II 1D Ex ia IIIC T125 ... T65 °C Da Zona 21 montagem para zona 20 poeira II 1/2D Ex ia IIIC T125 ... T65 °C Da/Db Zona 21 poeira II 2D Ex ia IIIC T125 ... T65 °C Db - Ex e ²⁾ Zona 1 gás ³⁾ II 2G Ex eb IIC T1 ... T6 Gb ⁴⁾ Zona 2 gás II 3G Ex ec IIC T1 ... T6 Gc X Zona 21 poeira ³⁾ II 2D Ex tb IIIC TX °C Db ⁴⁾ Zona 22 poeira II 3D Ex tc IIIC TX °C Dc X - Ex n ²⁾ Zona 2 gás II 3G Ex nA IIC T1 ... T6 Gc X Zona 22 poeira II 3D Ex tc IIIC TX °C Dc X 	União Europeia
 	IECEx (opcional) - em conjunto com ATEX Áreas classificadas <ul style="list-style-type: none"> - Ex i Zona 0 gás Ex ia IIC T1 ... T6 Ga Zona 1 montagem para zona 0 gás Ex ia IIC T1 ... T6 Ga/Gb Zona 1 gás Ex ia IIC T1 ... T6 Gb Zona 20 poeira Ex ia IIIC T125 ... T65 °C Da Zona 21 montagem para zona 20 poeira Ex ia IIIC T125 ... T65 °C Da/Db Zona 21 poeira Ex ia IIIC T125 ... T65 °C Db 	Internacional
	EAC (opcional) Áreas classificadas <ul style="list-style-type: none"> - Ex i Zona 0 gás 0Ex ia IIC T6 ... T1 Ga X Zona 1 gás 1Ex ia IIC T6 ... T1 Gb X Zona 20 poeira Ex ia IIIC T80 ... T440 °C Da X Zona 21 poeira Ex ia IIIC T80 ... T440 °C Db X - Ex n Zona 2 gás 2Ex nA IIC T6 ... T1 Gc X 	Comunidade Econômica da Eurásia
	Ex Ucrânia (opcional) Áreas classificadas <ul style="list-style-type: none"> - Ex i Zona 0 gás II 1G Ex ia IIC T1 ... T6 Ga Zona 1 montagem para zona 0 gás II 1/2G Ex ia IIC T1 ... T6 Ga/Gb Zona 1 gás II 2G Ex ia IIC T1 ... T6 Gb Zona 20 poeira II 1D Ex ia IIIC T65 °C Da Zona 21 montagem para zona 20 poeira II 1/2D Ex ia IIIC T65 °C Da/Db Zona 21 poeira II 2D Ex ia IIIC T65 °C Db 	Ucrânia

Logo	Descrição	País
	INMETRO (opcional) Áreas classificadas - Ex i Zona 0 gás Ex ia IIC T3 ... T6 Ga Zona 1 montagem para zona 0 gás Ex ia IIC T3 ... T6 Ga/Gb Zona 20 poeira Ex ia IIIC T125 ... T65 °C Da Zona 21 montagem para zona 20 poeira Ex ia IIIC T125 ... T65 °C Da/Db	Brasil
	CCC (opcional) 4) Áreas classificadas - Ex i Zona 0 gás Ex ia IIC T1 ~ T6 Ga Zona 1 gás Ex ia IIC T1 ~ T6 Gb Zona 1 montagem para zona 0 gás Ex ia IIC T1 ~ T6 Ga/Gb Zona 2 gás Ex ic IIC T1 ~ T6 Gc Zona 20 poeira Ex iaD 20 T65/T95/T125 °C Zona 21 poeira Ex iaD 21 T65/T95/T125 °C Zona 21 montagem para zona 20 poeira Ex iaD 20/21 T65/T95/T125 °C	China
	KCs - KOSHA (opcional) Áreas classificadas - Ex i Zona 0 gás Ex ia IIC T4 ... T6 Zona 1 gás Ex ib IIC T4 ... T6	Coreia do Sul
-	PESO (opcional) Áreas classificadas - Ex i Zona 0 gás Ex ia IIC T1 ... T6 Ga Zona 1 montagem para zona 0 gás Ex ia IIC T1 ... T6 Ga/Gb Zona 1 gás Ex ia IIC T1 ... T6 Gb	Índia
	GOST (opcional) Metrologia, tecnologia de medição	Rússia
	KazInMetr (opcional) Metrologia, tecnologia de medição	Cazaquistão
-	MTSCHS (opcional) Comissionamento	Cazaquistão
	BelGIM (opcional) Metrologia, tecnologia de medição	Bielorrússia
	UkrSEPRO (opção) Metrologia, tecnologia de medição	Ucrânia
	Uzstandard (opcional) Metrologia, tecnologia de medição	Uzbequistão



1) Somente montado com transmissor

2) Somente para cabeçote modelo BSZ ou BSZ-H (veja "Cabeçote")

3) Apenas para termopares isolados

4) Sem transmissor

Informações do fabricante e certificados

Logo	Descrição
	SIL 2 Segurança funcional (somente em conjunto com o transmissor de temperatura, modelo T32)
	NAMUR NE 024 Áreas classificadas (Ex i)

Instrumentos com a marcação "ia" também podem ser utilizados em áreas que necessitam instrumentos com marcação "ib" ou "ic".

Se um instrumento com marcação "ia" foi utilizado em uma área conforme necessidade "ib" ou "ic", posteriormente, ele não pode ser utilizado em áreas conforme necessidade "ia".

Aprovações e certificados, veja o site

Sensor

Termopar conforme IEC 60584-1 ou ASTM E230

Tipos K, J, E, N, T (termopar simples e duplo)

Junta de medição

- Isolada (padrão)
- Aterrada

Tipos de sensores

Tipo	Limites de tolerância da exatidão da classe			
	IEC 60584-1		ASTM E230	
	Classe 2	Classe 1	Padrão	Especial
K	-40 ... +1.200 °C	-40 ... +1.000 °C	0 ... 1.260 °C	
J	-40 ... +750 °C	-40 ... +750 °C	0 ... 760 °C	
E	-40 ... +900 °C	-40 ... +800 °C	0 ... 870 °C	
N	-40 ... +1.200 °C	-40 ... +1.000 °C	0 ... 1.260 °C	
T	-40 ... +350 °C		0 ... 370 °C	

A tabela mostra a faixa de temperatura listada nas respectivas normas, nos quais os valores de tolerância (exatidões da classe) são válidos.

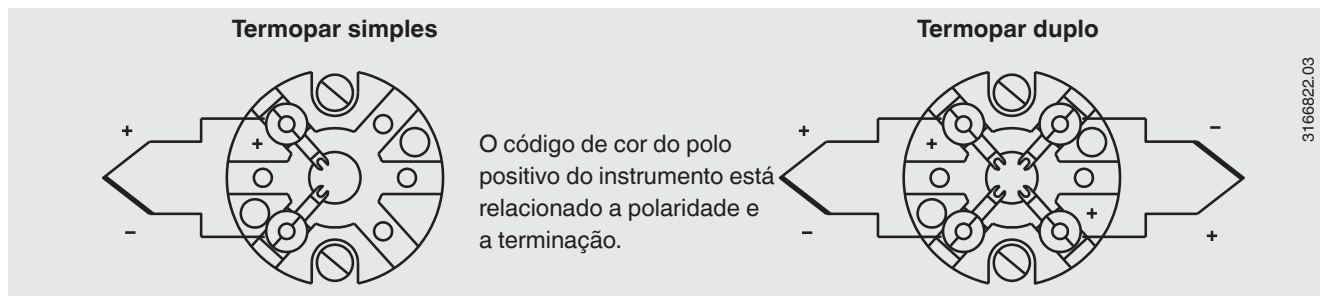
A temperatura de operação do instrumento é limitada pela temperatura de trabalho máxima admissível pelo diâmetro do termopar e cabo de isolamento mineral, bem como pela temperatura de trabalho máxima admissível do material de proteção.

Para obter especificações detalhadas dos termopares, consulte IEC 60584-1 ou ASTM E230 e Informações técnicas IN 00.23 em www.wika.com.

Limite de erro

Para o limite de erro dos termopares, é tomada como base uma junção de referência (junta fria) a temperatura de 0 °C.

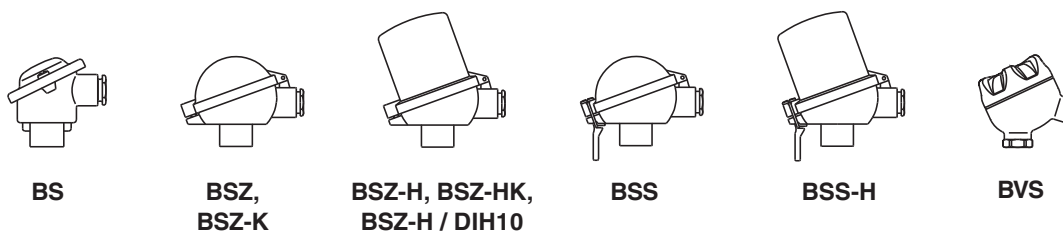
Conexão elétrica



Para as conexões elétricas com transmissores de temperatura, verifique as correspondentes folhas de dados ou manuais de operação.

Cabeçote

■ Versões europeias conforme EN 50446 / DIN 43735



Modelo	Material	Rosca da conexão elétrica	Grau de proteção (máx.) ¹⁾ NBR IEC 60529	Tampa	Acabamento	Conexão ao niple de extensão
BS	Alumínio	M20 x 1,5 ou ½ NPT ³⁾	IP65 ⁴⁾	Tampa com 2 parafusos	Azul, pintado ⁵⁾	M24 x 1,5, ½ NPT
BSZ	Alumínio	M20 x 1,5 ou ½ NPT ³⁾	IP65 ⁴⁾	tampa articulada, com fechamento por parafuso	Azul, pintado ⁵⁾	M24 x 1,5, ½ NPT
BSZ-H	Alumínio	M20 x 1,5 ou ½ NPT ³⁾	IP65 ⁴⁾	Tampa alta, articulada com fechamento por parafuso	Azul, pintado ⁵⁾	M24 x 1,5, ½ NPT
BSZ-H (2x conexão elétrica)	Alumínio	2 x M20 x 1,5 ou 2 x ½ NPT ³⁾	IP65 ⁴⁾	Tampa alta, articulada com fechamento por parafuso	Azul, pintado ⁵⁾	M24 x 1,5
BSZ-H / DIH10 ²⁾	Alumínio	M20 x 1,5 ou ½ NPT ³⁾	IP65	Tampa alta, articulada com fechamento por parafuso	Azul, pintado ⁵⁾	M24 x 1,5, ½ NPT
BSS	Alumínio	M20 x 1,5 ou ½ NPT ³⁾	IP65	Tampa articulada, com fechamento por presilha	Azul, pintado ⁵⁾	M24 x 1,5, ½ NPT
BSS-H	Alumínio	M20 x 1,5 ou ½ NPT ³⁾	IP65	Tampa alta, articulada com fechamento por presilha	Azul, pintado ⁵⁾	M24 x 1,5, ½ NPT
BVS	Aço inoxidável	M20 x 1,5 ³⁾	IP65	Tampa rosqueada de precisão	Branco, com eletropolimento	M24 x 1,5
BSZ-K	Plástico	M20 x 1,5 ou ½ NPT ³⁾	IP65	tampa articulada, com fechamento por parafuso	Preto	M24 x 1,5
BSZ-HK	Plástico	M20 x 1,5 ou ½ NPT ³⁾	IP65	Tampa alta, articulada com fechamento por parafuso	Preto	M24 x 1,5

Modelo	Proteção contra explosão					
	Sem	Ex i (gás) Zona 0, 1, 2	Ex i (poeira) Zona 20, 21, 22	Ex e (gás) Zona 1, 2	Ex t (poeira) Zona 21, 22	Ex nA (gás) Zona 2
BS	x	x	x	-	-	-
BSZ	x	x	x	x ⁶⁾	x ⁶⁾	x ⁷⁾
BSZ-H	x	x	x	x ⁶⁾	x ⁶⁾	x ⁷⁾
BSZ-H (2 x conexão elétrica)	x	x	x	x ⁶⁾	x ⁶⁾	x ⁷⁾
BSZ-H / DIH10 ¹⁾	x	x	-	-	-	-
BSS	x	x	-	-	-	-
BSS-H	x	x	-	-	-	-
BVS	x	x	-	-	-	-
BSZ-K	x	x	-	-	-	-
BSZ-HK	x	x	-	-	-	-

1) Grau de proteção IP do cabeçote. Os graus de proteção IP do instrumento TC10-C completo nem sempre precisam corresponder ao cabeçote.

2) Indicador digital DIH10

3) Padrão (outros sob consulta)

4) Graus de proteção, que descrevem submersão temporária ou duradoura, disponível sob consulta

5) RAL 5022

6) Apenas ATEX

7) Apenas ATEX e EAC-Ex

■ Versões norte-americanas



KN4-A
KN4-P

Modelo	Material	Rosca da conexão elétrica	Grau de proteção (máx.) ¹⁾ NBR IEC 60529	Tipo de tampa	Acabamento	Conexão ao niple de extensão
KN4-A	Alumínio	½ NPT ou M20 x 1,5 ²⁾	IP65	Tampa rosqueada	Azul, pintado ³⁾	M24 x 1,5, ½ NPT
KN4-P ⁴⁾	Polipropileno	½ NPT	IP65	Tampa rosqueada	Branco	½ NPT

Modelo	Proteção contra explosão					
	Sem	Ex i (gás) Zona 0, 1, 2	Ex i (poeira) Zona 20, 21, 22	Ex e (gás) Zona 1, 2	Ex t (poeira) Zona 21, 22	Ex nA (gás) Zona 2
KN4-A	x	x	-	-	-	-
KN4-P ⁴⁾	x	-	-	-	-	-

1) Grau de proteção IP do cabeçote. Os graus de proteção IP do instrumento TC10-C completo nem sempre precisam corresponder ao cabeçote.

2) Padrão (outros sob consulta)

3) RAL 5022

4) Sob consulta

Cabeçote, com indicador digital



Cabeçote BSZ-H com indicador digital, modelo DIH10
veja folha de dados AC 80.11

Para operar a indicação digital, um transmissor com sinal de saída 4 ... 20 mA sempre é necessário.

Conexão elétrica



Padrão



Plástico



Latão
niquelado



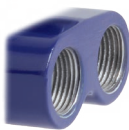
Aço inoxidável



Conector circular,
M12 x 1 (4 pinos)



Rosca
direta



2 x rosca
direta



Pluges para
transporte

Estas imagens mostram exemplos de cabeçotes.

Conexão elétrica	Rosca da conexão elétrica	Temperatura ambiente mín./máx.
Entrada de cabo padrão ¹⁾	M20 x 1,5 ou ½ NPT	-40 ... +80 °C
Prensa cabo plástico (cabo Ø 6 ... 10 mm) ¹⁾	M20 x 1,5 ou ½ NPT	-40 ... +80 °C
Prensa cabo plástico (cabo Ø 6 ... 10 mm), Ex e ¹⁾	M20 x 1,5 ou ½ NPT	-20 ... +80 °C (padrão) -40 ... +70 °C (opção)
Prensa cabo de latão niquelado (cabo Ø 6 ... 12 mm)	M20 x 1,5 ou ½ NPT	-40 ... +80 °C
Prensa cabo de aço inoxidável (cabo Ø 7 ... 12 mm)	M20 x 1,5 ou ½ NPT	-40 ... +80 °C
Rosca direta	M20 x 1,5 ou ½ NPT	-
2 x M20 x 1,5 ²⁾	2 x M20 x 1,5	-
Conector circular, M12 x 1 (4 pinos) ³⁾	M20 x 1,5	-40 ... +80 °C
Pluges para transporte	M20 x 1,5 ou ½ NPT	-40 ... +80 °C

Conexão elétrica	Cor	Grau de proteção (máx.) ⁴⁾ NBR IEC 60529	Proteção contra explosão					
			sem	Ex i (gás) Zona 0, 1, 2	Ex i (poeira) Zona 20, 21, 22	Ex e (gás) Zona 1, 2	Ex t (poeira) Zona 21, 22	Ex nA (gás) Zona 2
Entrada de cabo padrão ¹⁾	Bruto	IP65	x	x	-	-	-	-
Prensa cabo plástico ¹⁾	Preto ou cinza	IP66 ⁵⁾	x	x	-	-	-	-
Prensa cabo plástico, Ex e ¹⁾	Azul claro	IP66 ⁵⁾	x	x	x	-	-	-
Prensa cabo plástico, Ex e ¹⁾	Preto	IP66 ⁵⁾	x	x	x	x	x	x
Prensa cabo de latão niquelado	Bruto	IP66 ⁵⁾	x	x	x	-	-	-
Prensa cabo de latão niquelado, Ex e	Bruto	IP66 ⁵⁾	x	x	x	x	x	x
Prensa cabo de aço inoxidável	Bruto	IP66 ⁵⁾	x	x	x	-	-	-
Prensa cabo de aço inoxidável, Ex e	Bruto	IP66 ⁵⁾	x	x	x	x	x	x
Rosca direta	-	IP00	x	x	x ⁷⁾	x ⁷⁾	x ⁷⁾	x ⁷⁾
2 x M20 x 1,5 ²⁾	-	IP00	x	x	x ⁷⁾	x ⁷⁾	x ⁷⁾	x ⁷⁾
Conector circular, M12 x 1 (4 pinos) ³⁾	-	IP65	x	x ⁶⁾	x ⁶⁾	-	-	-
Pluges para transporte	Transparente	-	não aplicável, proteção para transporte					

1) Não aplicável para cabeçote BVS

2) Somente para cabeçote BSZ-H

3) Não disponível para entrada de cabo com dimensão ½ NPT

4) Grau de proteção IP do prensa-cabos. Os graus de proteção IP do instrumento TC10-C completo nem sempre precisam corresponder ao prensa-cabos.

5) Grau de proteção, que descrevem submersão temporária ou contínua, disponível sob consulta

6) Com conector fêmea adequado

7) Prensa cabo adequado requerida para operação

Grau de proteção conforme IEC/EN 60529

Graus de proteção contra corpos sólidos estranhos (definidos pelo primeiro número do índice)

Primeiro número do índice	Grau de proteção / descrição curta	Parâmetro de teste
5	Protegido contra poeira	conforme IEC/EN 60529
6	Estanque à poeira	conforme IEC/EN 60529

Graus de proteção contra água (definidos pelo segundo número do índice)

Segundo número do índice	Grau de proteção / descrição curta	Parâmetro de teste
4	Proteção contra respingos de água	conforme IEC/EN 60529
5	Proteção contra jatos de água	conforme IEC/EN 60529
6	Proteção contra jatos de água fortes	conforme IEC/EN 60529
7 ¹⁾	Proteção contra os efeitos da imersão temporária em água	conforme IEC/EN 60529
8 ¹⁾	Proteção contra os efeitos da imersão contínua em água	por acordo

1) Graus de proteção descrevendo se a imersão é temporária ou permanente, sob consulta

O grau de proteção padrão do modelo TC10-C é IP65.

Os graus de proteção indicados se aplicam nas seguintes condições:

- Uso de prensa cabo adequado
- Uso de cabo apropriado para o prensa cabo ou selecione um prensa cabo adequado para o cabo disponível
- Observe o torque de aperto para todas as conexões rosqueadas

Transmissor

Montagem no elemento de medição

Com a montagem no elemento de medição, o transmissor substitui o bloco terminal e é fixado diretamente na placa de terminal do elemento de medição.

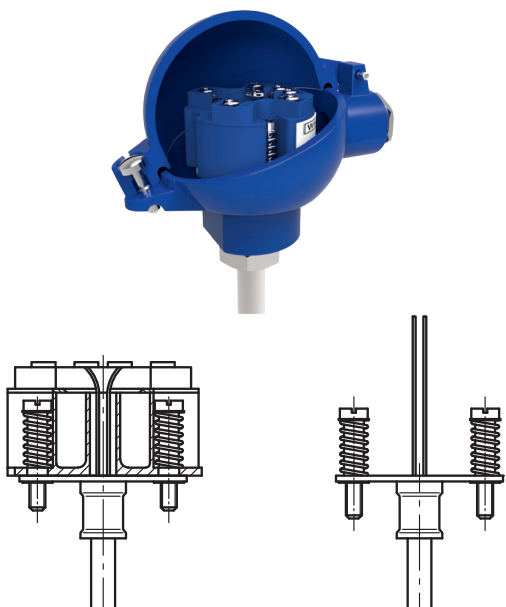


Fig. esquerda: elemento de medição com transmissor montado (aqui: modelo T32)
Fig. direita: elemento de medição preparado para montagem do transmissor

Montagem na tampa do cabeçote

A montagem de um transmissor na tampa do cabeçote é recomendada à montagem direta ao elemento de medição. Este tipo de montagem é a melhor opção quanto a isolamento térmica, e adicionalmente facilita a montagem e troca durante a operação.



Modelos de transmissor



Sinal de saída 4 ... 20 mA, protocolo HART®		
Transmissor (opções)	Modelo T16	Modelo T32
Folha de dados	TE 16.01	TE 32.04
Saída		
4 ... 20 mA	x	x
Protocolo HART®	-	x
Entrada		
Termopares conforme IEC 60584-1	K, J, E, N, T	K, J, E, N, T
Proteção contra explosão	Opcional	Opcional

Possíveis posições de montagem para transmissores

Cabeçote	T16	T32
BS	○	-
BSZ, BSZ-K	○	○
BSZ-H, BSZ-HK	●	●
BSZ-H (2 x conexão elétrica)	●	●
BSZ-H / DIH10	○	○
BSS	○	○
BSS-H	●	●
BVS	○	○
KN4-A / KN4-P	○	○

○ Montagem na base interna do cabeçote ● Montagem na tampa do cabeçote – Montagem não possível

A montagem de um transmissor ao elemento de medição é possível com todos os cabeçotes listados. A montagem de um transmissor em uma tampa rosqueada de um cabeçote norte americano não está disponível.

Montagem de dois transmissores sob consulta.

Para a determinação correta do desvio de medição total, os desvios do sensor e transmissor devem ser somados.

Segurança funcional (opcional) com transmissor de temperatura modelo T32



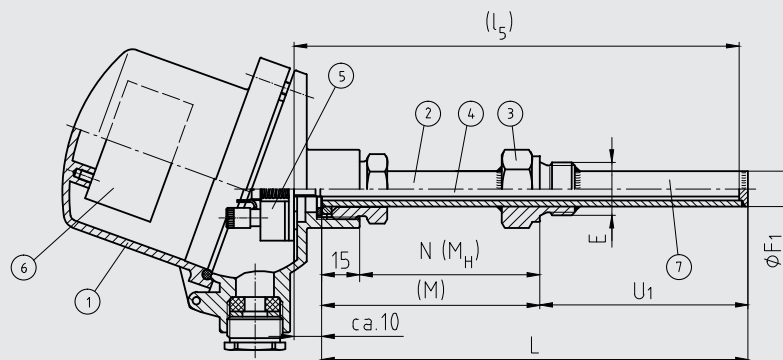
Em sistemas de segurança, a malha de medição deve ser levada em consideração. A avaliação da classificação SIL permite que a redução dos riscos seja alcançada em instalações seguras.

O termopar modelo TC10-C, em combinação com um transmissor de temperatura adequado (por exemplo, modelo T32.1S, versão certificada SIL pela TÜV para sistemas de proteção conforme IEC 61508), são adequados como sensores para funções de segurança conforme SIL 2.

Para especificações detalhadas, veja a Informação técnica IN 00.19 no site www.wika.com.br.

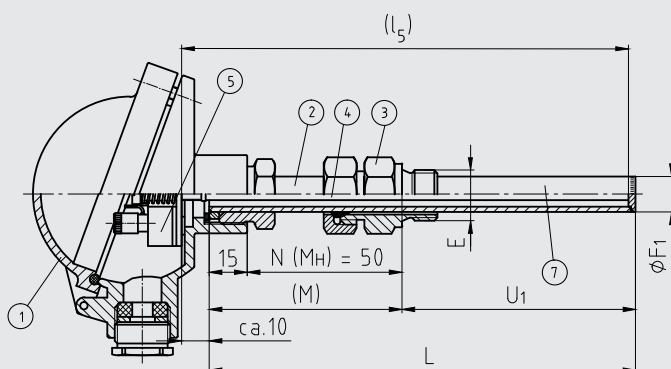
Componentes modelo TC10-C

Conexão ao processo: Rosca fixa, soldada



3175431.07

Conexão ao processo: Conexão ajustável



Legenda:

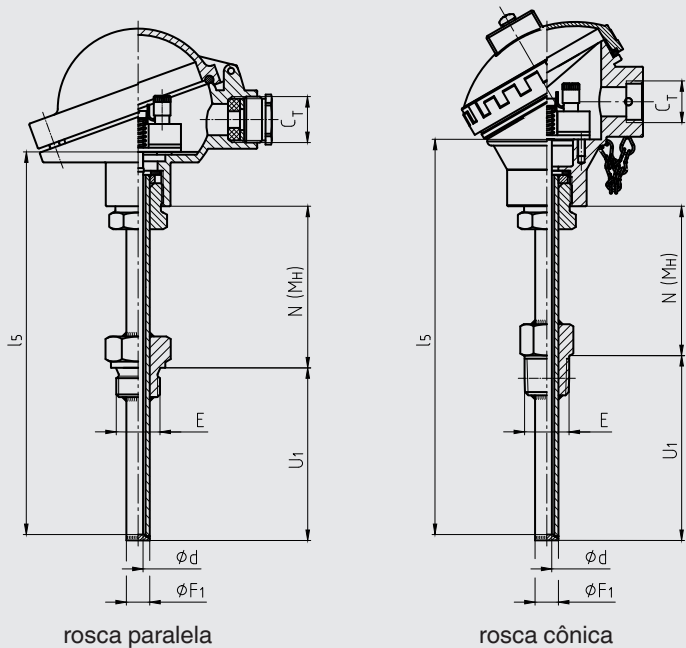
①	Cabeçote	(L)	Comprimento total do poço de proteção
②	Niple de extensão	l_5	Comprimento do elemento de medição
③	Conexão ao processo	U_1	Comprimento de inserção do poço de proteção
④	Elemento de medição, modelo TC10-A	$\varnothing F_1$	Diâmetro do poço de proteção
⑤	Bloco terminal/transmissor (opcional)	E	Montagem rosqueada
⑥	Transmissor (opcional)	$N (M_H)$	Comprimento do niple de extensão
⑦	Poço de proteção, fabricado de tubo	(M)	Comprimento de tubo do niple de extensão

Fig. com rosca paralela ou cônica veja capítulo "Poço de proteção"

Poço de proteção, fabricado de tubo

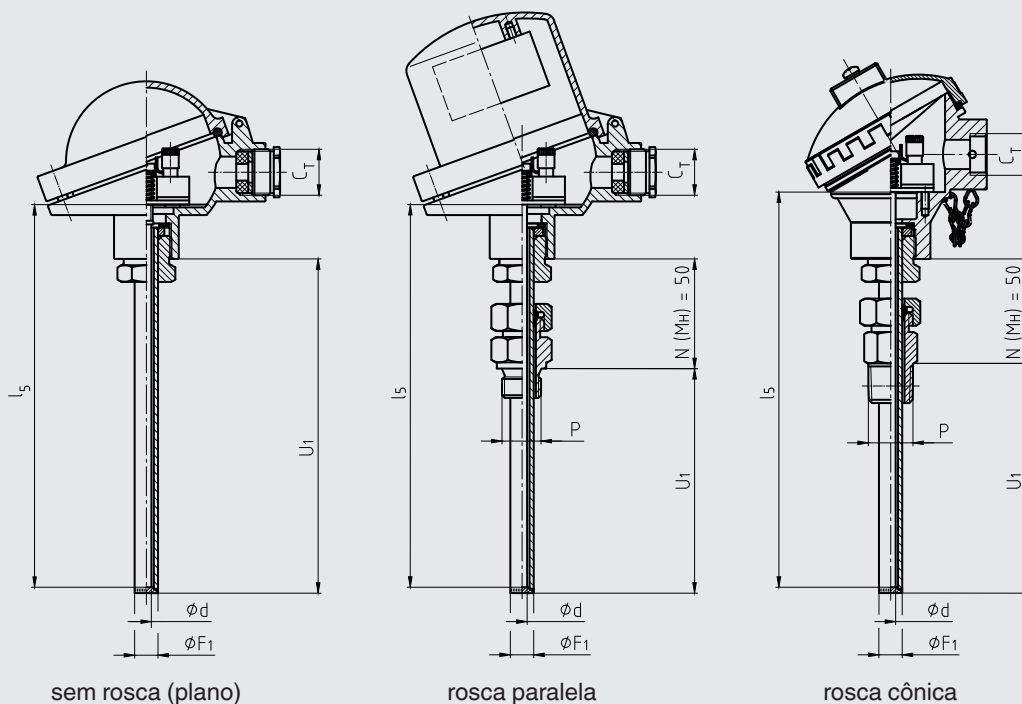
Construção dos poços de proteção

Poço de proteção, reto, montagem rosqueada, forma 2G DIN 43772



14126798.02

Poço de proteção, reto, simples, forma 2 DIN 43772, com/sem conexão ajustável



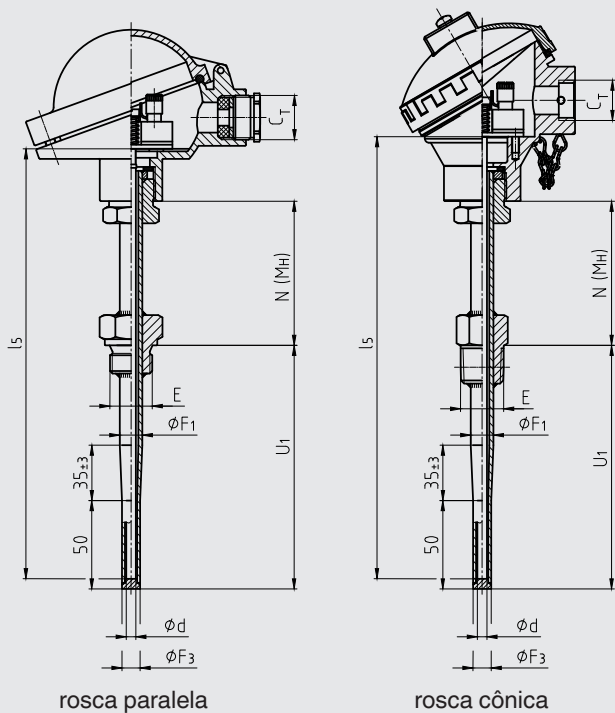
14126798.02

Legenda:

U_1	Comprimento de inserção	ϕF_1	Diâmetro do poço de proteção
l_s	Comprimento do elemento de medição	E	Montagem rosqueada
N (M _H)	Comprimento do niple de extensão	ϕd	Diâmetro do elemento de medição
C_T	Conexão elétrica rosqueada	P	Conexão ajustável com montagem rosqueada

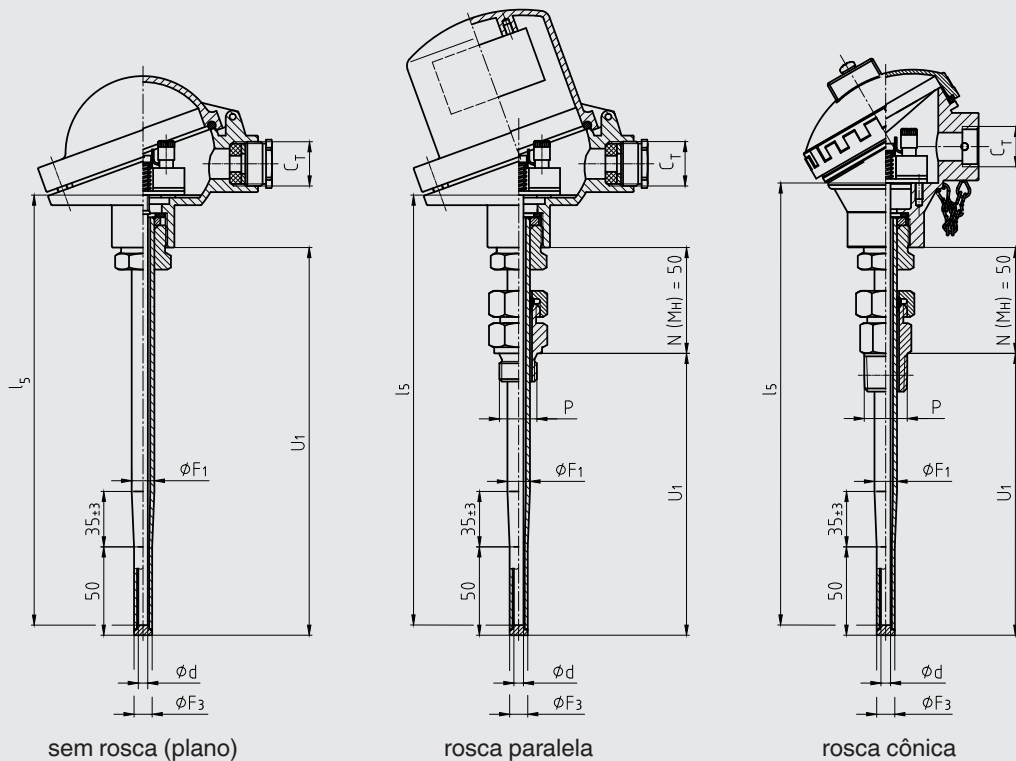
Estas imagens mostram exemplos de cabeçotes.

Poço de proteção, cônico, montagem rosqueada, forma 3G DIN 43772



14126834.01

Poço de proteção, cônico, simples, forma 3 DIN 43772, com/sem conexão ajustável



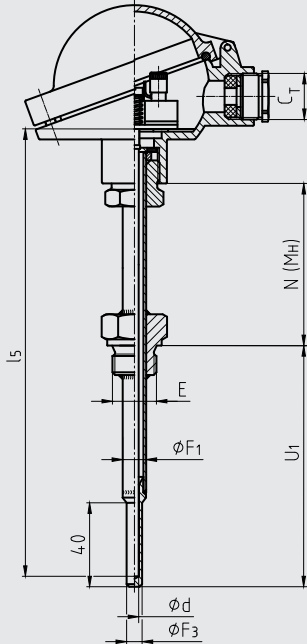
14126834.01

Legenda:

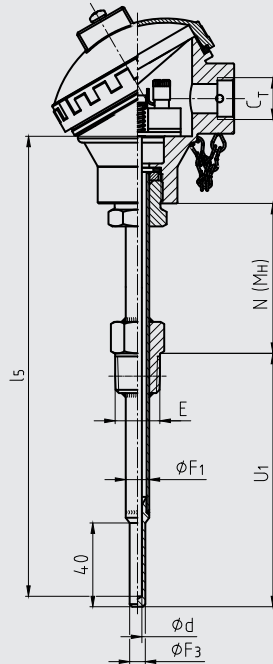
- | | | | |
|---------------------|------------------------------------|------------------|--|
| U ₁ | Comprimento de inserção | Ø F ₃ | Diâmetro da ponta do poço de proteção |
| l ₅ | Comprimento do elemento de medição | E | Montagem rosqueada |
| N (M _H) | Comprimento do niple de extensão | Ø d | Diâmetro do elemento de medição |
| C _T | Conexão elétrica rosqueada | P | Conexão ajustável com montagem rosqueada |
| Ø F ₁ | Diâmetro do poço de proteção | | |

Estas imagens mostram exemplos de cabeçotes.

Poço de proteção, ponta soldada, montagem rosqueada, construção não normalizada



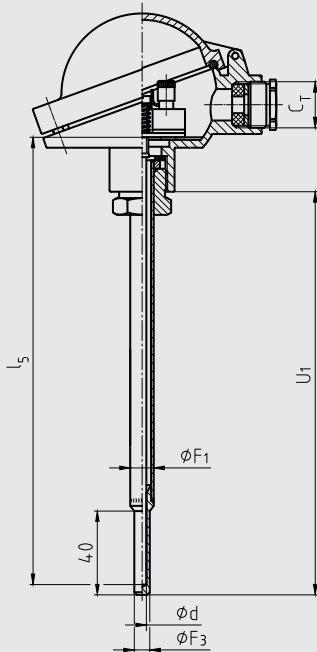
rosca paralela



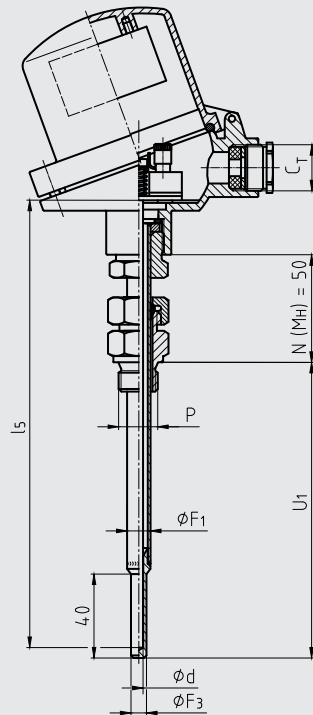
rosca cônica

14126855.02

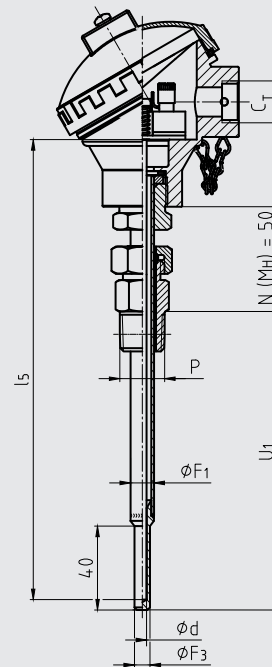
Poço de proteção, ponta soldada, simples, com/sem conexão ajustável



sem rosca (plano)



rosca paralela



rosca cônica

14126855.02

Legenda:

U_1	Comprimento de inserção	ϕF_1	Diâmetro do poço de proteção
l_5	Comprimento do elemento de medição	ϕF_3	Diâmetro da ponta do poço de proteção
$N (M_H)$	Comprimento do niple de extensão	E	Montagem rosqueada
K_E	1/2 NPT: 8,13 mm	ϕd	Diâmetro do elemento de medição
	3/4 NPT: 8,61 mm	P	Conexão ajustável com montagem rosqueada
C_T	Conexão elétrica rosqueada		

Estas imagens mostram exemplos de cabeçotes.

Versões do poço de proteção

Os poços termométricos são fabricados de tubos com fundo soldado e rosqueados ao cabeçote com uma conexão giratória rosqueada (porca macho). Soltando-se esta porca macho, o cabeçote e, por conseguinte, a saída do cabo, pode ser ajustado na posição desejada. A conexão ao processo é soldada na fábrica sob especificação do cliente. Isto determina o comprimento de inserção. Devem ser priorizados comprimentos conforme DIN.

O comprimento de inserção no processo deve ser pelo menos 10 vezes do diâmetro exterior do tubo de proteção. Para substituição, utilize o poço termométrico modelo TW35.

Poço de proteção conforme DIN 43772	Diâmetro do poço de proteção	Conexão ao processo	Adequado para diâmetro do elemento de medição	Conexão ao cabeçote	Material	
Reto, forma 2G, montagem rosqueada	9 x 1 mm	G 1/4 B, montagem rosqueada	6 mm	M24 x 1,5 (conexão rosqueada giratória, porca macho)	1.4571	
		G 1/2 B, montagem rosqueada				
		G 3/4 B, montagem rosqueada				
		G 1 B, montagem rosqueada				
		M18 x 1,5, montagem rosqueada				
		M20 x 1,5, montagem rosqueada				
		M27 x 2, montagem rosqueada				
		1/2 NPT, montagem rosqueada				
		3/4 NPT, montagem rosqueada				
	11 x 2 mm 12 x 2,5 mm	G 1/2 B, montagem rosqueada	6 mm			
		G 3/4 B, montagem rosqueada				
		G 1 B, montagem rosqueada				
		M18 x 1,5, montagem rosqueada				
		M20 x 1,5, montagem rosqueada				
		M27 x 2, montagem rosqueada				
		1/2 NPT, montagem rosqueada				
		3/4 NPT, montagem rosqueada				
		14 x 2,5 mm				G 1/2 B, montagem rosqueada
	G 3/4 B, montagem rosqueada					
	G 1 B, montagem rosqueada					
	M18 x 1,5, montagem rosqueada					
	M20 x 1,5, montagem rosqueada					
	M27 x 2, montagem rosqueada					
	1/2 NPT, montagem rosqueada					
	3/4 NPT, montagem rosqueada					
	Cônico, forma 3G, montagem rosqueada		12 x 2,5 mm, cônico para 9 mm			G 1/2 B, montagem rosqueada
		G 3/4 B, montagem rosqueada				
G 1 B, montagem rosqueada						
M18 x 1,5, montagem rosqueada						
M20 x 1,5, montagem rosqueada						
M27 x 2, montagem rosqueada						
1/2 NPT, montagem rosqueada						
3/4 NPT, montagem rosqueada						
Reto, plano, forma 2, com/sem conexão ajustável		9 x 1 mm 11 x 2 mm 12 x 2,5 mm		G 1/2 B conexão ajustável (anilha metálica)	6 mm	
	1/2 NPT conexão ajustável (anilha metálica)					
	Sem conexão rosqueada, plano					
Cônico, forma 3, com/sem conexão ajustável	12 x 2,5 mm, cônico para 9 mm	G 1/2 B conexão ajustável (anilha metálica)	6 mm			
		1/2 NPT conexão ajustável (anilha metálica)				
		Sem conexão rosqueada, plano				

outras versões veja próxima página

Poço de proteção cônico, não-padronizado	Diâmetro do poço de proteção	Conexão ao processo	Adequado para diâmetro do elemento de medição	Conexão ao cabeçote	Material		
Cônico, ponta soldada, montagem rosqueada	9 x 1 mm, cônico para 6 mm	G 1/4 B, montagem rosqueada	3 mm	M24 x 1,5 (conexão rosqueada giratória, porca macho)	1.4571		
		G 1/2 B, montagem rosqueada					
		G 3/4 B, montagem rosqueada					
		G 1 B, montagem rosqueada					
		M18 x 1,5, montagem rosqueada					
		M20 x 1,5, montagem rosqueada					
		M27 x 2, montagem rosqueada					
		1/2 NPT, montagem rosqueada					
		3/4 NPT, montagem rosqueada					
	11 x 2 mm, cônico para 6 mm 12 x 2,5 mm, cônico para 6 mm	G 1/2 B, montagem rosqueada					
		G 3/4 B, montagem rosqueada					
		G 1 B, montagem rosqueada					
		M14 x 1,5, montagem rosqueada					
		M18 x 1,5, montagem rosqueada					
		M20 x 1,5, montagem rosqueada					
		1/2 NPT, montagem rosqueada					
		3/4 NPT, montagem rosqueada					
		Cônico, ponta soldada, plano, com/sem conexão ajustável				9 x 1 mm, cônico para 6 mm	G 1/2 B conexão ajustável (anilha metálica)
						11 x 2 mm, cônico para 6 mm	1/2 NPT conexão ajustável (anilha metálica)
12 x 2,5 mm, cônico para 6 mm	Sem conexão rosqueada, plano						

Poço de proteção reto, versões customizadas	Diâmetro do poço de proteção	Conexão ao processo	Adequado para diâmetro do elemento de medição	Conexão ao cabeçote	Material
Reto, montagem rosqueada	6 x 1 mm 8 x 1 mm	G 1/4 B, montagem rosqueada	3 mm	M24 x 1,5 (conexão rosqueada giratória, porca macho)	1.4571 316L (8 x 1 mm)
		G 1/2 B, montagem rosqueada			
		M18 x 1,5, montagem rosqueada			
		M20 x 1,5, montagem rosqueada			
		1/2 NPT, montagem rosqueada			
	10 x 1 mm 10 x 1,5 mm	G 1/2 B, montagem rosqueada	6 mm		316L
		G 3/4 B, montagem rosqueada			
		G 1 B, montagem rosqueada			
		M18 x 1,5, montagem rosqueada			
		M20 x 1,5, montagem rosqueada			
		M27 x 2, montagem rosqueada			
		1/2 NPT, montagem rosqueada			
		3/4 NPT, montagem rosqueada			
		12 x 1 mm 12 x 1,5 mm			
	G 3/4 B, montagem rosqueada				
	G 1 B, montagem rosqueada				
	M18 x 1,5, montagem rosqueada				
	M20 x 1,5, montagem rosqueada				
	M27 x 2, montagem rosqueada				
	1/2 NPT, montagem rosqueada				
	3/4 NPT, montagem rosqueada				

outras versões veja próxima página

Poço de proteção reto, versões customizadas	Diâmetro do poço de proteção	Conexão ao processo	Adequado para diâmetro do elemento de medição	Conexão ao cabeçote	Material
Reto, com/sem conexão ajustável	6 x 1 mm 8 x 1 mm	G 1/2 B conexão ajustável (anilha metálica)	3 mm	M24 x 1,5 (conexão rosqueada giratória, porca macho)	1.4571 316L (8 x 1 mm)
		1/2 NPT conexão ajustável (anilha metálica)			
		Sem conexão rosqueada, plano			
	9 x 1 mm 10 x 1 mm 10 x 1,5 mm 12 x 1 mm 12 x 1,5 mm	G 1/2 B conexão ajustável (anilha metálica)	6 mm		1.4571 (9 x 1 mm) 316L
		1/2 NPT conexão ajustável (anilha metálica)			
		Sem conexão rosqueada, plano			

Comprimentos de inserção

Construção do poço de proteção	Comprimento de inserção padrão	Comprimento de inserção mín./máx.
Reto, rosca de montagem, forma 2G DIN 43772	160, 250, 400 mm	50 mm / 4.000 mm
Cônico, montagem rosqueada, forma 3G DIN 43772	160, 220, 280 mm	110 mm / 4.000 mm
Reto, plano, com/sem conexão ajustável, forma 2 DIN 43772	-	50 mm / 4.000 mm
Cônico, plano, com/sem conexão ajustável, forma 3 DIN 43772	-	110 mm / 4.000 mm
Cônico, ponta soldada, montagem rosqueada, construção não normalizada	160, 250, 400 mm	75 mm / 4.000 mm
Cônico, ponta soldada, com/sem conexão ajustável, construção não normalizada	-	75 mm / 4.000 mm

Opções de comprimento do niple de extensão

Construção do poço de proteção	Comprimento padrão do niple de extensão	Comprimento do niple de extensão mín./máx.
Reto, rosca de montagem, forma 2G DIN 43772	130 mm	30 mm / 1.000 mm
Cônico, montagem rosqueada, forma 3G DIN 43772	132 mm	30 mm / 1.000 mm
Reto, plano, com conexão ajustável, forma 2 DIN 43772	50 mm	50 mm
Reto, plano, sem conexão ajustável, forma 2 DIN 43772	-	-
Cônico, plano, com conexão ajustável, forma 3 DIN 43772	50 mm	50 mm
Cônico, plano, sem conexão ajustável, forma 3 DIN 43772	-	-
Cônico, ponta soldada, montagem rosqueada, construção não normalizada	130 mm	30 mm / 1.000 mm
Cônico, ponta soldada, com conexão ajustável, construção não normalizada	50 mm	50 mm
Cônico, ponta sólida soldada, sem conexão ao processo, construção não normalizada	-	-

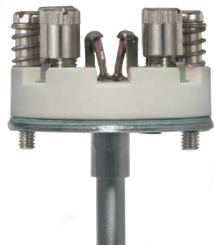
O niple de extensão é rosqueado no cabeçote. O comprimento do niple de extensão depende da aplicação. Geralmente o niple de extensão é utilizado para transpor um isolamento térmico. Além disso, em muitos casos o niple de extensão atua como uma extensão de resfriamento entre o cabeçote e o meio, para proteger o transmissor integrado contra as altas temperaturas do meio.

Outras opções sob consulta

Elemento de medição

O elemento de medição do modelo TC10-A está instalado dentro do TC10-C.

O elemento de medição é fabricado de cabo de isolamento mineral resistente à vibração.



Elemento de medição tipo termopar, modelo TC10-A

Somente com o comprimento e o diâmetro do elemento de medição correto, a transferência de calor do poço de proteção ao elemento de medição estarão adequadas.

O diâmetro do furo do poço de proteção deve ser de no máx. 1 mm maior que o diâmetro do elemento de medição. Folgas maiores do que 0,5 mm entre o poço de proteção e o elemento de medição têm um efeito negativo à transferência de calor e resultam em uma resposta desfavorável do instrumento.

Ao instalar o elemento de medição em um poço termométrico, é muito importante determinar o comprimento de inserção correto (= comprimento do poço termométrico para espessuras do fundo $\leq 5,5$ mm). Para garantir que o elemento de medição esteja pressionado firmemente ao fundo do poço termométrico, o elemento deve ser comprimido por mola (curso da mola: máx. 10 mm).

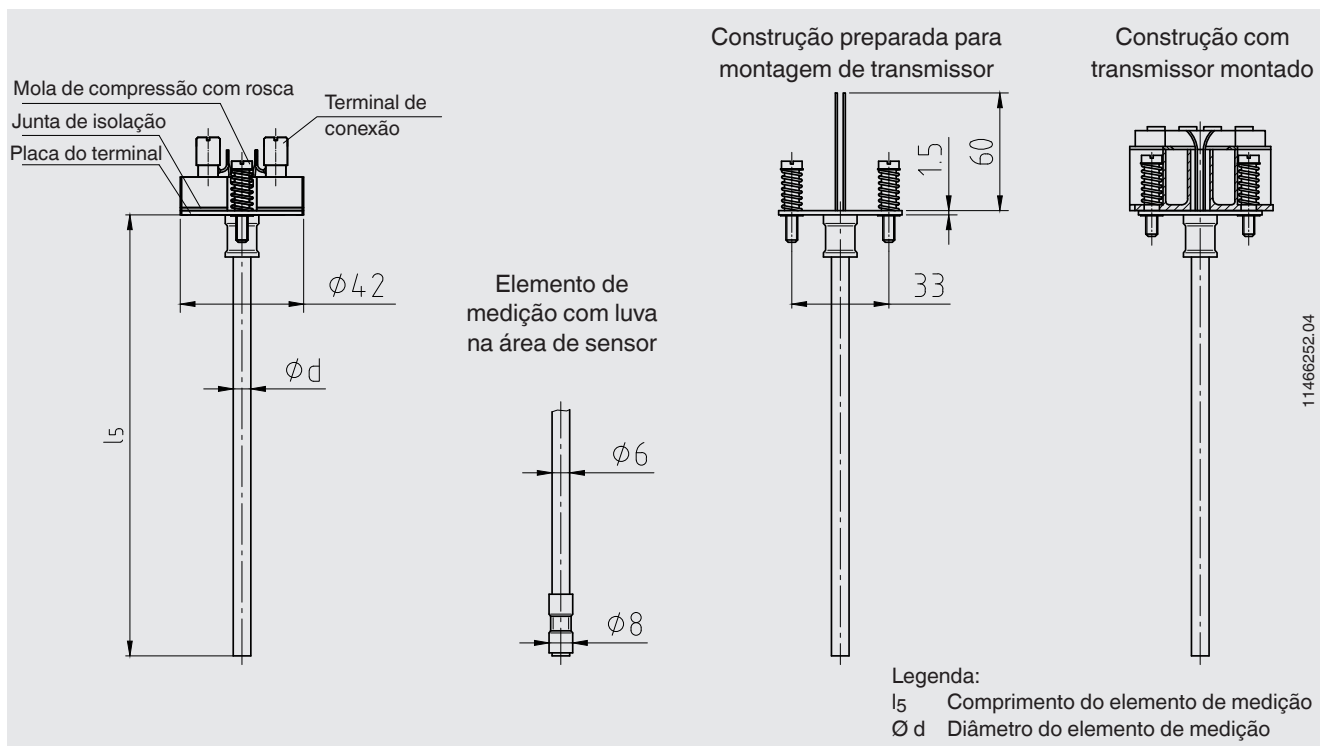
Material

Material de bainha

Liga 600, Aço Inoxidável 316L

Outros materiais de bainha sob consulta

Dimensões em mm



Comprimento do elemento de medição l_5 em mm	Tolerância em mm
75 ... 825	+2 0
> 825	+3 0

Diâmetro do elemento de medição $\varnothing d$ em mm	Índice conforme DIN 43735	Tolerância em mm
3 ¹⁾	30	3 ±0,05
6	60	6 ⁰ -0,1
8 (6 mm com luva)	-	8 ⁰ -0,1
8	80	8 ⁰ -0,1
1/8 pol [3,17 mm] 1/4 pol [6,35 mm] 3/8 pol [9,53 mm]	Opção, sob consulta	-

Condições de operação

O elemento de medição é fabricado de cabo de isolamento mineral resistente à vibração.
Resistência padrão contra vibração: 50 g (ponta do sensor)

Temperatura máxima de processo, pressão de processo

Depende dos seguintes parâmetros:

- Diagrama de carga DIN 43772
- Construção do poço de proteção
 - Dimensões
 - Material
- Condições de processo
 - Velocidade do fluido
 - Densidade do meio

Temperatura ambiente e de armazenamento

-40 ... +80 °C

Outras temperaturas ambiente e de armazenamento estão disponíveis sob consulta

Cálculo do poço de proteção

Com condições críticas de operação, um cálculo do poço de proteção conforme Dittrich/Klotte é recomendado como um serviço de engenharia WIKA.

Observe: A ASME PTC 19.3 TW-2016 não é aplicável para o modelo TC10-C.

Para mais informações, veja informação técnica IN 00.15 "Cálculo de resistência para poços de proteção".

Informações para cotações

Modelo / Proteção contra explosão / Outras aprovações, certificados / Tipo de sensor / Classe de exatidão, faixa de uso de sensor / Niple de extensão / Dimensão de rosca / Comprimento de niple de extensão N (M_H) / Comprimento de inserção A (I₁), A (U₂) / Diâmetro da bainha Ø d / Material da bainha / Certificados / Opções

© 12/2003 WIKA Alexander Wiegand SE & Co. KG, todos os direitos são reservados.
Especificações e dimensões apresentadas neste folheto representam a condição de engenharia no período da publicação.
Modificações podem ocorrer e materiais especificados podem ser substituídos por outros sem aviso prévio.

Certificados (opcional)

Tipo de certificado	Exatidão da medição	Certificado de material ¹⁾
2.2 relatório de teste	x	x
3.1 certificado de inspeção	x	x
Certificado de calibração DKD/DAkkS (ou equivalente a ISO 17025)	x	-

1) Os poços de proteção possuem seus próprios certificados de material

Os certificados podem ser combinados.

Para calibração, o elemento de medição é removido do instrumento. O comprimento mínimo (parte metálica do sensor) para realizar um teste de exatidão da medição 3.1 ou RBC/INMETRO é 100 mm.

Calibração de comprimentos menores sob consulta.

