

Termómetro de dilatación de gas para ingeniería de procesos estériles Modelo 74, ejecución de acero inoxidable

Hoja técnica WIKA TM 74.01



Aplicaciones

- Industria alimentaria
- Técnica de procesos estériles
- Industria de productos biológicos y farmacéuticos

Características

- Sin espacios muertos
- Versión higiénica
- Conexiones asépticas
- Calidad de material y superficie según las directivas y normativas de la industria farmacéutica



Termómetro de dilatación de gas, modelo R74.100,
con relleno de líquido y conexión VARIVENT®

Descripción

Los termómetros de esta serie han sido diseñados como complementos especiales del programa estándar para cumplir los requisitos específicos de la industria alimentaria, biotecnológica y farmacéutica así como del sector de barnices y pinturas.

El termómetro de dilatación de gas, modelo 74, es óptimo para cumplir los requisitos exigentes en procesos estériles. El termómetro de dilatación a gas del modelo 74 dispone del certificado 3A ya que cumple la normativa 3A 74-03 lo que se ha constatado en una prueba realizada por una institución independiente (verificación por terceros).

El bulbo y la caja son de acero inoxidable. La superficie de las partes en contacto con el medio está pulida; un gran número de conexiones garantiza la adaptación óptima a los requerimientos de los diferentes procesos. El bulbo no tiene espacios muertos.

Ejecución estándar

Principio de medición

Relleno de gas inerte a presión, fisiológicamente inofensivo

Diámetro en mm

100

Conexión a proceso

- Conexión VARIVENT® para tubos de DN 40 a DN 125 y 1 ½" a 4", PN 25
- NEUMO BioControl™ tamaño 50 (diámetro de montaje 50 mm) para tubos de DN 25 a DN 100, PN 16 ó tamaño 65 (diámetro de montaje 68 mm) para tubos de DN 40 a DN 100, PN 16
- Tuerca ranurada DIN 11851, DN 40, PN 40 ó DN 50, PN 25
- Tri-Clamp, DN 1 ½", PN 40 ó DN 2", PN 40

Construcción del aparato

A74.100 Conexión dorsal (axial)

R74.100 Conexión inferior (radial)

Precisión de indicación

± 1 °C dentro del rango de medida

Rango de servicio

Carga a largo plazo (1 año): Rango de medida según DIN EN 13190

a corto plazo (máx. 24 h): Rango de indicación según DIN EN 13190

Rangos y condiciones de utilización nominales

DIN EN 13190

Bulbo

Piezas en contacto con el medio de acero inoxidable 1.4435

Diámetro 21 mm

Longitud 30 mm

Superficie de las partes en contacto con el medio

$R_a \leq 0,8 \mu\text{m}$

Caja

Acero inoxidable 1.4301

Anillo

Aro bayoneta, acero inoxidable 1.4301

Cuadrante

Aluminio blanco, subdivisión negra

Mirilla

Cristal de seguridad laminado

Aguja

Aluminio, negro, microajuste

Temperaturas límite para almacenamiento y transporte

-50 ... +60 °C (DIN EN 13190) sin líquido de relleno

-20 ... +60 °C (DIN EN 13190) con líquido de relleno

Temperatura del entorno máx alrededor de la caja

0 ... +40 °C max. (otras a consultar)

Presión admisible en bulbo

máx. 25 bar, estática

Tipo de protección

IP 65 según EN 60 529 / IEC 529

Opciones

- Rangos de escala °F, °C/°F (escala doble)
- Otras conexiones a proceso
- Superficie de las partes en contacto con el medio
 - $R_a \leq 0,4 \mu\text{m}$
 - Electropulido $R_a \leq 0,4 \mu\text{m}$
 - Pulido y electropulido $R_a \leq 0,25 \mu\text{m}$
- Caja con relleno de líquido apto para alimentos (aceite blanco medicinal KN 92)
- Mirilla de vidrio acrílico
- Protección IP 66
- Termómetro con contactos eléctricos (hoja técnica TV 27.02)

Rangos de indicación, rangos de medida ¹⁾, límite de error (DIN EN 13190)

Graduación de la escala según la norma de fabricación de WIKA

Rango de indicación en °C	Rango de medida en °C	Valor de subdivisión de escala en °C	Límite de error ± °C
0 ... 120	+20 ... +100	1	1
0 ... 160	+20 ... +100	1	1

¹⁾ El rango de medida está limitado por dos triángulos en la esfera. Dentro de este rango rige la limitación de error según DIN EN 13 190.

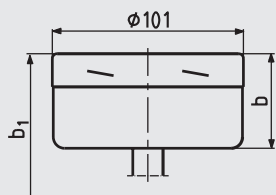
Modelos

Modelo	DN	Ubicación de la conexión
A74.100	100	en la parte posterior
R74.100	100	abajo

Dimensiones en mm

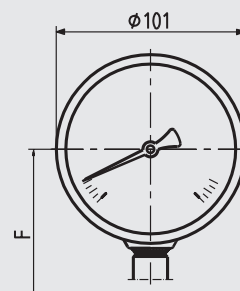
Ambos termómetros, modelo A74.100 con conexión dorsal y modelo R74.100 con conexión inferior, están disponibles con todas las conexiones representadas.

Modelo A74.100, conexión dorsal, ejecución estándar



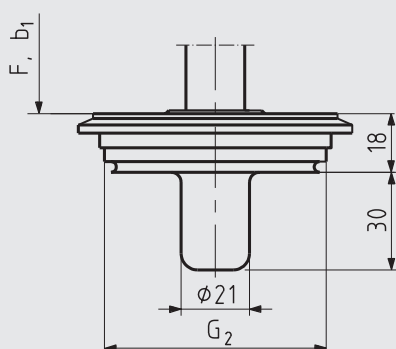
3365863.01

Modelo R74.100, conexión inferior, ejecución estándar



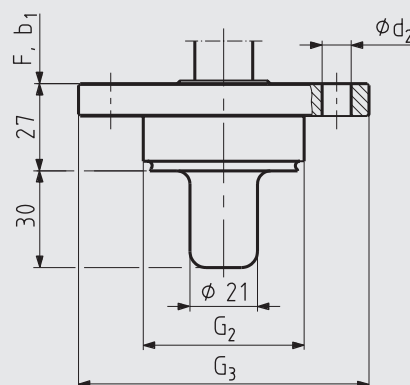
3365846.02

Conexión a proceso VARIVENT®



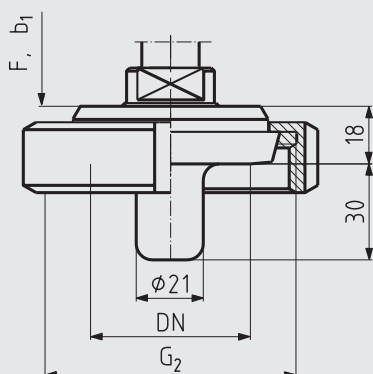
3365871.01

Conexión a proceso NEUMO BioControl™



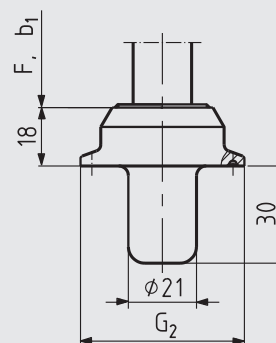
3365889.01

Conexión mediante tuerca ranurada DIN 11851



3366231.01

Conexión Tri-Clamp



3366304.01

Conexión a proceso	Dimensiones en mm						Peso en kg
	G ₂	G ₃	Ø d ₂	b	b1	F	
VARIVENT® Forma N	68	-	-	50	80	82	1,70
VARIVENT® Forma F	50	-	-	50	80	82	1,65
NEUMO BioControl™ tamaño 50	50	90	4 x Ø 9	50	80	82	1,75
NEUMO BioControl™ tamaño 65	68	120	4 x Ø 11	50	80	82	2,40
Tuerca ranurada DIN 11851, DN 40	Rd 65 x 1/6	-	-	50	80	82	1,85
Tuerca ranurada DIN 11851, DN 50	Rd 78 x 1/6	-	-	50	80	82	1,90
Tri-Clamp, DN 1 1/2"	50	-	-	50	80	82	1,70
Tri-Clamp DN 2"	64	-	-	50	80	82	1,85

Indicaciones relativas al pedido

Modelo / Rango de indicación / Superficie de las partes en contacto con el medio / Conexión / Opciones

Los datos técnicos descritos en este documento corresponden al estado actual de la técnica en el momento de la publicación.
Nos reservamos el derecho a modificar y sustituir materiales.



Instrumentos WIKA, S.A.
C/Josep Carner, 11-17
08205 Sabadell (Barcelona)
Tel. (+34) 933 938 630
Fax (+34) 933 938 666
E-mail info@wika.es
www.wika.es